

## Пневмораспределители ► с механическим управлением

### 5/2-пневмораспределитель, Серия ST

► С пружинным возвратом ► Qn= 280 l/min ► Трубное присоединение ► подвод сжатого воздуха: G 1/8



00108065

#### Конструкция

#### Принцип уплотнения

Рабочее давление мин./макс.

Окружающая температура мин./макс.

Температура среды мин./макс.

Рабочая среда

Макс. величина частиц

Содержание масла в сжатом воздухе

Крепежный винт

Момент затяжки крепежного винта

Золотниковый клапан

с нулевым перекрытием

прецизионное уплотнение, гильза и стальной

золотник притерты

-0,95 bar / 10 bar

-15°C / +80°C

-15°C / +80°C

Сжатый воздух

5 µm

5 mg/m³ - 25 mg/m³

M4 с внутренним шестигранником

2,5 Nm

#### Материалы:

Корпус

Нержавеющая сталь, закаленная

### Технические примечания

- Указание: Продукт должно эксплуатировать только со сжатым воздухом с содержанием масла.

	Нажимной элемент	Присоединение сжатого воздуха			Qn	Управляющее усилие Мин.	Момент приведения в действие Мин.	Номер материала
		Вход	Выход	Сброс сж. воздуха				
					[l/min]	[N]	[Nm]	
	Толкатель	G 1/8	G 1/8	G 1/8	280	11	-	<b>0820403001</b>
	Контактный ролик	G 1/8	G 1/8	G 1/8	280	6,5	-	<b>0820403002</b>
	Контактный ролик с ломающимся рычагом	G 1/8	G 1/8	G 1/8	280	6,5	-	<b>0820403003</b>
	Клавиша	G 1/8	G 1/8	G 1/8	280	6,5	-	<b>0820403004</b>
	Рычаг	G 1/8	G 1/8	G 1/8	280	-	0,02	<b>0820403005</b>
	Контактный ролик	G 1/8	G 1/8	G 1/8	280	10	-	<b>0820403016</b>
	Контактный ролик с угловым рычагом	G 1/8	G 1/8	G 1/8	280	25	-	0820403017
	Толкатель	G 1/8	G 1/8	G 1/8	280	5	-	<b>0820403019</b>
	Панельный монтаж	G 1/8	G 1/8	G 1/8	280	11	-	<b>R422002213</b>

Номера материалов, выделенные полужирным шрифтом, имеются на центральном складе в Германии. Более подробные данные см. «корзину покупок».

Каталог пневматического оборудования, в формате PDF в сети, по состоянию на 2016-07-19, © AVENTICS S.à r.l., оставляем за собой право на внесение изменений

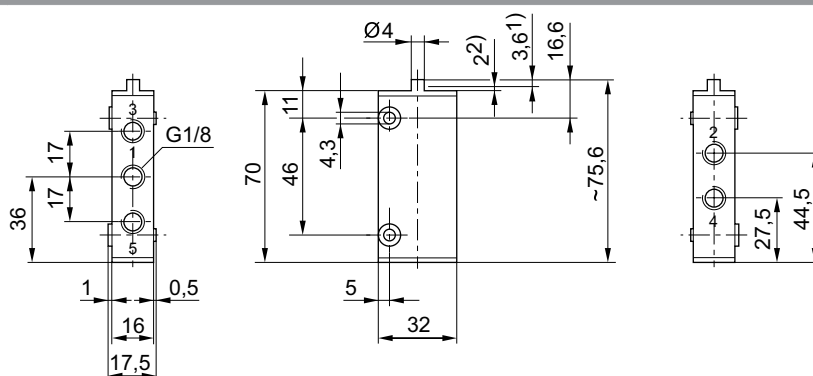
### 5/2-пневмораспределитель, Серия ST

▶ С пружинным возвратом ▶  $Q_n = 280 \text{ l/min}$  ▶ Трубное присоединение ▶ подвод сжатого воздуха: G 1/8

Номер материала	Материал: Нажимной элемент	Вес	Рис.	Прим.
		[kg]		
0820403001	Нержавеющая сталь	0,22	Fig. 1	-
0820403002	Полиоксиметилен	0,23	Fig. 2	-
0820403003	Полиоксиметилен	0,23	Fig. 3	-
0820403004	Полиамид	0,23	Fig. 4	-
0820403005	Полиамид	0,22	Fig. 5	-
0820403016	Полиоксиметилен	0,34	Fig. 6	-
0820403017	Полиоксиметилен	0,34	Рис. 7	-
0820403019	Нержавеющая сталь	0,22	Рис. 8	-
R422002213	Полиоксиметилен	0,22	Рис. 9	1)

1) Кнопка управления заказывается отдельно  
Номинальный расход  $Q_n$  при 6 бар и  $\Delta p = 1$  бар

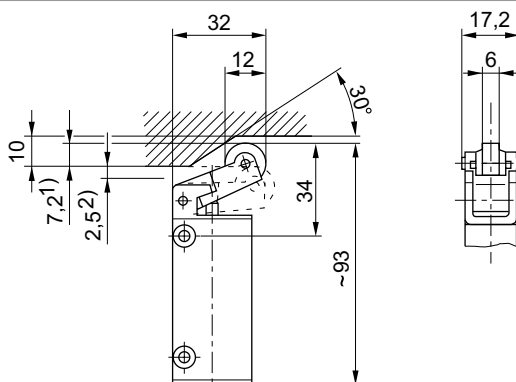
#### Габариты, Fig. 1, Базовый клапан



00108066

1) Ход 2) Допуск хода  
Крепление посредством 2 сквозных отверстий в корпусе  
Для всех видов включения действительны габариты базового клапана.

#### Габариты, Fig. 2



00108067

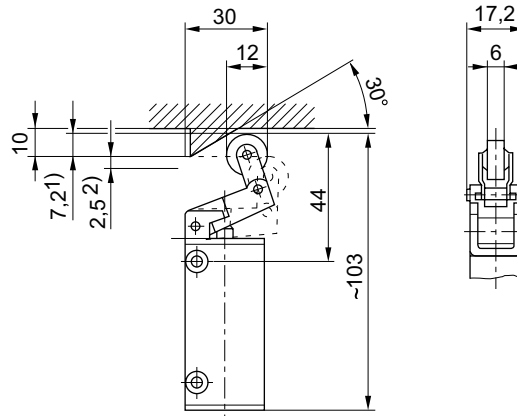
1) Ход 2) Допуск хода  
Крепление посредством 2 сквозных отверстий в корпусе

Пневмораспределители ► с механическим управлением

**5/2-пневмораспределитель, Серия ST**

► С пружинным возвратом ► Qn= 280 l/min ► Трубное присоединение ► подвод сжатого воздуха: G 1/8

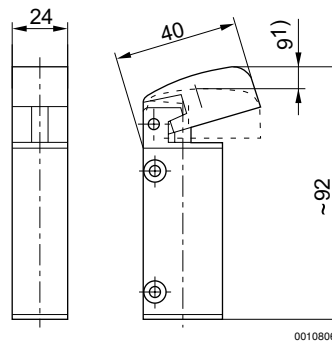
Габариты, Fig. 3



00108068

1) Ход 2) Допуск хода  
Крепление посредством 2 сквозных отверстий в корпусе

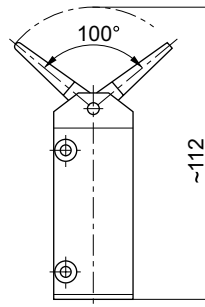
Габариты, Fig. 4



00108069

1) Ход  
Крепление посредством 2 сквозных отверстий в корпусе

Габариты, Fig. 5



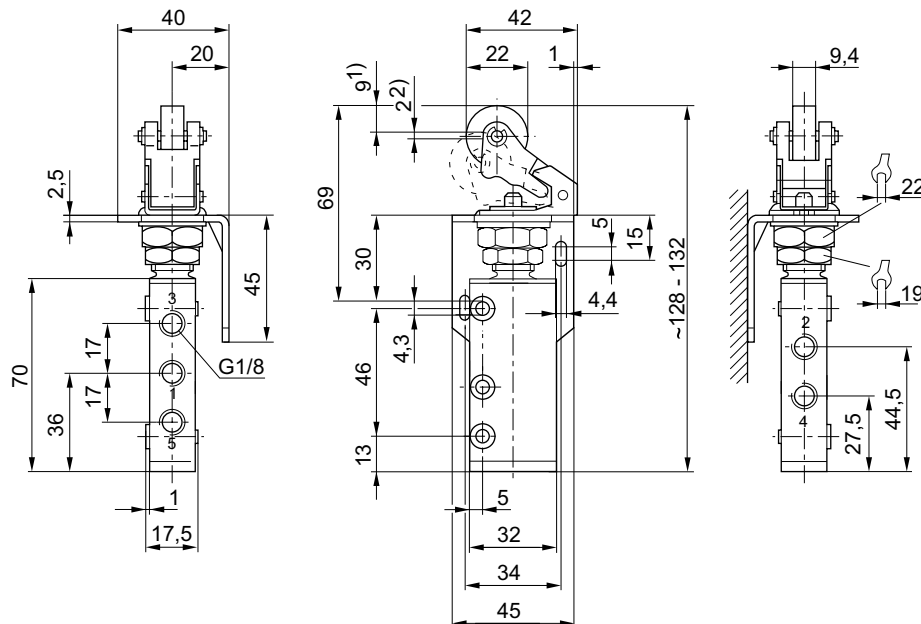
00108070

Крепление посредством 2 сквозных отверстий в корпусе

### 5/2-пневмораспределитель, Серия ST

▶ С пружинным возвратом ▶  $Q_n = 280 \text{ l/min}$  ▶ Трубное присоединение ▶ подвод сжатого воздуха: G 1/8

Габариты, Fig. 6

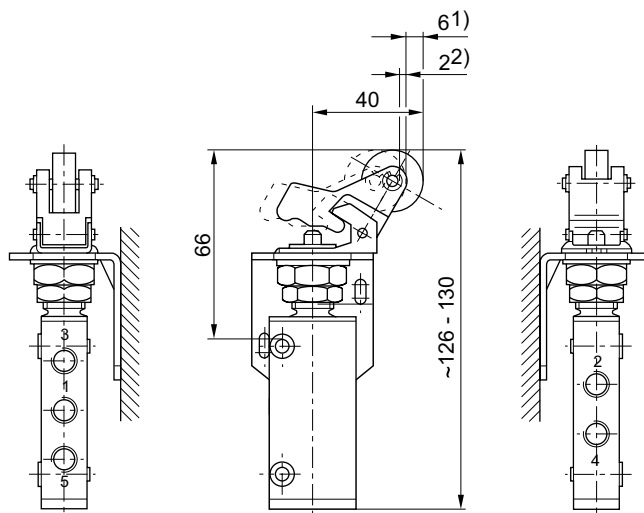


00108072

1) Ход 2) Допуск хода

Может соответственно переставляться на  $90^\circ$ , в связи с чем возможны 4 различных направления пуска

Габариты, Рис. 7



00108073

1) Ход 2) Допуск хода

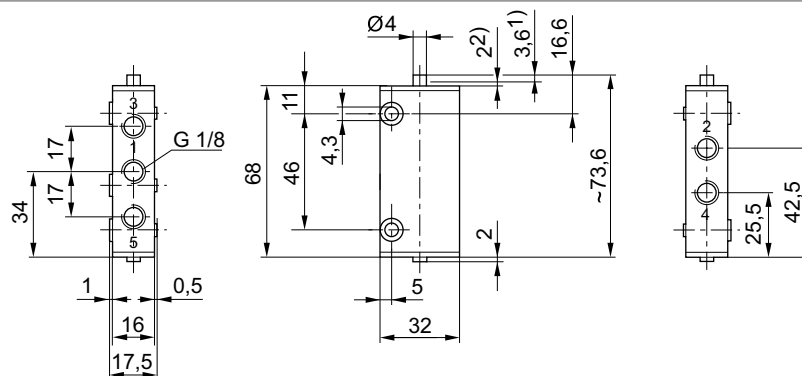
Может соответственно переставляться на  $90^\circ$ , в связи с чем возможны 4 различных направления пуска

Пневмораспределители ▶ с механическим управлением

**5/2-пневмораспределитель, Серия ST**

▶ С пружинным возвратом ▶  $Q_n = 280 \text{ l/min}$  ▶ Трубное присоединение ▶ подвод сжатого воздуха: G 1/8

Габариты, Рис. 8

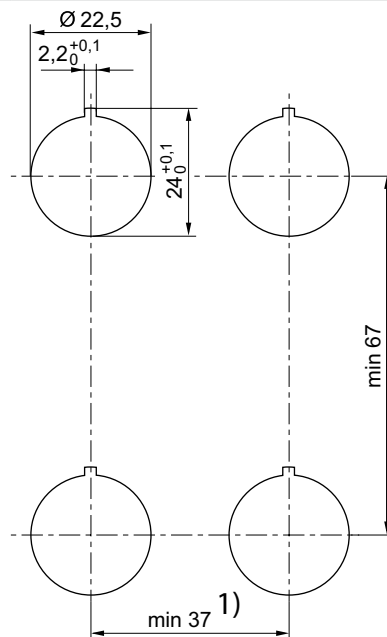


00130355

1) Вход привода 2) Допуск хода

Крепление посредством 2 сквозных отверстий в корпусе. Если толкатель подводится к крышке корпуса, то вход привода изменяется с 3,6 на 5,6 мм

Габариты, Рис. 9

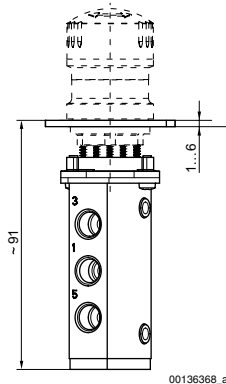


00136386

**5/2-пневмораспределитель, Серия ST**

 ▶ С пружинным возвратом ▶ Q<sub>n</sub>= 280 l/min ▶ Трубное присоединение ▶ подвод сжатого воздуха: G 1/8

Общий чертеж, Рис. 9



Угол переднего свеса для 0820403016 и 0820403017

