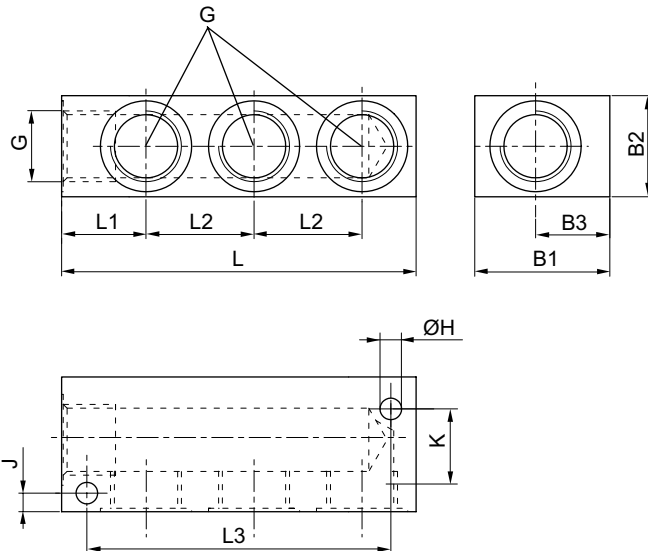


Штуцеры, муфты, пневмотрубки и вращающиеся соединения ▶ Дополнительная продукция

Многоконтактный распределитель



00136880



00108758_a

Номер материала	G	B1	B2	B3	ØH	J	K	L	L1	L2	L3
R412010002	G1/2	40	30	22	6,4	5,5	25	105	25	32	90
R412010003	G1/4	30	30	17	6,4	6,5	17	89	20	29	74
R412010004	G1/8	20	20	12	4,4	3,5	13	56	13,5	17	46
R412010005	G3/8	40	30	19	6,4	5,5	20	85	20	26	72

Номер материала	Материал	Рабочее давление мин./макс. [бар]	Окружающая температура мин./макс. [C°]							
R412010002	Алюминий	0 / 16	-20 / +80							
R412010003	Алюминий	0 / 16	-20 / +80							
R412010004	Алюминий	0 / 16	-20 / +80							
R412010005	Алюминий	0 / 16	-20 / +80							