

## Электрические разъемы и кабели ▶ Электроразъемы

### Электроразъемы розетка, Серия CN1

▶ 8 мм ▶ ISO 15217 ▶ Форма С



P894\_220

Окружающая температура мин./макс. -40°C / +90°C  
 Степень защиты IP65  
 Момент затяжки крепежного винта 0,4 Nm

Материалы:  
 Корпус Полиамид

#### Технические примечания

- Указанная степень защиты действительна исключительно в смонтированном и проверенном состоянии.

	Винты для монтажа эл.кабеля	Рабочее напряжение		Ток, макс. [A]	Распределение штыр. выводов	Кабельный вывод	Схемная защита	Номер материала
		Пер. ток [В]	пост. тока [В]					
	M12x1,5 PG 7	250	300	6	2+E	под углом 90°	-	<b>1834484187</b> <b>8941012202</b>
	M12x1,5	24	24	-	2+E	под углом 90°	Z-диод	<b>4402050330</b>

Номер материала	присоединяемый кабель Ø мин./макс.	Возможное количество штепсельных разъемов 1	Индикация состояния	Светодиодный индикатор состояния	Цвет корпуса	Вес [кг]	Рис.	Прим.
	[мм]					[кг]		
<b>1834484187</b> <b>8941012202</b>	4 / 6	4 позиции через 90°	-	-	Черный	0,012	Fig. 1 Fig. 2	1); 2) 1)
<b>4402050330</b>	-	4 позиции через 90°	1 СДИ (светодиодная индикация)	Зеленый	Прозрачный	0,014	Fig. 3	-

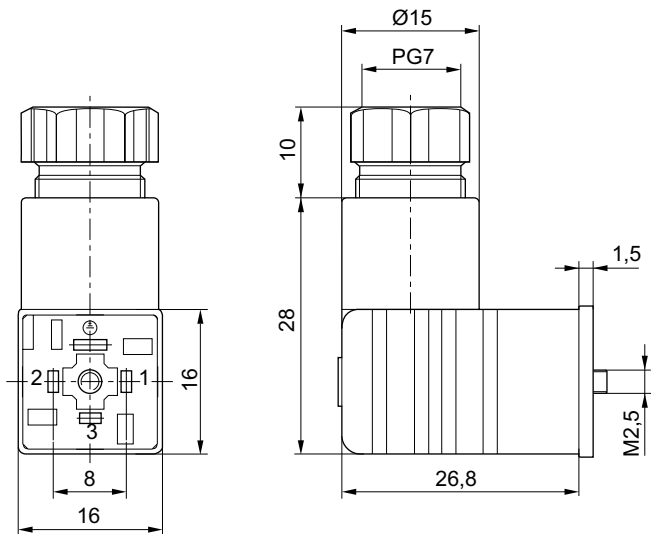
1) Профильное уплотнение

2) Прокладка: Натуральный каучук / Бутадиен-каучук

**Электроразъемы розетка, Серия CN1**

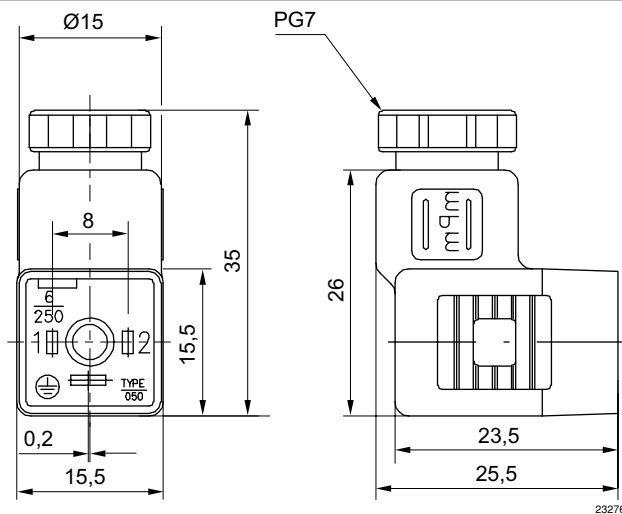
▶ 8 мм ▶ ISO 15217 ▶ Форма С

Fig. 1



00110255

Fig. 2

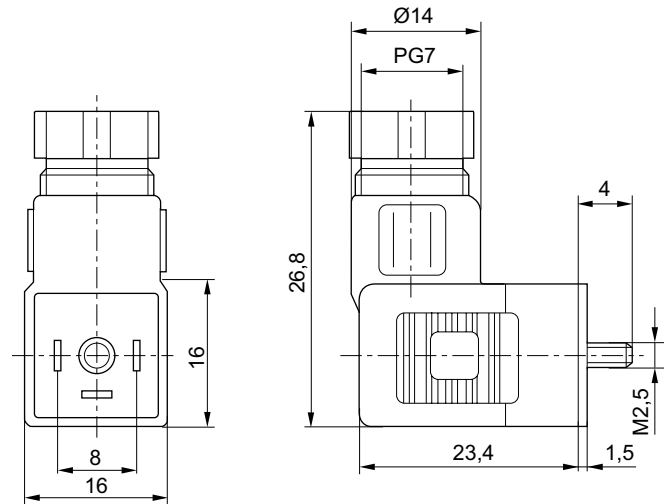


23276

## Электроразъемы розетка, Серия CN1

▶ 8 мм ▶ ISO 15217 ▶ Форма С

Fig. 3



00110259\_m