

## Поточные и запорные клапаны ▶ Шаровые краны и запорные клапаны

## Серия QR1-ASC

▶ Qn = 500 - 1600 l/min ▶ Быстроразъемное соединение / Быстроразъемное соединение



00117381

Конструкция  
 Рабочее давление мин./макс.  
 Окружающая температура мин./макс.  
 Температура среды мин./макс.  
 Рабочая среда

Клапан  
 0 bar / 10 bar  
 +0°C / +60°C  
 +0°C / +60°C  
 Сжатый воздух

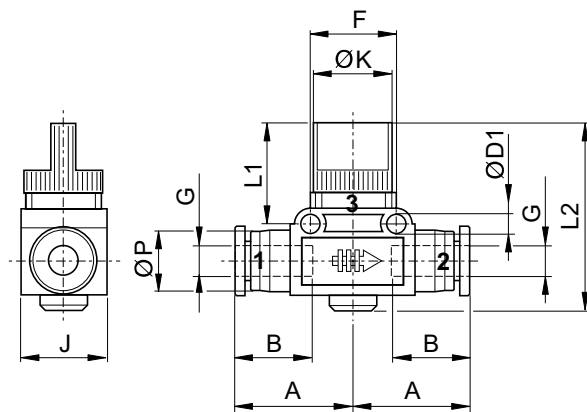
Материалы:  
 Корпус  
 Уплотнения  
 Рукоятка

Полибутилерефталат  
 Акрилонитрил-бутадиен-каучук  
 Полибутилерефталат

	Присоединение 1	Присоединение 2	Qn	Вес	Единица-поставки	Номер материала
			2>1			
			[л/мин]	[кг]	[Шт.]	
	Ø 6	Ø 6	500	0,023	5	<b>R412005482</b>
	Ø 8	Ø 8	550	0,025		<b>R412005483</b>
	Ø 10	Ø 10	1500	0,043		<b>R412005484</b>
	Ø 12	Ø 12	1600	0,047		<b>R412005485</b>

Номинальный расход Qn при 6 бар и Δр = 1 бар

## Габариты



00117438

Номер материала	Присоединение G	A	B	Ø D1	F	L1	L2	J	Ø K	Ø P	Поставляемое количество Шт.
<b>R412005482</b>	Ø 6	26,3	17,2	4,2	18,2	22	40,5	17,6	16,4	12,4	5
<b>R412005483</b>	Ø 8	27,5	18,4	4,2	18,2	22	40,5	17,6	16,4	14,4	5
<b>R412005484</b>	Ø 10	32,4	21	4,2	24	19,1	40,5	21,2	19,2	17,6	5
<b>R412005485</b>	Ø 12	34,9	23,5	4,2	24	19,1	40,5	21,2	19,2	21,2	5

Номер материала	Вес кг										
<b>R412005482</b>	0,023										
<b>R412005483</b>	0,025										
<b>R412005484</b>	0,043										
<b>R412005485</b>	0,047										