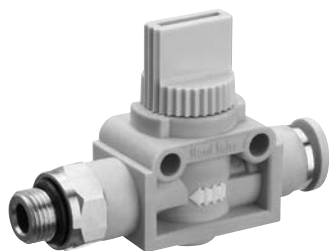


Поточные и запорные клапаны ► Шаровые краны и запорные клапаны

Серия QR1-ASG

► Qn = 500 - 550 l/min ► Наружная резьба / Быстроразъемное соединение



00117379

Конструкция
 Рабочее давление мин./макс.
 Окружающая температура мин./макс.
 Температура среды мин./макс.
 Рабочая среда

Клапан
 0 bar / 10 bar
 +0°C / +60°C
 +0°C / +60°C
 Сжатый воздух

Материалы:
 Корпус
 Уплотнения
 Рукоятка

Полибутилерефталат
 Акрилонитрил-бутадиен-каучук
 Полибутилерефталат

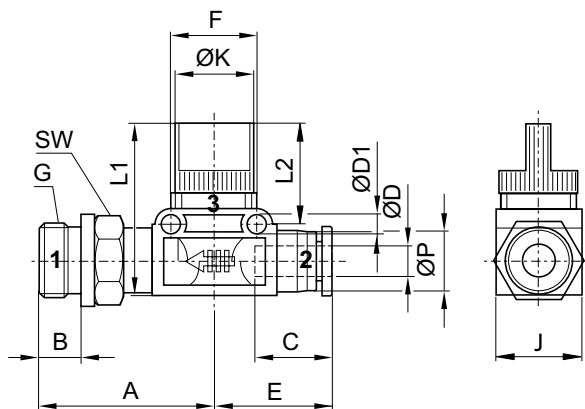
Технические примечания

- Исполнения с присоединительной резьбой могут поворачиваться на 360°.
- Направление расхода: от 2 к 1

	Присоединение 1	Присоединение 2	Qn	Вес	Единица-	Номер матери-
			2►1		поставки	
			[l/min]	[kg]	[Шт.]	
	G 1/8	Ø 6	500	0,031	5	R412005459
	G 1/8	Ø 8	550	0,032		R412005460
	G 1/4	Ø 6	500	0,037		R412005461
	G 1/4	Ø 8	550	0,038		R412005462

Номинальный расход Qn при 6 бар и Δр = 1 бар

Габариты



00117436

Номер материала	Присоединение G	Ø D	A	B	C	Ø D1	E	F	J	Ø K	L1	L2
R412005459	G 1/8	6	33,5	5	17	4,2	25,2	18,1	17,5	16,4	40,5	22
R412005460	G 1/8	8	33,5	5	18,5	4,2	27,7	18,1	17,5	16,4	40,5	22
R412005461	G 1/4	6	36,5	6	17	4,2	25,2	18,1	17,5	16,4	40,5	22
R412005462	G 1/4	8	36,5	6	18,5	4,2	27,7	18,1	17,5	16,4	40,5	22

Номера материалов, выделенные полужирным шрифтом, имеются на центральном складе в Германии. Более подробные данные см. «корзину покупок».

Каталог пневматического оборудования, в формате PDF в сети, по состоянию на 2016-07-25, © AVENTICS S.à r.l., оставляем за собой право на внесение изменений

Поточные и запорные клапаны ▶ Шаровые краны и запорные клапаны

Серия QR1-ASG

▶ Qn = 500 - 550 l/min ▶ Наружная резьба / Быстроразъемное соединение

Номер материала	SW	Ø P	Поставляемое количество Шт.	Вес кг								
R412005459	14	12,4	5	0,031								
R412005460	14	14,4	5	0,032								
R412005461	14	12,4	5	0,037								
R412005462	14	14,4	5	0,038								