

2x2/2-пневмораспределитель, Серия AV05

▶ Qn = 300 - 580 l/min ▶ Н.З./Н.З. ▶ Присоединение плиты ▶ Вспомогательное ручное дублирование: с фиксацией ▶ с двусторонним управлением ▶ Предварительное управление: внешнее



23145

Конструкция	Золотниковый клапан, без перекрытия
Принцип уплотнения	с уплотнениями из эластичных материалов
Принцип блокировки	Принцип фундаментной платы многослойной
Рабочее давление мин./макс.	-0,9 bar / 10 bar
Давление управления мин./макс.	3 bar / 8 bar
Окружающая температура мин./макс.	-10°C / +60°C
Температура среды мин./макс.	-10°C / +60°C
Рабочая среда	Сжатый воздух
Макс. величина частиц	40 µm
Содержание масла в сжатом воздухе	0 mg/m³ - 5 mg/m³ с выхлопом воздуха из линии управления через общую линию
Степень защиты С соединением	IP65
Индикация состояния СДИ (светодиод)	Желтый
Длительность включения	100 %
Тип. время включения	16 ms
Тип. время выключения	25 ms
Крепежный винт	Круглый профиль с внутренним шестигранником (TORX) ISO 10664 - 8
Момент затяжки крепежного винта	0,5 Nm
Допуск момента затяжки	±0,1
Материалы:	
Корпус	Полиамид, армированный стекловолокном
Уплотнения	Акрилонитрил-бутадиен-каучук; Гидрированный акрилонитрил-бутадиен-каучук
Концевая плита	Полиамид, армированный стекловолокном

Технические примечания

- Не допускается падение давления ниже мин. управляющего давления, иначе возможны ложные переключения и выход клапанов из строя!
- Точка росы при номинальном давлении должна лежать, по крайней мере, на 15 °C ниже температуры окружающей и рабочей среды, и должна составлять макс. 3 °C.
- Содержание масла в сжатом воздухе должно быть постоянным в течение всего срока эксплуатации.
- Используйте только масло, разрешенное AVENTICS, см. главу „Техническая информация“.

Рабочее напряжение	Допуск напряжения	Потребляемая мощность
пост. тока	пост. тока	пост. тока
		W
24 В	-10% / +10%	0,55

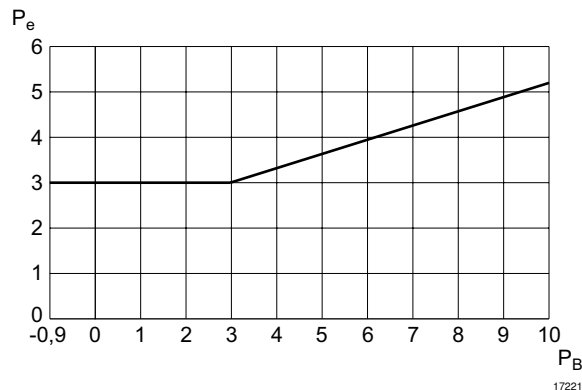
2x2/2-пневмораспределитель, Серия AV05

▶ $Q_n = 300 - 580 \text{ l/min}$ ▶ Н.З./Н.З. ▶ Присоединение плиты ▶ Вспомогательное ручное дублирование: с фиксацией ▶ с двусторонним управлением ▶ Предварительное управление: внешнее

	ВРУ	Рабочее напряжение	Потребляемая мощность	Пропускная способность		Показатель расхода		Вес	Номер материала
				пост. тока	пост. тока	Q_n	Q_n 1▶2		
				[W]	b	C	[l/min]		
	Н.З./ Н.З.	24 В	0,55	0,29	1,17	300	580	0,05	R422103315
	Н.З./ Н.З.	24 В	0,55	0,29	1,17	300	580	0,05	R422103316
	Н.З./ Н.З.	24 В	0,55	0,29	1,17	300	580	0,05	R422103317

ВРУ = вспомогательное ручное управление
 Базовый клапан с клапаном управления
 С защитой от переполюсовки
 Схемная защита: Z-диод
 Номинальный расход Q_n при 6 бар и $\Delta p = 1 \text{ бар}$

Управляющее давление: мин. см. схему, макс. 8 бар



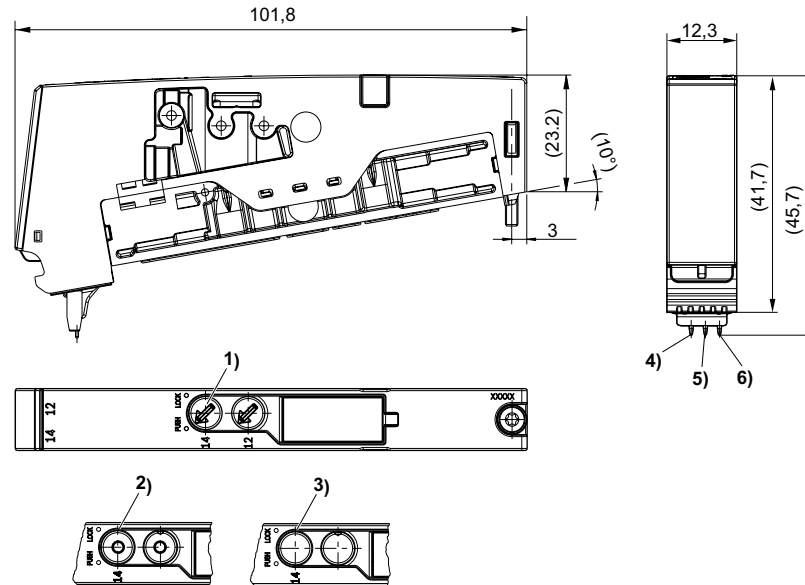
P_B = Рабочее давление

P_e = внешнее управляющее давление, мин.

2x2/2-пневмораспределитель, Серия AV05

▶ Q_n = 300 - 580 l/min ▶ Н.З./Н.З. ▶ Присоединение плиты ▶ Вспомогательное ручное дублирование: с фиксацией ▶ с двусторонним управлением ▶ Предварительное управление: внешнее

Габариты



24599

- 1) Вспомогательное ручное дублирование: С фиксированием
- 2) Вспомогательное ручное дублирование: Без фиксирования
- 3) Вспомогательное ручное дублирование: отсутствует
- 4) Катушка 12
- 5) Катушка 14
- 6) Масса