

5/3-пневмораспределитель, Серия AV05

▶ $Q_n = 520 - 650 \text{ l/min}$ ▶ Присоединение плиты ▶ Вспомогательное ручное дублирование: с фиксацией, без фиксации, без ▶ с двусторонним управлением ▶ Предварительное управление: внешнее



23145

Конструкция	Золотниковый клапан, без перекрытия
Принцип уплотнения	с уплотнениями из эластичных материалов
Принцип блокировки	Принцип фундаментной платы многослойной
Рабочее давление мин./макс.	-0,9 bar / 10 bar
Давление управления мин./макс.	3 bar / 8 bar
Окружающая температура мин./макс.	-10 °C / +60 °C
Температура среды мин./макс.	-10 °C / +60 °C
Рабочая среда	Сжатый воздух
Макс. величина частиц	40 μm
Содержание масла в сжатом воздухе	0 mg/m ³ - 5 mg/m ³ с выхлопом воздуха из линии управления через общую линию
Степень защиты С соединением	IP65
Индикация состояния СДИ (светодиод)	Желтый
Длительность включения	100 %
Тип. время включения	13 ms
Тип. время выключения	13 ms
Крепежный винт	Круглый профиль с внутренним шестигранником (TORX) ISO 10664 - 8
Момент затяжки крепежного винта	0,5 Nm
Допуск момента затяжки	$\pm 0,1$
Вес	0,062 kg
Материалы:	
Корпус	Полиамид, армированный стекловолокном
Уплотнения	Акрилонитрил-бутадиен-каучук; Гидрированный акрилонитрил-бутадиен-каучук
Концевая плата	Полиамид, армированный стекловолокном

Технические примечания

- Не допускается падение давления ниже мин. управляющего давления, иначе возможны ложные переключения и выход клапанов из строя!
- Точка росы при номинальном давлении должна лежать, по крайней мере, на 15 °C ниже температуры окружающей и рабочей среды, и должна составлять макс. 3 °C.
- Содержание масла в сжатом воздухе должно быть постоянным в течение всего срока эксплуатации.
- Используйте только масло, разрешенное AVENTICS, см. главу „Техническая информация“.
- Тип предварительного управления (внешнее/внутреннее) реализуется не в клапане, а в концевой плате системы клапанов.

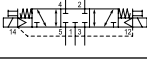

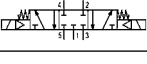
Рабочее напряжение	Допуск напряжения	Потребляемая мощность
пост. тока	пост. тока	пост. тока
		W
24 В	-10% / +10%	0,55

	ВРУ	Рабочее напряжение	Потребляемая мощность	Пропускная способность		Показатель расхода			Номер материала
				пост. тока	пост. тока	Qn	Qn 1▶2	Qn 2▶3	
		[W]		[л/(с*бар)]		[l/min]			
		24 В	0,55	0,37	2,49	650	650	520	R422103004

ВРУ = вспомогательное ручное управление
 Базовый клапан с клапаном управления
 Номинальный расход Qn при 6 бар и Δр = 1 бар

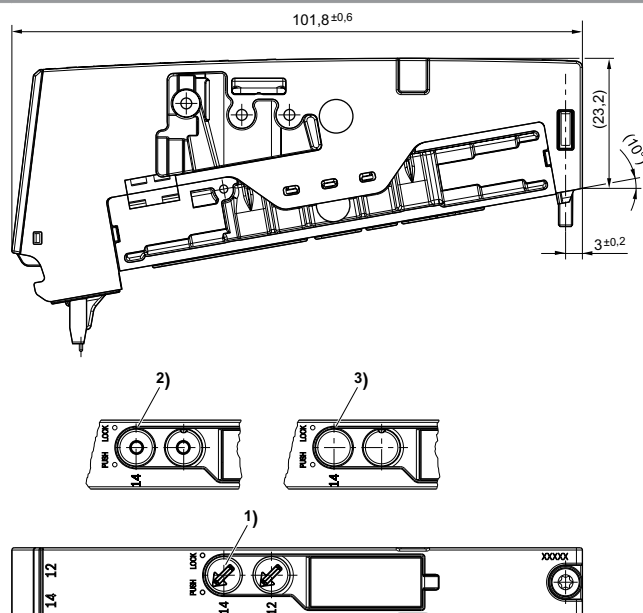
5/3-пневмораспределитель, Серия AV05

▶ $Q_n = 520 - 650 \text{ l/min}$ ▶ Присоединение плиты ▶ Вспомогательное ручное дублирование: с фиксацией, без фиксации, без ▶ с двусторонним управлением ▶ Предварительное управление: внешнее

	ВРУ	Рабочее напряжение	Потребляемая мощность	Пропускная способность		Показатель расхода			Номер материала		
				пост. тока	пост. тока	b	C	Qn		Qn 1▶2	Qn 2▶3
		24 В	0,55	0,37	2,49	650	650	520	R422103005		
	-	24 В	0,55	0,37	2,49	650	650	520	R422103079		

ВРУ = вспомогательное ручное управление
 Базовый клапан с клапаном управления
 Номинальный расход Q_n при 6 бар и $\Delta p = 1$ бар

Габариты, с двусторонним управлением



22826

- 1) Вспомогательное ручное дублирование: С фиксированием
- 2) Вспомогательное ручное дублирование: Без фиксирования
- 3) Вспомогательное ручное дублирование: отсутствует