

Поточные и запорные клапаны ▶ Дроссели с обратным клапаном

Дроссель с обратным клапаном, Серия CC02

- ▶ Qn = 360 - 540 l/min ▶ Направление дросселирования: 1 → 2 ▶ Дросселирование по входу
- ▶ Быстроразъемное соединение - Наружная резьба



00108476_1

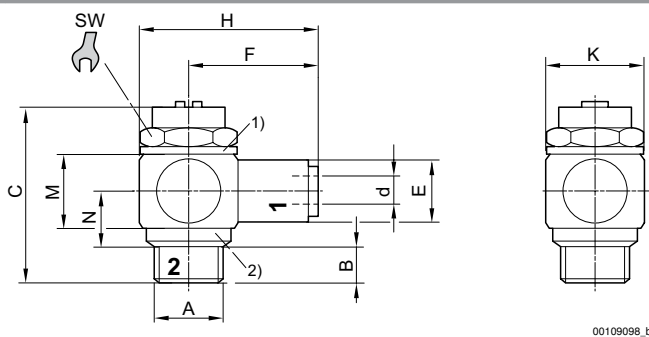
Рабочее давление мин./макс.	0,5 bar / 10 bar
Окружающая температура мин./макс.	+0° C / +70° C
Температура среды мин./макс.	+0° C / +70° C
Рабочая среда	Сжатый воздух

Материалы:	
Корпус	Латунь, никелированная
Дроссельный винт	Латунь, никелированная
Прокладка	Акрилонитрил-бутадиен-каучук
Присоединение	Латунь, никелированная

	Присоединение 1	Присоединение 2	Дросселирующее отверстие Ø [mm]	Qn	Вес	Номер материала
				1 → 2 [l/min]	[kg]	
	Ø 4	G 1/8	3	360	0,032	R412007942
	Ø 6	G 1/8	3	360	0,045	0821200236
	Ø 6	G 1/4	4,5	540	0,07	0821200238
	Ø 8	G 1/8	3	360	0,045	0821200237
	Ø 8	G 1/4	4,5	540	0,07	0821200239

Номинальный расход Qn при 6 бар и Δр = 1 бар

Габариты



00109098_b

При перекрытии притока воздуха корпус клапана имеет бороздку

2) Пластмассовая прокладка (только от G1/8 до G1/4)

3) Пластмассовая прокладка

Номер материала	Присоединение G	A	d	B	C	E	F	H	K	M	N	SW
R412007942	Ø 4	G 1/8	Ø 4	6,5	33,5	9	21	28	14	15	9,5	13
0821200236	Ø 6	G 1/8	Ø 6	6,5	33,5	11	22,5	29,5	14	15	9,5	13
0821200238	Ø 6	G 1/4	Ø 6	10	37,5	11	24	33	18	17	11	16
0821200237	Ø 8	G 1/8	Ø 8	6,5	33,5	13	24	31	14	15	9,5	13
0821200239	Ø 8	G 1/4	Ø 8	10	37,5	13	26	34,5	18	17	11	16

Номер материала	Вес кг
R412007942	0,032
0821200236	0,045

Номера материалов, выделенные полужирным шрифтом, имеются на центральном складе в Германии. Более подробные данные см. «корзину покупок».

Каталог пневматического оборудования, в формате PDF в сети, по состоянию на 2016-10-25, © AVENTICS S.à r.l., оставляем за собой право на внесение изменений

Поточные и запорные клапаны ▶ Дроссели с обратным клапаном

Дроссель с обратным клапаном, Серия CC02

▶ Qn = 360 - 540 l/min ▶ Направление дросселирования: 1 → 2 ▶ Дросселирование по входу

▶ Быстроразъемное соединение - Наружная резьба

Номер материала	Вес кг											
0821200238	0,07											
0821200237	0,045											
0821200239	0,07											