

## Поточные и запорные клапаны ▶ Дроссели с обратным клапаном

### Дроссель с обратным клапаном, Серия CC02

▶ Qn = 85 l/min ▶ Направление дросселирования: 1 → 2 ▶ Дросселирование по входу ▶ ниппельное присоединение с накидной гайкой - Наружная резьба



00134113

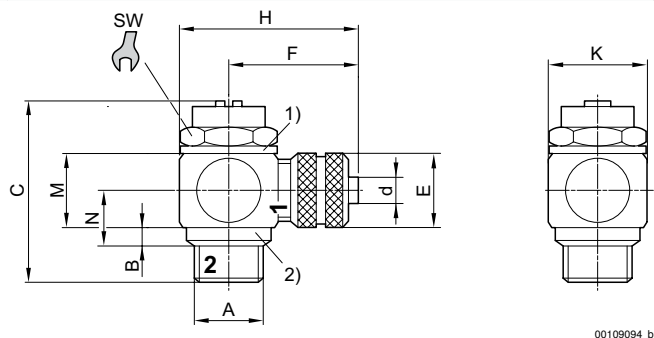
Рабочее давление мин./макс. 0,5 bar / 10 bar  
 Окружающая температура мин./макс. +0°C / +70°C  
 Температура среды мин./макс. +0°C / +70°C  
 Рабочая среда Сжатый воздух

Материалы:  
 Корпус Полиамид  
 Дроссельный винт Латунь, никелированная  
 Прокладка Акрилонитрил-бутадиен-каучук  
 Присоединение Латунь, никелированная

	Присоединение 1	Присоединение 2	Дросселирующее отверстие Ø	Qn 1 → 2	Вес	Номер материала
			[mm]	[l/min]	[kg]	
	Ø 3x0,6	M5	1,5	85	0,01	0821200175
	Ø 4x1					<b>0821200176</b>

Присоединение 1 = Внутренний диаметр трубки x Толщина стенки  
 Номинальный расход Qn при 6 бар и Δр = 1 бар

### Габариты



00109094\_b

- 1) При перекрытии притока воздуха корпус клапана имеет бороздку  
 2) Пластмассовая прокладка

Номер материала	Присоединение G	A	d	B	C	E	F	H	K	M	N	SW
0821200175	Ø 3x0,6	M5	3	3,5	22,5	9	17	22	10	11	6,5	8
<b>0821200176</b>	Ø 4x1	M5	4	3,5	22,5	9	17	22	10	11	6,5	8

Номер материала	Вес кг
0821200175	0,01
<b>0821200176</b>	0,01