

AVENTICS®

Пневмораспределители ► с механическим управлением




Серия CD04

Каталог


Rexroth
Pneumatics



Пневмораспределители ▶ с механическим управлением
Серия CD04

	3/2-пневмораспределитель, Серия CD04 ▶ Qn= 900 l/min ▶ подвод сжатого воздуха: G 1/8	3
	5/2-пневмораспределитель, Серия CD04 ▶ Qn= 900 l/min ▶ Трубное присоединение ▶ подвод сжатого воздуха: G 1/8	10
	Дополнительные продукты, Серия CD04	on line

Принадлежности

	Пневмоглушитель, Серия SI1 ▶ Спеченная бронза	17
---	--	----

Пневмораспределители ► с механическим управлением

3/2-пневмораспределитель, Серия CD04

► Qn= 900 л/мин ► подвод сжатого воздуха: G 1/8



00134140

Конструкция
 Принцип уплотнения
 Рабочее давление мин./макс.
 Окружающая температура мин./макс.
 Температура среды мин./макс.
 Рабочая среда
 Макс. величина частиц
 Содержание масла в сжатом воздухе
 Присоединение сжатого воздуха

золотниковый клапан, без перекрытия
 с уплотнениями из эластичных материалов
 -0,95 бар / 10 бар
 -20 °C / +65 °C
 -20 °C / +65 °C
 Сжатый воздух
 50 µm
 0 mg/m³ - 1 mg/m³
 согласно ISO 228-1

Материалы:
 Корпус

Цинковое литье под давлением; Полиамид,
 армированный стекловолокном
 Акрилонитрил-бутадиен-каучук

Уплотнения

	Нажимной элемент	Исполнение	Присоединение сжатого воздуха			Qn	Qn	Qn	Номер материала
			Вход	Выход	Сброс сж. воздуха	[л/мин]	[л/мин]	[л/мин]	
	Толкатель	Н.З./Н.О.	G 1/8	G 1/8	G 1/8	900	900	900	5634000100
	Контактный ролик	Н.З./Н.О.	G 1/8	G 1/8	G 1/8	900	900	900	5634010100 R412008117
	Рукоятка, фиксирующаяся, не фиксирующаяся	Н.З./Н.О.	G 1/8	G 1/8	G 1/8	900	900	900	5634030100
	Рукоятка	Н.З./Н.О.	G 1/8	G 1/8	G 1/8	900	900	900	5634040100
	Вращающийся рычаг, фиксирующийся	Н.З./Н.О.	G 1/8	G 1/8	G 1/8	900	900	900	5634050100
	Головка	Н.З./Н.О.	G 1/8	G 1/8	G 1/8	900	900	900	5634060100

Номер материала	Управляющее усилие Мин.	Материал: Нажимной элемент	Вес	Рис.
5634000100	60	Нержавеющая сталь	0,23	Fig. 1
5634010100 R412008117	30	Полиоксиметилен Нержавеющая сталь	0,29	Fig. 2
5634030100	15	Полиоксиметилен	0,32	Fig. 3
5634040100	15	-	0,29	Fig. 4
5634050100	15	Пластмасса; Нержавеющая сталь	0,5	Fig. 5
5634060100	60	Полиоксиметилен	0,25	Fig. 6

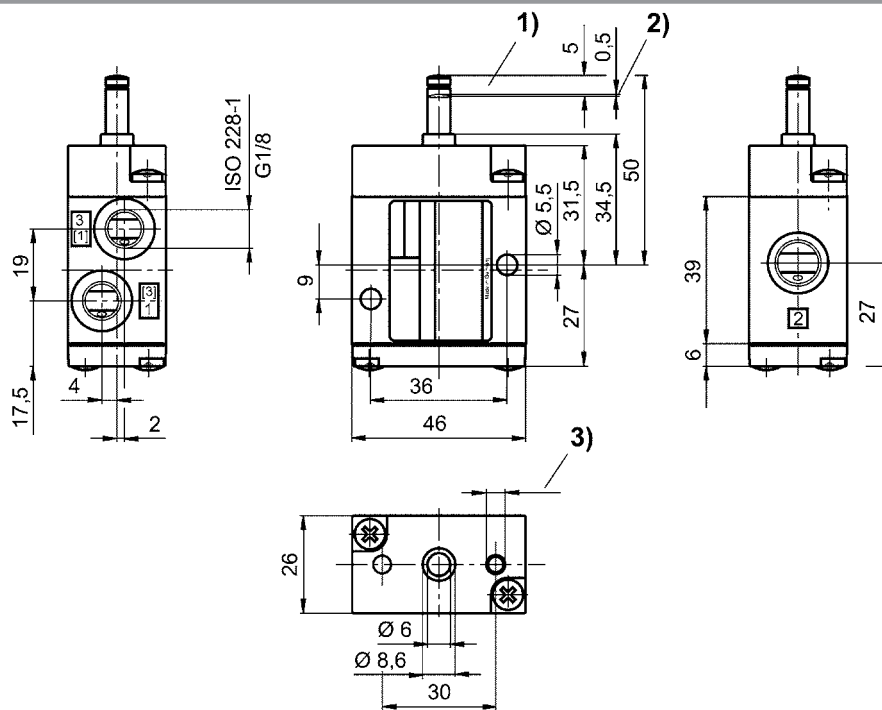
Номинальный расход Qn при 6 бар и Δр = 1 бар

Пневмораспределители ► с механическим управлением

3/2-пневмораспределитель, Серия CD04

► Qn= 900 l/min ► подвод сжатого воздуха: G 1/8

Габариты, Fig. 1



1) Ход 2) Допуск хода 3) Ø 4,5 - глубина 12
Для всех видов включения действительны габариты базового клапана.

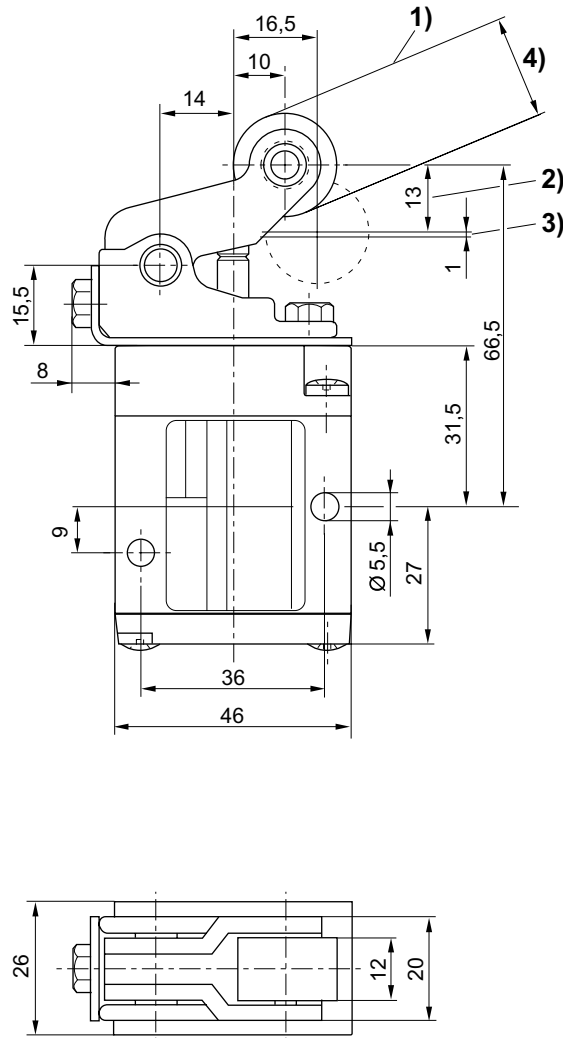
D563_400

Пневмораспределители ► с механическим управлением

3/2-пневмораспределитель, Серия CD04

► Qn= 900 l/min ► подвод сжатого воздуха: G 1/8

Габариты, Fig. 2



D563_401

1) Угол набегания исполнительного ролика максимум 30°. 2) Ход 3) Сверхнормативный ход
4) 5634010100: Ø20 (POM) / R412008117: Ø19 (ST)

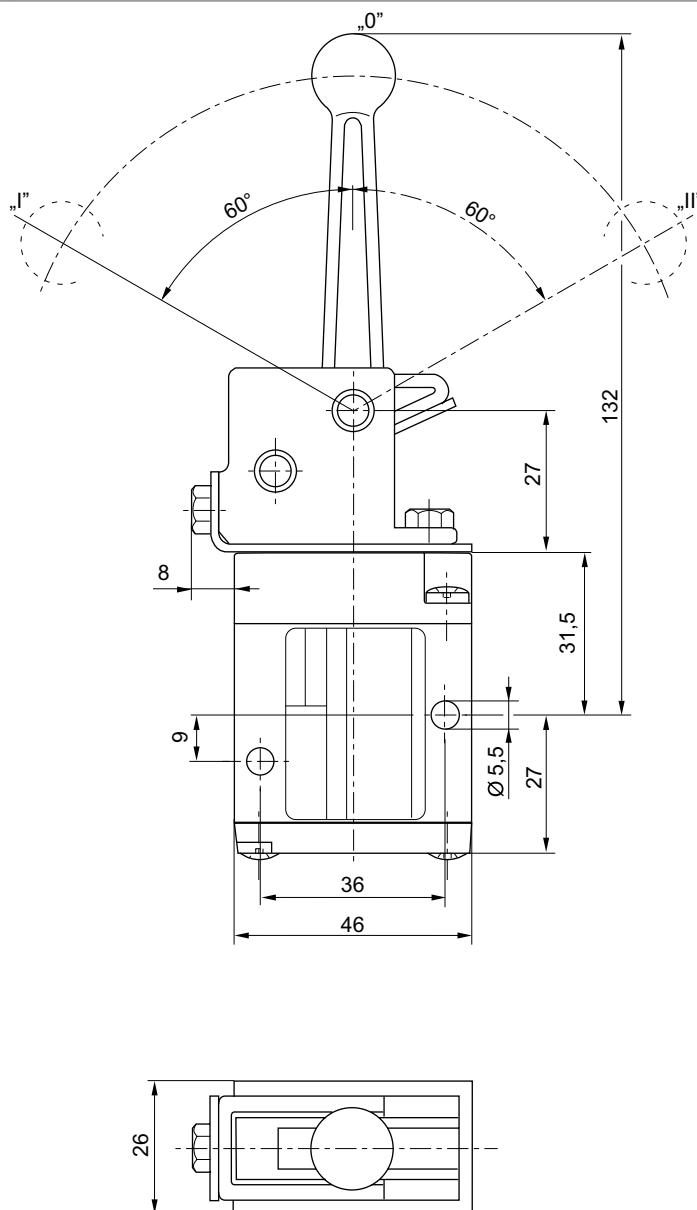
Для всех видов включения действительны габариты базового клапана.

Пневмораспределители ► с механическим управлением

3/2-пневмораспределитель, Серия CD04

► Q_n= 900 l/min ► подвод сжатого воздуха: G 1/8

Габариты, Fig. 3



D563_401_a

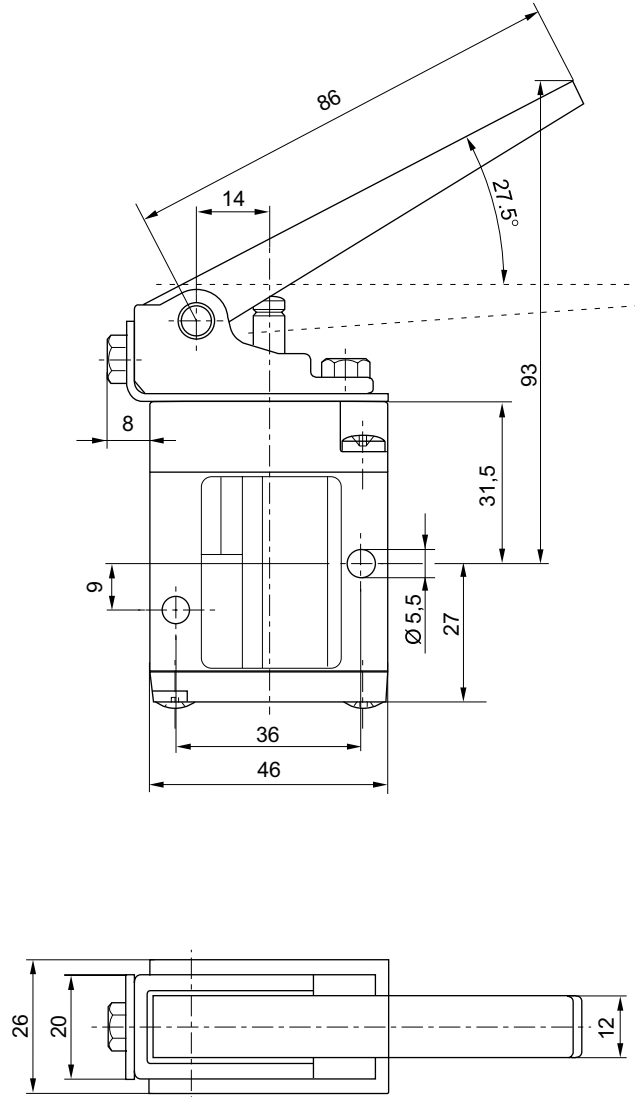
положение 0: исходное положение, I: фиксируется; ручной возврат, положение II: автоматический возврат благодаря пружине.
Для всех видов включения действительны габариты базового клапана.

Пневмораспределители ▶ с механическим управлением

3/2-пневмораспределитель, Серия CD04

▶ Qn= 900 l/min ▶ подвод сжатого воздуха: G 1/8

Габариты, Fig. 4



D563_401_b

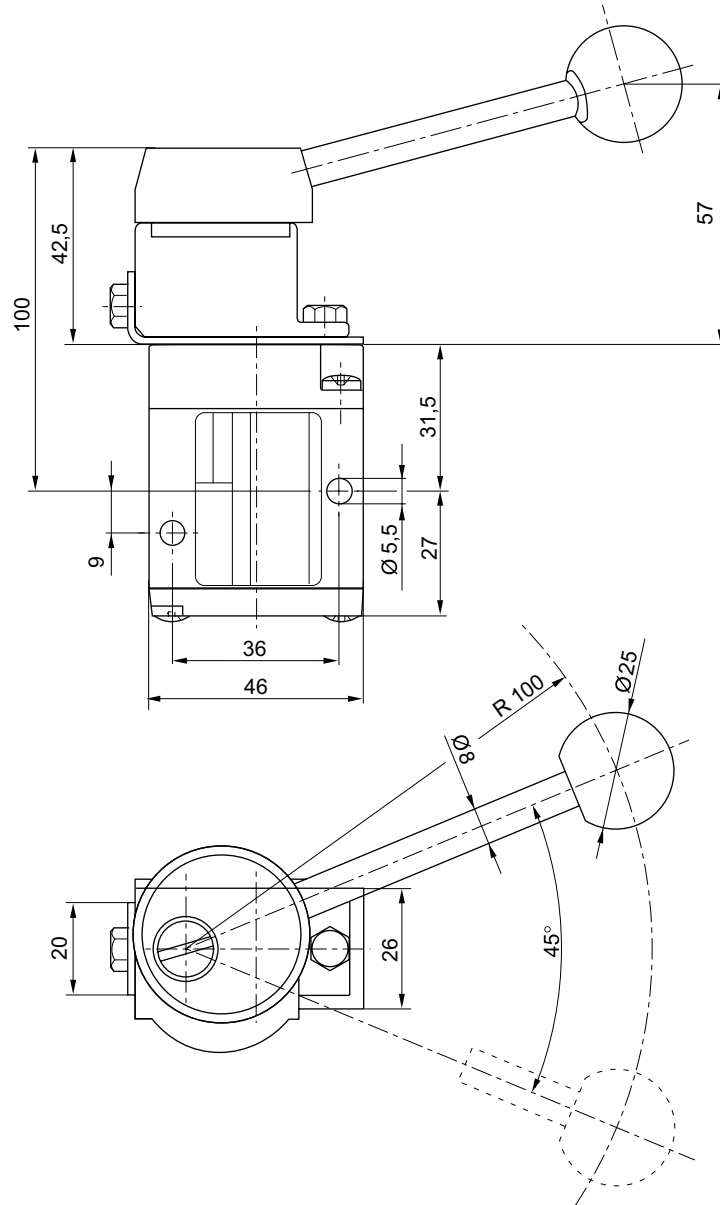
Для всех видов включения действительны габариты базового клапана.

Пневмораспределители ▶ с механическим управлением

3/2-пневмораспределитель, Серия CD04

▶ Qn= 900 l/min ▶ подвод сжатого воздуха: G 1/8

Габариты, Fig. 5



D563_403

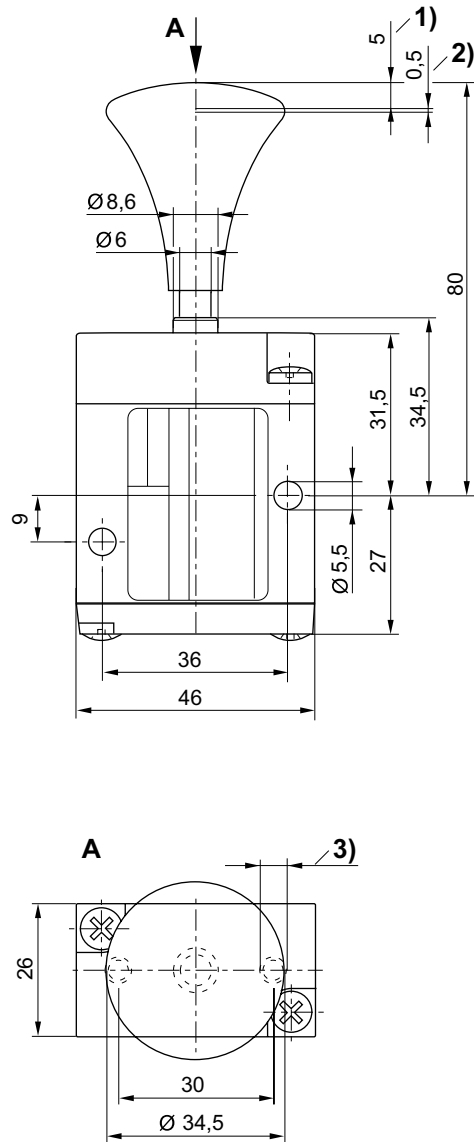
Для всех видов включения действительны габариты базового клапана.

Пневмораспределители ► с механическим управлением

3/2-пневмораспределитель, Серия CD04

► Qn= 900 l/min ► подвод сжатого воздуха: G 1/8

Габариты, Fig. 6



1) Ход 2) Допуск хода 3) \varnothing 4,5 - глубина 12
 Для всех видов включения действительны габариты базового клапана.

Пневмораспределители ▶ с механическим управлением
5/2-пневмораспределитель, Серия CD04
▶ Qn= 900 л/мин ▶ Трубное присоединение ▶ подвод сжатого воздуха: G 1/8


00134141

Конструкция
 золотниковый клапан, без перекрытия
с нулевым перекрытием
Принцип уплотнения

с уплотнениями из эластичных материалов

Рабочее давление мин./макс.

-0,95 бар / 10 бар

Окружающая температура мин./макс.

-20 °C / +65 °C

Температура среды мин./макс.

-20 °C / +65 °C

Рабочая среда

Сжатый воздух

Макс. величина частиц

50 μm

Содержание масла в сжатом воздухе0 мг/м³ - 1 мг/м³**Присоединение сжатого воздуха**

согласно ISO 228-1

Материалы:**Корпус**Цинковое литье под давлением; Полиамид,
армированный стекловолокном**Уплотнения**

Акрилонитрил-бутадиен-каучук

	Нажимной элемент	Присоединение сжатого воздуха			Qn	Qn 1 → 2	Qn 2 → 3	Управляющее усилие Мин.	Номер материала
		Вход	Выход	Сброс сж.воз духа					
	Толкатель	G 1/8	G 1/8	G 1/8	900	900	900	70	5634200100
	Контактный ролик	G 1/8	G 1/8	G 1/8	900	900	900	35	5634210100
	Рукоятка, фиксирующаяся, не фиксирующаяся	G 1/8	G 1/8	G 1/8	900	900	900	15	5634230100
	Рукоятка	G 1/8	G 1/8	G 1/8	900	900	900	60	5634240100
	Вращающийся рычаг, фиксирующийся	G 1/8	G 1/8	G 1/8	900	900	900	20	5634250100
	Головка	G 1/8	G 1/8	G 1/8	900	900	900	70	5634260100

Номер материала	Материал: Нажимной элемент	Вес	Рис.
5634200100	Нержавеющая сталь	0,3	Fig. 1
5634210100	Полиоксиметилен	0,35	Fig. 2
5634230100	Полиоксиметилен	0,38	Fig. 3
5634240100	Алюминий	0,31	Fig. 4
5634250100	Пластмасса; Нержавеющая сталь	0,56	Fig. 5
5634260100	Полиоксиметилен	0,32	Fig. 6

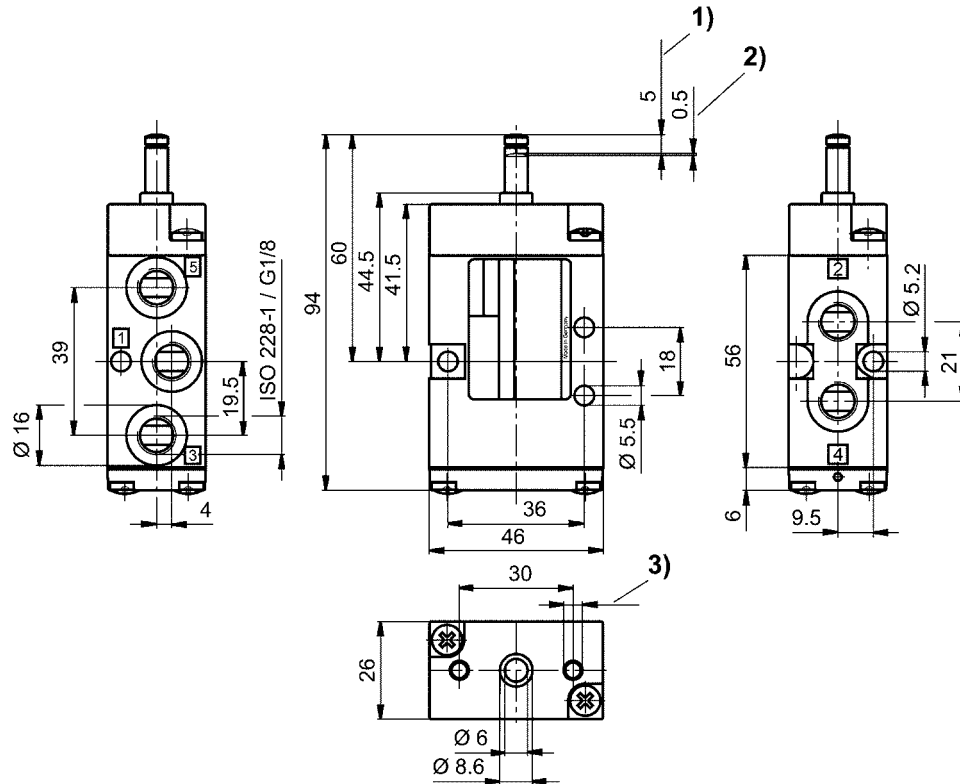
Номинальный расход Qn при 6 бар и Δр = 1 бар

Пневмораспределители ► с механическим управлением

5/2-пневмораспределитель, Серия CD04

► Qn= 900 l/min ► Трубное присоединение ► подвод сжатого воздуха: G 1/8

Габариты, Fig. 1



D563_420

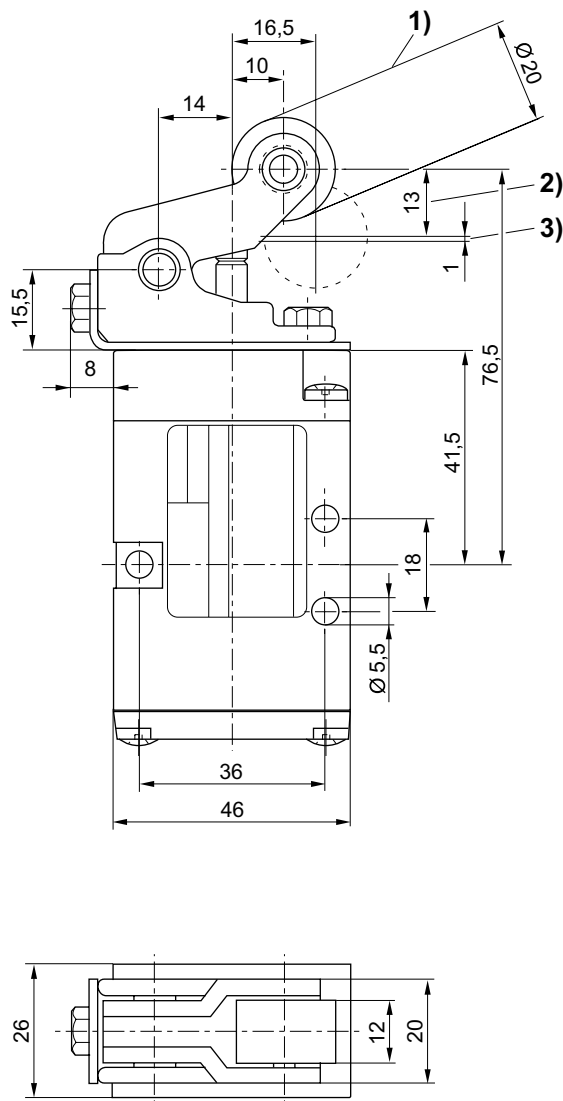
1) Ход 2) Допуск хода 3) $\varnothing 4,5$ - глубина 12
Для всех видов включения действительны габариты базового клапана.

Пневмораспределители ▶ с механическим управлением

5/2-пневмораспределитель, Серия CD04

▶ Qn= 900 l/min ▶ Трубное присоединение ▶ подвод сжатого воздуха: G 1/8

Габариты, Fig. 2



D563_421

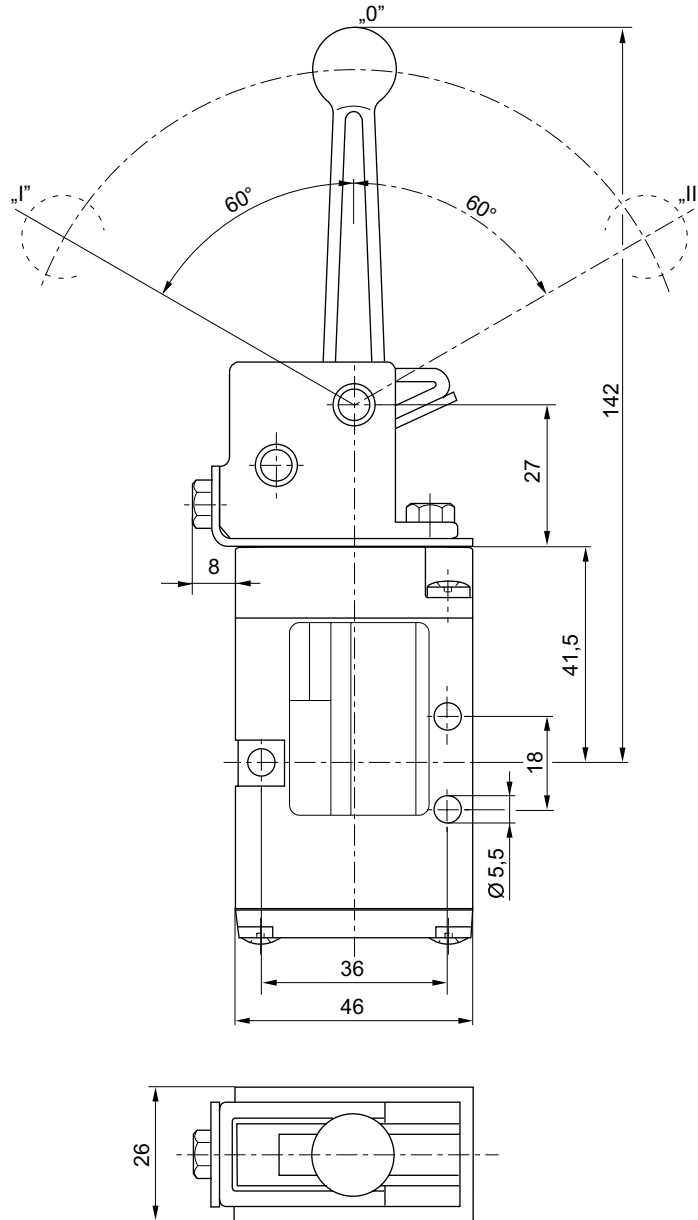
1) Угол набегания исполнительного ролика максимум 30°. 2) Ход 3) Сверхнормативный ход
Для всех видов включения действительны габариты базового клапана.

Пневмораспределители ► с механическим управлением

5/2-пневмораспределитель, Серия CD04

► Qn= 900 l/min ► Трубное присоединение ► подвод сжатого воздуха: G 1/8

Габариты, Fig. 3



D563_421_a

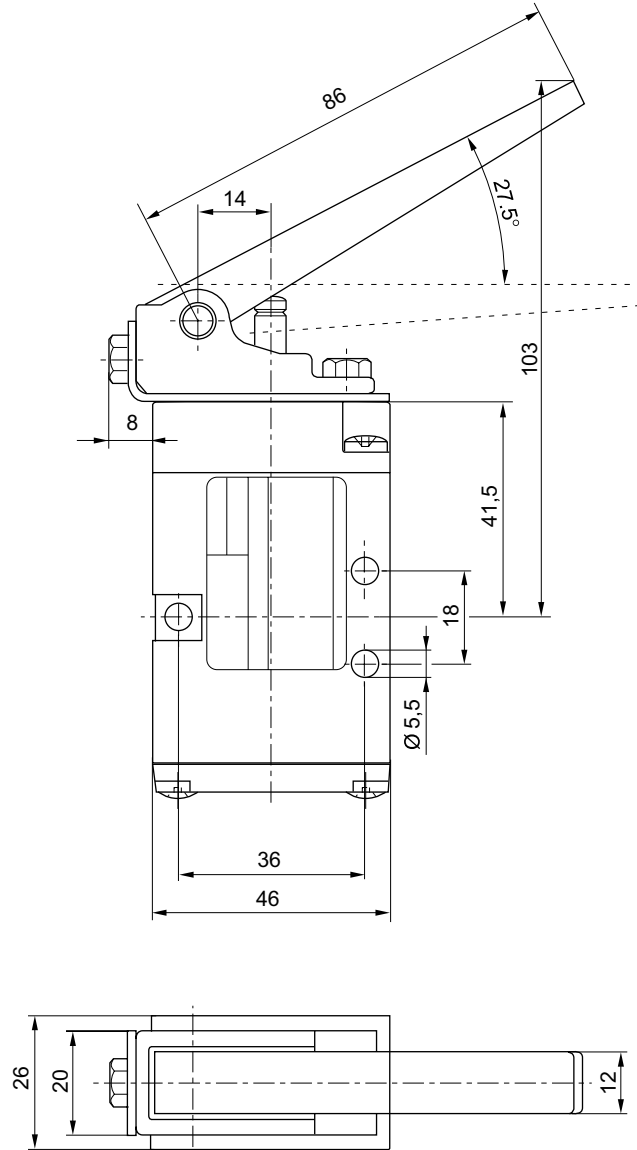
положение 0: исходное положение, I: фиксируется; ручной возврат, положение II: автоматический возврат благодаря пружине.
Для всех видов включения действительны габариты базового клапана.

Пневмораспределители ▶ с механическим управлением

5/2-пневмораспределитель, Серия CD04

▶ Qn= 900 l/min ▶ Трубное присоединение ▶ подвод сжатого воздуха: G 1/8

Габариты, Fig. 4



D563_421_b

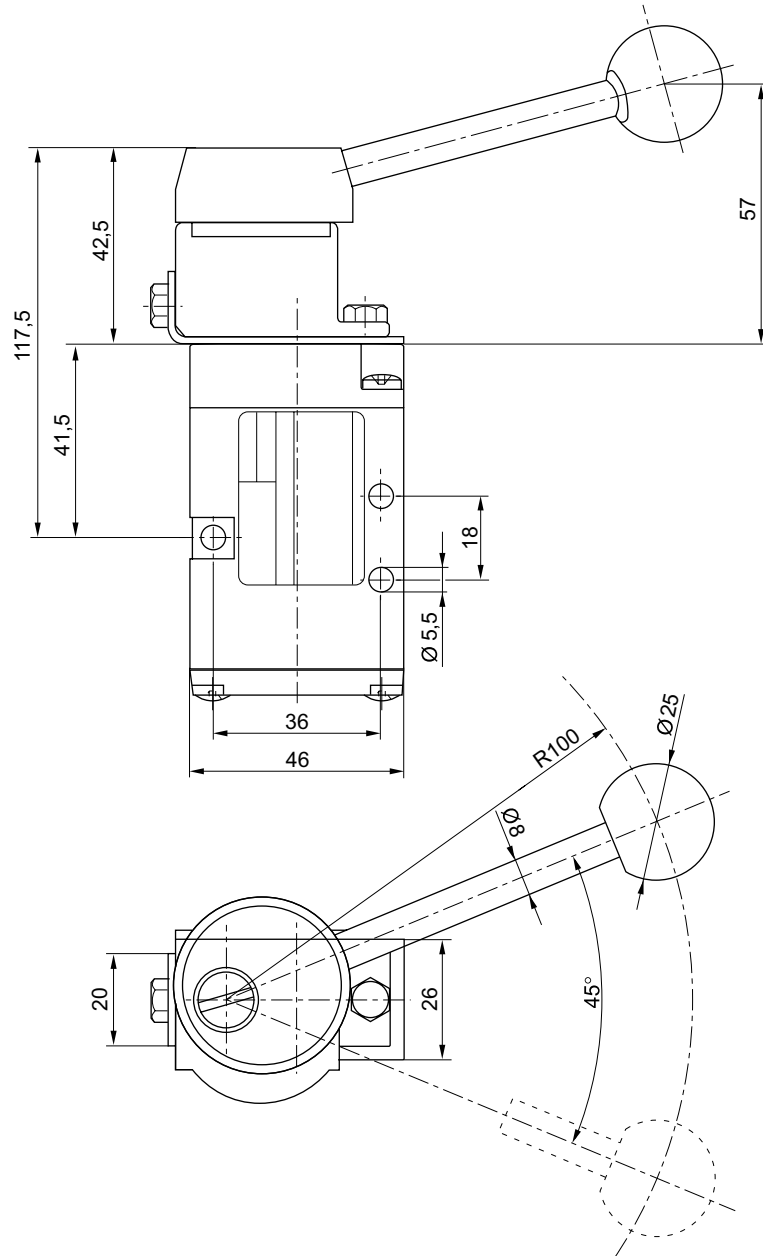
Для всех видов включения действительны габариты базового клапана.

Пневмораспределители ▶ с механическим управлением

5/2-пневмораспределитель, Серия CD04

▶ Qn= 900 l/min ▶ Трубное присоединение ▶ подвод сжатого воздуха: G 1/8

Габариты, Fig. 5



00127341

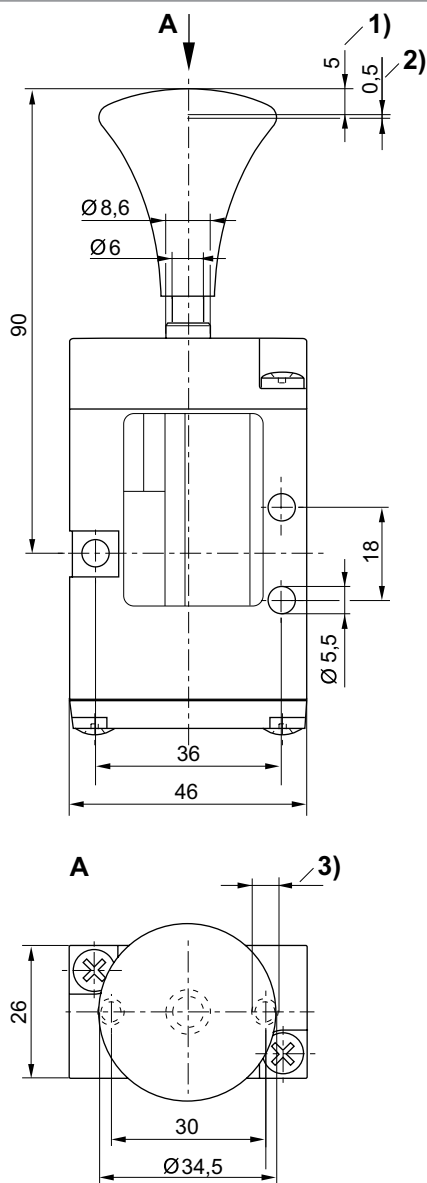
Для всех видов включения действительны габариты базового клапана.

Пневмораспределители ► с механическим управлением

5/2-пневмораспределитель, Серия CD04

► Qn= 900 l/min ► Трубное присоединение ► подвод сжатого воздуха: G 1/8

Габариты, Fig. 6



D563_422_a

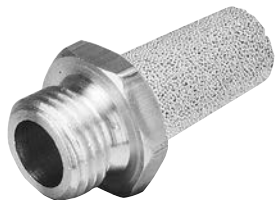
1) Ход 2) Допуск хода 3) Ø 4,5 - глубина 12

Для всех видов включения действительны габариты базового клапана.

Пневмораспределители ▶ с механическим управлением

Серия CD04 Принадлежности

Пневмоглушитель, Серия SI1 ▶ Спеченная бронза

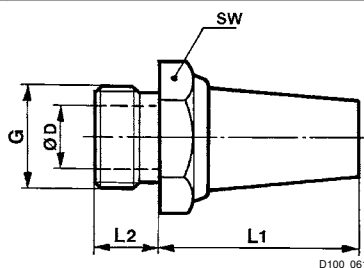


P100_060

Рабочее давление мин./макс. 0 bar / 10 bar
 Окружающая температура мин./макс. -25°C / +80°C
 Рабочая среда Сжатый воздух

Материалы:
 Пневмоглушитель Спеченная бронза
 Резьбовой элемент Латунь

Габариты



Номер материала	Присоединение G	Уровень звукового давления [дБ(A)]	Qn [л/мин]	SW	Ø D	L1	L2	Вес [кг]	Поставляемое количество [Шт.]
1827000000	G 1/8	75	1500	13	6	18	6	0,01	10

Уровень звукового давления, измеренный при 6 бар на удалении 1 м

AVENTICS GmbH
Ulmer Straße 4
30880 Laatzen, GERMANY
Phone +49 511 2136-0
Fax +49 511 2136-269
www.aventics.com
info@aventics.com



Дополнительные адреса
можно найти на сайте
www.aventics.com/contact

**Официальный дистрибьютор
и системный интегратор
на территории Российской Федерации**

**ООО «Акетон»
www.pnshop.ru**

**+7 495 777-02-25
info@aketon.ru**

107241, Россия, г. Москва, ул. Иркутская, д. 1

www.pnshop.ru

**Локализованное в России сборочное производство
клапанных систем AVENTICS серии ES05**

Используйте представленную продукцию AVENTICS только в промышленном секторе. Перед началом использования изделия внимательно и полностью прочитайте документацию по изделию. Соблюдайте действующие инструкции и законы соответствующей страны. Для гарантии безопасного использования изделий при их интеграции в установки учитывайте данные изготовителя системы. Приведенные данные служат исключительно для описания изделия. Наши данные не могут быть использованы для заключения относительно определенного свойства или пригодности для определенной области применения. Данная информация не освобождает пользователя от собственных оценок и самостоятельных проверок. Необходимо учитывать, что изделия подвергаются естественному процессу износа и старения.

29-06-2016

Конфигурация на титульном листе представлена в качестве примера. Поставляемое изделие может отличаться от изображения на рисунке. Компания сохраняет за собой право на внесение изменений. © AVENTICS S.à r.l., все права сохраняются, в том числе в случае заявки на предоставление правовой охраны. Любое право распоряжения, такое как право копирования и передачи сохраняется за нами. PDF он-лайн