

Пневмораспределители ▶ С электрическим управлением

Серия CD12






Каталог

Rexroth
Pneumatics








Пневмораспределители ▶ С электрическим управлением

Серия CD12

	3/2-пневмораспределитель, Серия CD12 ▶ Q _n = 4000 l/min ▶ Ширина клапана предварительного управления: 30 мм ▶ Н.З., Н.О. ▶ Трубное присоединение ▶ подвод сжатого воздуха: G 1/2 ▶ Электрическое присоединение: Разъем, EN 175301-803, форма A ▶ Вспомогательное ручное дублирование: с фиксацией, без фиксации ▶ с односторонним управлением	4
	5/2-пневмораспределитель, Серия CD12 ▶ Q _n = 4100 l/min ▶ Ширина клапана предварительного управления: 30 мм ▶ Трубное присоединение ▶ подвод сжатого воздуха: G 1/2 ▶ Электрическое присоединение: Разъем, EN 175301-803, форма A ▶ Вспомогательное ручное дублирование: с фиксацией, без фиксации ▶ с односторонним управлением	8
	5/2-пневмораспределитель, Серия CD12 ▶ Q _n = 4100 l/min ▶ Ширина клапана предварительного управления: 30 мм ▶ Трубное присоединение ▶ подвод сжатого воздуха: G 1/2 ▶ Электрическое присоединение: Разъем, EN 175301-803, форма A ▶ Вспомогательное ручное дублирование: с фиксацией, без фиксации ▶ с двусторонним управлением	12
	5/3-пневмораспределитель, Серия CD12 ▶ Q _n = 3600 - 4100 l/min ▶ Ширина клапана предварительного управления: 30 мм ▶ Трубное присоединение ▶ подвод сжатого воздуха: G 1/2 ▶ Электрическое присоединение: Разъем, EN 175301-803, форма A ▶ Вспомогательное ручное дублирование: с фиксацией, без фиксации ▶ с двусторонним управлением	16
	Дополнительная продукция серии CD12	on line

Принадлежности

	3/2-пневмораспределитель, Серия DO30 ▶ Q _n = 54 - 80 l/min ▶ Ширина клапана предварительного управления: 30 мм ▶ Тарельчатый клапан с трубным присоединением ▶ подвод сжатого воздуха: CNOMO ▶ Электрическое присоединение: Разъем, ISO 4400, форма A ▶ Вспомогательное ручное дублирование: без фиксации, с фиксацией	21
	Электроразъемы, Серия CN1 ▶ ISO 4400 ▶ Электроразъемы розетка, Форма A ▶ 18 мм	23
	Электроразъемы с кабелем, Серия CN1 ▶ ISO 4400, форма A ▶ 18 мм ▶ с кабелем	24
	Катушка, Серия CO1 ▶ Ширина катушек 30 мм ▶ Форма A	26
	Катушка, Серия CO1 ▶ Сертифицирован по ATEX ▶ Кабель с кабельной розеткой	27

Пневмораспределители ▶ С электрическим управлением
Серия CD12



Пневмоглушитель, Серия S11
▶ Спеченная бронза

28

Пневмораспределители ► С электрическим управлением
3/2-пневмораспределитель, Серия CD12

► Qn = 4000 l/min ► Ширина клапана предварительного управления: 30 мм ► Н.З., Н.О. ► Трубное присоединение ► подвод сжатого воздуха: G 1/2 ► Электрическое присоединение: Разъем, EN 175301-803, форма А ► Вспомогательное ручное дублирование: с фиксацией, без фиксации ► с односторонним управлением



00134156

Конструкция	золотниковый клапан, без перекрытия
Принцип уплотнения	с уплотнениями из эластичных материалов
Рабочее давление мин./макс.	См. таблицу внизу
Давлениеуправления мин./макс.	См. таблицу внизу
Окружающаятемпература мин./макс.	См. таблицу внизу
Температура среды мин./макс.	См. таблицу внизу
Рабочая среда	Сжатый воздух
Макс. величина частиц	50 µm
Содержание масла в сжатом воздухе	0 mg/m ³ - 1 mg/m ³
Присоединениесжатого воздуха	согласно ISO 228-1 с отдельным выхлопом воздуха из линии управления
Стандартное электрическое соединение	EN 175301-803:2006
Степень защитыС соединением	См. таблицу внизу
Индекс совместимости	См. таблицу внизу
Длительность включения	100 %
Вес	См. таблицу внизу
Материалы:	
Корпус	Алюминий; Полиамид, армированный стекло-волокном
Уплотнения	Акрилонитрил-бутадиен-каучук; Полиуретан

Технические примечания

- Точка росы при номинальном давлении должна лежать, по крайней мере, на 15 °С ниже температуры окружающей и рабочей среды, и должна составлять макс. 3 °С.
- Содержание масла в сжатом воздухе должно быть постоянным в течение всего срока эксплуатации.
- Используйте только масло, разрешенное AVENTICS, см. главу „Техническая информация“.
- Опциональный АТЕХ: АТЕХ-варианты могут изготавливаться путем комбинирования базового клапана без катушки с АТЕХ-катушкой. АТЕХ-обозначение: см. лист каталога АТЕХ-катушек.
- Опциональный клапан: Присоединения входа и выхода сжатого воздуха могут быть переставлены. Благодаря этому клапан можно использовать в режиме Н.З. или Н.О..

Рабочее напряжение			Допуск напряжения			Потребляемая мощность	Мощность включения		Мощность-удержания	
пост. тока	Пер. ток 50 Гц	Пер. ток 60 Гц	пост. тока	Пер. ток 50 Гц	Пер. ток 60 Гц		Пер. ток 50 Гц	Пер. ток 60 Гц	Пер. ток 50 Гц	Пер. ток 60 Гц
						W	ВА	ВА	ВА	ВА
24 В	-	-	-10% / +10%	-	-	2,1	-	-	-	-
-	110 В	110 В	-	-20% / +10%	-10% / +20%	-	6,8	5,7	4,3	3,3
-	230 В	230 В	-	-20% / +10%	-10% / +20%	-	6,9	6,2	4,4	3,5

Пневмораспределители ► С электрическим управлением

3/2-пневмораспределитель, Серия CD12

► Q_n = 4000 л/мин ► Ширина клапана предварительного управления: 30 мм ► Н.З., Н.О. ► Трубное присоединение ► подвод сжатого воздуха: G 1/2 ► Электрическое присоединение: Разъем, EN 175301-803, форма А ► Вспомогательное ручное дублирование: с фиксацией, без фиксации ► с односторонним управлением

		ННВ	Присоединение сжатого воздуха					Рабочее напряжение			Номер материала
			Вход	Выход	Сброс сж. воздуха	Соединение управления	Сброс сж. воздуха из линии управления	пост. тока	Пер. ток 50 Гц	Пер. ток 60 Гц	
	Н.З., Н.О.		G 1/2	G 1/2	G 1/2	-	M5	24 В	-	-	5724550220 5724555270 5724555280
	Н.З., Н.О.	-	G 1/2	G 1/2	G 1/2	-	-	-	-	-	5724555202
	Н.З., Н.О.		G 1/2	G 1/2	G 1/2	G 1/8	M5	24 В	-	-	5724560220 5724565270 5724565280
	Н.З., Н.О.	-	G 1/2	G 1/2	G 1/2	G 1/8	-	-	-	-	5724565202

Номер материала	Мощ-	Мощ-	Мощ- ность включения	Мощ- ность включения	Потребляемая мощность	Показатель расхода			Рабочее давление мин./макс.	Давление управления мин./макс.	Окружающая температура мин./макс.
						Пер. ток 50 Гц	Пер. ток 60 Гц	24 В пост. тока			
	[VA]	[VA]	[VA]	[VA]	[W]	[л/мин]			[бар]	[бар]	[°C]
5724550220	-	-	-	-	2,1	-	-	-	-	-	-25°C / +50°C
5724555270	4,3	3,3	6,8	5,7	-	4000	4000	4000	2 / 10	2 / 10	-25°C / +50°C
5724555280	4,4	3,5	6,9	6,2	-	-	-	-	-	-	-25°C / +50°C
5724555202	-	-	-	-	-	4000	4000	4000	2 / 16	2 / 16	-25°C / +70°C
5724560220	-	-	-	-	2,1	-	-	-	-	-	-25°C / +50°C
5724565270	4,3	3,3	6,8	5,7	-	4000	4000	4000	-0,95 / 16	2 / 10	-25°C / +50°C
5724565280	4,4	3,5	6,9	6,2	-	-	-	-	-	-	-25°C / +50°C
5724565202	-	-	-	-	-	4000	4000	4000	-0,95 / 16	2 / 16	-25°C / +70°C

Номер материала	Температура среды мин./макс.	Время включения	Время выключения	Индекс совместимости	Степень защиты	Вес	Прим.
	[°C]	[мс]	[мс]			[кг]	
5724550220 5724555270 5724555280	-25°C / +50°C		34	90	13, 14	IP 65	0,85 2); 5)

ННВ = вспомогательное ручное управление

1) Температурный диапазон для АТЕХ-применения: -10 °C до 60 °C

2) Предварительное управление: внутреннее

3) Предварительное управление: внешнее

4) Базовый клапан без клапана управления

5) С защитой от перемены полярности

6) Опциональный АТЕХ

Номинальный расход Q_n при 6 бар и Δр = 1 бар

Пневмораспределители ▶ С электрическим управлением
3/2-пневмораспределитель, Серия CD12

▶ $Q_n = 4000 \text{ l/min}$ ▶ Ширина клапана предварительного управления: 30 мм ▶ Н.З., Н.О. ▶ Трубное присоединение ▶ подвод сжатого воздуха: G 1/2 ▶ Электрическое присоединение: Разъем, EN 175301-803, форма А ▶ Вспомогательное ручное дублирование: с фиксацией, без фиксации ▶ с односторонним управлением

Номер материала	Температура среды мин./макс.	Время включения	Время выключения	Индекс совместимости	Степень защиты	Вес	Прим.
	[°C]	t_F [мс]	t_E [мс]			[кг]	
5724555202	-25°C / +70°C	-	-	-	-	0,7	1); 2); 4); 6)
5724560220 5724565270 5724565280	-25°C / +50°C	34	90	13, 14	IP 65	0,85	3); 5)
5724565202	-25°C / +70°C	-	-	-	-	0,7	1); 3); 4); 6)

ННВ = вспомогательное ручное управление

1) Температурный диапазон для АТЕХ-применения: -10 °C до 60 °C

2) Предварительное управление: внутреннее

3) Предварительное управление: внешнее

4) Базовый клапан без клапана управления

5) С защитой от перемены полярности

6) Опциональный АТЕХ

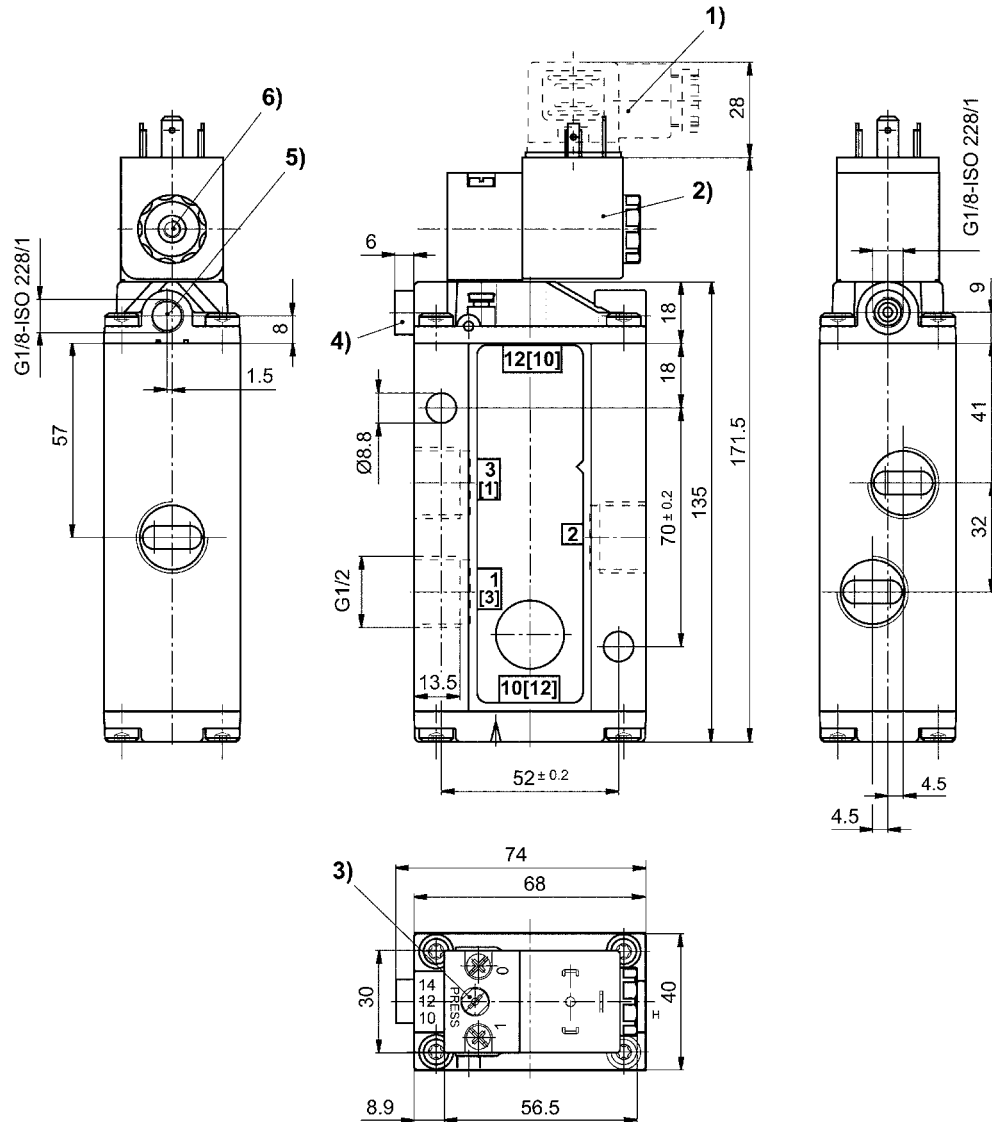
Номинальный расход Q_n при 6 бар и $\Delta p = 1$ бар

Пневмораспределители ► С электрическим управлением

3/2-пневмораспределитель, Серия CD12

► $Q_n = 4000 \text{ l/min}$ ► Ширина клапана предварительного управления: 30 мм ► Н.З., Н.О. ► Трубное присоединение ► подвод сжатого воздуха: G 1/2 ► Электрическое присоединение: Разъем, EN 175301-803, форма А ► Вспомогательное ручное дублирование: с фиксацией, без фиксации ► с односторонним управлением

Габариты



- 1) Кабельная розетка 2) Катушка может поворачиваться соотв. на 90° 3) Вспомогательное ручное дублирование
 4) Присоединение X (только при клапанах с внешним управлением) 5) Отводимый воздух на задней стороне поршня 6) Пилотный клапан отводимого воздуха, M5

D572_455

Пневмораспределители ▶ С электрическим управлением
5/2-пневмораспределитель, Серия CD12

- ▶ $Q_n = 4100 \text{ l/min}$ ▶ Ширина клапана предварительного управления: 30 мм ▶ Трубное присоединение
 ▶ подвод сжатого воздуха: G 1/2 ▶ Электрическое присоединение: Разъем, EN 175301-803, форма A
 ▶ Вспомогательное ручное дублирование: с фиксацией, без фиксации ▶ с односторонним управлением



00134157

Конструкция	золотниковый клапан, без перекрытия
Принцип уплотнения	с уплотнениями из эластичных материалов
Рабочее давление мин./макс.	См. таблицу внизу
Давлениеуправления мин./макс.	См. таблицу внизу
Окружающаятемпература мин./макс.	См. таблицу внизу
Температура среды мин./макс.	См. таблицу внизу
Рабочая среда	Сжатый воздух
Макс. величина частиц	50 μm
Содержание масла в сжатом воздухе	0 mg/m^3 - 1 mg/m^3
Присоединениесжатого воздуха	согласно ISO 228-1 с отдельным выхлопом воздуха из линии управления
Стандартное электрическое соединение	EN 175301-803:2006
Степень защитыС соединением	См. таблицу внизу
Индекс совместимости	См. таблицу внизу
Длительность включения	100 %
Вес	См. таблицу внизу
Материалы:	
Корпус	Алюминий; Полиамид, армированный стекло-волоконном
Уплотнения	Акрилонитрил-бутадиен-каучук; Полиуретан

Технические примечания

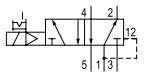
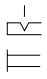
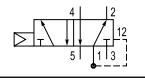
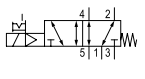
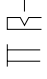
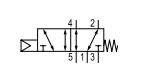
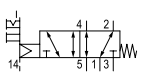
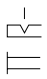
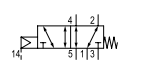
- Точка росы при номинальном давлении должна лежать, по крайней мере, на 15 °C ниже температуры окружающей и рабочей среды, и должна составлять макс. 3 °C.
- Содержание масла в сжатом воздухе должно быть постоянным в течение всего срока эксплуатации.
- Используйте только масло, разрешенное AVENTICS, см. главу „Техническая информация“.
- Опциональный ATEX: ATEX-варианты могут изготавливаться путем комбинирования базового клапана без катушки с ATEX-катушкой. ATEX-обозначение: см. лист каталога ATEX-катушек.

Рабочее напряжение			Допуск напряжения			Потребляемая мощность	Мощность включения		Мощность-держания	
пост. тока	Пер. ток 50 Гц	Пер. ток 60 Гц	пост. тока	Пер. ток 50 Гц	Пер. ток 60 Гц		Пер. ток 50 Гц	Пер. ток 60 Гц	Пер. ток 50 Гц	Пер. ток 60 Гц
						W	ВА	ВА	ВА	ВА
24 В	-	-	-10% / +10%	-	-	2,1	-	-	-	-
-	110 В	110 В	-	-20% / +10%	-10% / +20%	-	6,8	5,7	4,3	3,3
-	230 В	230 В	-	-20% / +10%	-10% / +20%	-	6,9	6,2	4,4	3,5

Пневмораспределители ► С электрическим управлением

5/2-пневмораспределитель, Серия CD12

- Qn = 4100 л/мин ► Ширина клапана предварительного управления: 30 мм ► Трубное присоединение
- подвод сжатого воздуха: G 1/2 ► Электрическое присоединение: Разъем, EN 175301-803, форма A
- Вспомогательное ручное дублирование: с фиксацией, без фиксации ► с односторонним управлением

	HNB	Присоединение сжатого воздуха					Рабочее напряжение			Мощность-удержания	Номер материала
		Вход	Выход	Сброс сж. воздуха	Соединение-управления	Сброс сж. воздуха из линии управления	пост. тока	Пер. ток 50 Гц	Пер. ток 60 Гц		
										[VA]	
		G 1/2	G 1/2	G 1/2	-	M5	24 В	-	-	-	5725450220
							-	110 В	110 В	4,3	5725455270
							-	230 В	230 В	4,4	5725455280
	-	G 1/2	G 1/2	G 1/2	-	M5	-	-	-	-	5725455202
							-	-	-	-	5725455302
		G 1/2	G 1/2	G 1/2	-	M5	24 В	-	-	-	5725470220
							-	110 В	110 В	4,3	5725475270
							-	230 В	230 В	4,4	5725475280
	-	G 1/2	G 1/2	G 1/2	-	-	-	-	-	-	5725475202
							-	-	-	-	R412008096
		G 1/2	G 1/2	G 1/2	G 1/8	M5	24 В	-	-	-	5725480220
							-	110 В	110 В	4,3	5725485270
							-	230 В	230 В	4,4	5725485280
	-	G 1/2	G 1/2	G 1/2	G 1/8	-	-	-	-	-	5725485202

Номер материала	Мощность-удержания	Мощность включения	Мощность включения	Потребляемая мощность	Показатель расхода	Рабочее давление мин./макс.	Давление-управления мин./макс.	Окружающая температура мин./макс.	Температура среды мин./макс.
	[VA]	[VA]	[VA]	[W]	[л/мин]	[бар]	[бар]	[°C]	[°C]
5725450220	-	-	-	2,1	-	-	-	-	-
5725455270	3,3	6,8	5,7	-	4100	2 / 10	2 / 10	-25°C / +50°C	-25°C / +50°C
5725455280	3,5	6,9	6,2	-	-	-	-	-	-
5725455202	-	-	-	-	4100	2 / 16	2 / 16	-25°C / +70°C	-25°C / +70°C
5725455302	-	-	-	-	-	2 / 10	2 / 10	-25°C / +50°C	-25°C / +50°C
5725470220	-	-	-	2,1	-	-	-	-	-
5725475270	3,3	6,8	5,7	-	4100	2 / 10	2 / 10	-15°C / +50°C	-15°C / +50°C
5725475280	3,5	6,9	6,2	-	-	-	-	-	-
5725475202	-	-	-	-	4100	2 / 16	2 / 16	-15°C / +70°C	-15°C / +70°C
R412008096	-	-	-	-	-	2 / 10	2 / 10	-15°C / +50°C	-15°C / +50°C
5725480220	-	-	-	2,1	-	-	-	-	-
5725485270	3,3	6,8	5,7	-	4100	-0,95 / 16	2 / 10	-15°C / +50°C	-15°C / +50°C
5725485280	3,5	6,9	6,2	-	-	-	-	-	-
5725485202	-	-	-	-	4100	-0,95 / 16	2 / 10	-15°C / +70°C	-15°C / +70°C

Пневмораспределители ▶ С электрическим управлением
5/2-пневмораспределитель, Серия CD12

- ▶ Qn = 4100 l/min ▶ Ширина клапана предварительного управления: 30 мм ▶ Трубное присоединение
- ▶ подвод сжатого воздуха: G 1/2 ▶ Электрическое присоединение: Разъем, EN 175301-803, форма А
- ▶ Вспомогательное ручное дублирование: с фиксацией, без фиксации ▶ с односторонним управлением

Номер материала	Время включения	Время выключения	Индекс совместимости	Степень защиты	Вес	Прим.
	t_F	t_E				
	[мс]	[мс]			[кг]	
5725450220						
5725455270	37	97	13, 14	IP 65	1	3); 7)
5725455280						
5725455202	-	-	-	-	0,85	1); 3); 5); 8)
5725455302						3); 6); 8)
5725470220						
5725475270	37	97	13, 14	IP 65	1	3); 7)
5725475280						
5725475202	-	-	-	-	0,85	1); 3); 5); 8)
R412008096			13, 14			2); 3); 6); 8)
5725480220						
5725485270	37	97	13, 14	IP 65	1	4); 7)
5725485280						
5725485202	-	97	-	-	1	4); 5); 8)

ННВ = вспомогательное ручное управление

1) Температурный диапазон для АТЕХ-применения: -10 °С до 60 °С

2) Колпачок для удаления воздуха

3) Предварительное управление: внутреннее

4) Предварительное управление: внешнее

5) Базовый клапан без клапана управления

6) Базовый клапан без катушки

7) С защитой от перемены полярности

8) Опциональный АТЕХ

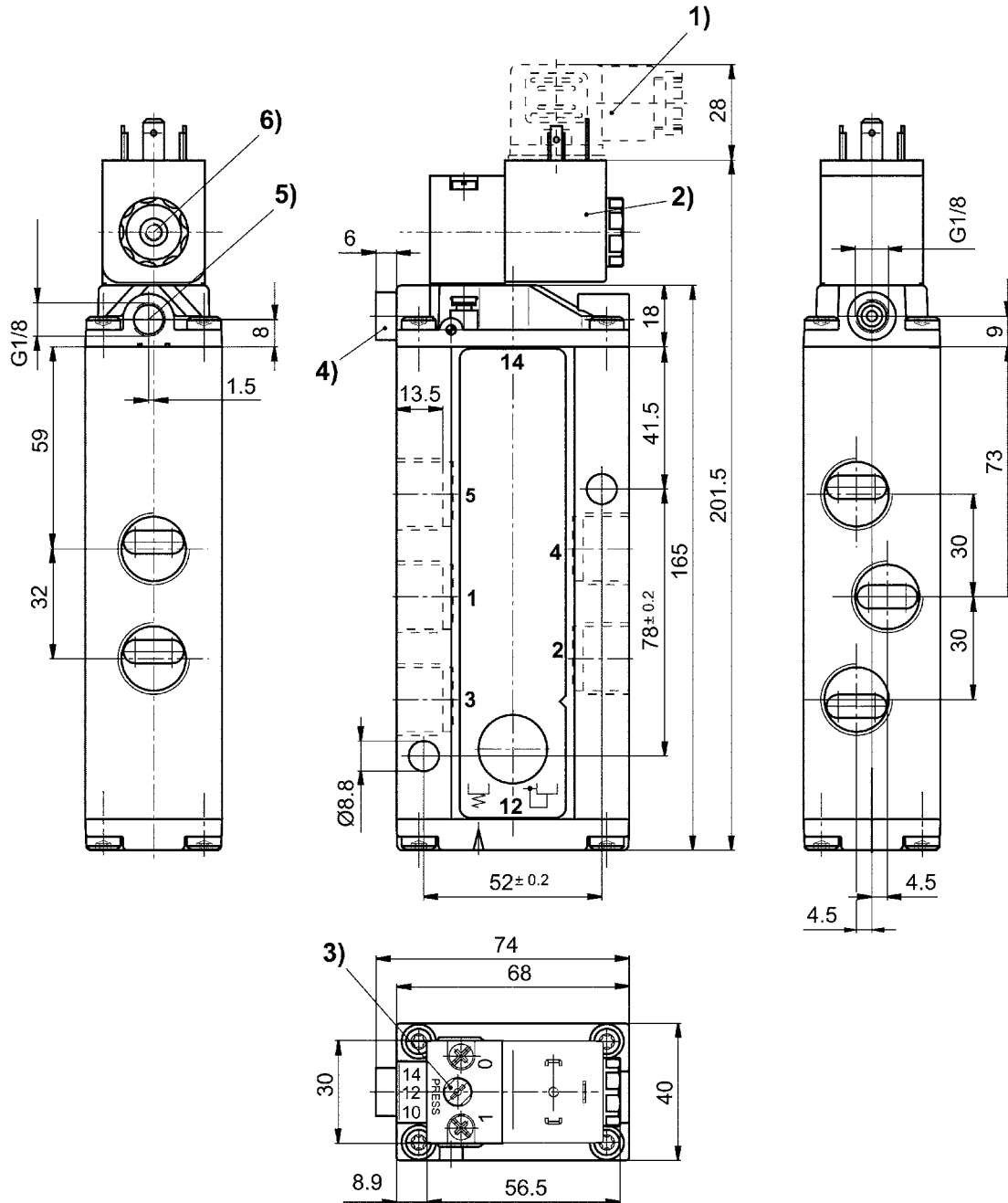
Номинальный расход Qn при 6 бар и Δр = 1 бар

Пневмораспределители ▶ С электрическим управлением

5/2-пневмораспределитель, Серия CD12

- ▶ $Q_n = 4100 \text{ l/min}$ ▶ Ширина клапана предварительного управления: 30 мм ▶ Трубное присоединение
- ▶ подвод сжатого воздуха: G 1/2 ▶ Электрическое присоединение: Разъем, EN 175301-803, форма A
- ▶ Вспомогательное ручное дублирование: с фиксацией, без фиксации ▶ с односторонним управлением

Габариты



D572_545

- 1) Кабельная розетка 2) Катушка может поворачиваться соотв. на 90° 3) Вспомогательное ручное дублирование
 4) Присоединение X (только при клапанах с внешним управлением) 5) Отводимый воздух на задней стороне поршня 6) Пилотный клапан отводимого воздуха, M5

Пневмораспределители ▶ С электрическим управлением
5/2-пневмораспределитель, Серия CD12

- ▶ Qn = 4100 l/min ▶ Ширина клапана предварительного управления: 30 мм ▶ Трубное присоединение
 ▶ подвод сжатого воздуха: G 1/2 ▶ Электрическое присоединение: Разъем, EN 175301-803, форма А
 ▶ Вспомогательное ручное дублирование: с фиксацией, без фиксации ▶ с двусторонним управлением



00134158

Конструкция	золотниковый клапан, без перекрытия
Принцип уплотнения	с уплотнениями из эластичных материалов
Рабочее давление мин./макс.	См. таблицу внизу
Давлениеуправления мин./макс.	См. таблицу внизу
Окружающаятемпература мин./макс.	См. таблицу внизу
Температура среды мин./макс.	См. таблицу внизу
Рабочая среда	Сжатый воздух
Макс. величина частиц	50 μm
Содержание масла в сжатом воздухе	0 mg/m ³ - 1 mg/m ³
Присоединениесжатого воздуха	согласно ISO 228-1 с отдельным выхлопом воздуха из линии управления
Стандартное электрическое соединение	EN 175301-803:2006
Индекс совместимости	См. таблицу внизу
Длительность включения	100 %
Вес	См. таблицу внизу
Материалы:	
Корпус	Алюминий; Полиамид, армированный стекло-волокном
Уплотнения	Акрилонитрил-бутадиен-каучук; Полиуретан

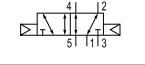
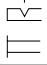
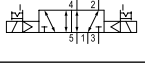
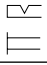
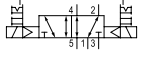
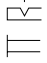
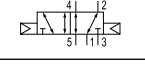
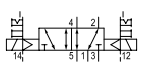
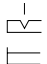
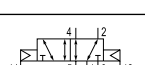

Технические примечания

- Точка росы при номинальном давлении должна лежать, по крайней мере, на 15 °С ниже температуры окружающей и рабочей среды, и должна составлять макс. 3 °С.
- Содержание масла в сжатом воздухе должно быть постоянным в течение всего срока эксплуатации.
- Используйте только масло, разрешенное AVENTICS, см. главу „Техническая информация“.
- Опциональный ATEX: ATEX-варианты могут изготавливаться путем комбинирования базового клапана без катушки с ATEX-катушкой. ATEX-обозначение: см. лист каталога ATEX-катушек.

Рабочее напряжение			Допуск напряжения			Потребляемая мощность	Мощность включения		Мощность-держания	
пост. тока	Пер. ток 50 Гц	Пер. ток 60 Гц	пост. тока	Пер. ток 50 Гц	Пер. ток 60 Гц		Пер. ток 50 Гц	Пер. ток 60 Гц	Пер. ток 50 Гц	Пер. ток 60 Гц
						W	ВА	ВА	ВА	ВА
24 В	-	-	-10% / +10%	-	-	2,1	-	-	-	-
-	110 В	110 В	-	-20% / +10%	-10% / +20%	-	6,8	5,7	4,3	3,3
-	230 В	230 В	-	-20% / +10%	-10% / +20%	-	6,9	6,2	4,4	3,5

Пневмораспределители ► С электрическим управлением
5/2-пневмораспределитель, Серия CD12

- $Q_n = 4100 \text{ l/min}$ ► Ширина клапана предварительного управления: 30 мм ► Трубное присоединение
- подвод сжатого воздуха: G 1/2 ► Электрическое присоединение: Разъем, EN 175301-803, форма A
- Вспомогательное ручное дублирование: с фиксацией, без фиксации ► с двусторонним управлением

	HNB	Присоединение сжатого воздуха					Рабочее напряжение			Мощность-удержания	Номер материала
		Вход	Выход	Сброс сж.воздуха	Соединение-управления	Сброс сж.воздуха из линии управления	пост. тока	Пер. ток 50 Гц	Пер. ток 60 Гц		
		G 1/2	G 1/2	G 1/2	-	-	-	-	-	-	R412008097
		G 1/2	G 1/2	G 1/2	-	M5	24 В	-	-	-	5725550220
		G 1/2	G 1/2	G 1/2	-	M5	-	110 В 230 В	110 В 230 В	4,3 4,4	5725555270 5725555280
	-	G 1/2	G 1/2	G 1/2	-	-	-	-	-	-	5725555202
		G 1/2	G 1/2	G 1/2	G 1/8	M5	24 В	-	-	-	5725560220
	-	G 1/2	G 1/2	G 1/2	G 1/8	-	-	110 В 230 В	110 В 230 В	4,3 4,4	5725565270 5725565280
	-	G 1/2	G 1/2	G 1/2	G 1/8	-	-	-	-	-	5725565202

Номер материала	Мощность-удержания	Мощность включения	Мощность выключения	Потребляемая мощность	Показатель расхода	Рабочее давление мин./макс.	Давление управления мин./макс.	Окружающая температура мин./макс.	Температура среды мин./макс.
	[VA]	[VA]	[VA]	[W]	[л/мин]	[бар]	[бар]	[°C]	[°C]
R412008097	-	-	-	-	4100	2 / 10	2 / 10	-25°C / +50°C	-25°C / +50°C
5725550220	-	-	-	2,1	4100	2 / 10	2 / 10	-25°C / +50°C	-25°C / +50°C
5725555270	3,3	6,8	5,7	-	4100	2 / 10	2 / 10	-25°C / +50°C	-25°C / +50°C
5725555280	3,5	6,9	6,2	-	4100	2 / 10	2 / 10	-25°C / +50°C	-25°C / +50°C
5725555202	-	-	-	-	4100	2 / 16	2 / 16	-25°C / +70°C	-25°C / +70°C
5725560220	-	-	-	2,1	-	-	-	-	-
5725565270	3,3	6,8	5,7	-	4100	-0,95 / 16	2 / 10	-25°C / +50°C	-25°C / +50°C
5725565280	3,5	6,9	6,2	-	-	-	-	-	-
5725565202	-	-	-	-	4100	-0,95 / 16	2 / 16	-25°C / +70°C	-25°C / +70°C

Номер материала	Время включения	Время выключения	Индекс совместимости	Степень защиты	Вес	Прим.
	[мс]	[мс]			[кг]	
R412008097	-	-	13, 14	-	0,9	1); 2); 4); 7)

HNB = вспомогательное ручное управление

- 1) Колпачок для удаления воздуха
- 2) Предварительное управление: внутреннее
- 3) Предварительное управление: внешнее
- 4) Базовый клапан без катушки
- 5) Базовый клапан без клапана управления
- 6) С защитой от перемены полярности
- 7) Опциональный ATEX

Номинальный расход Q_n при 6 бар и $\Delta p = 1$ бар

Пневмораспределители ▶ С электрическим управлением
5/2-пневмораспределитель, Серия CD12

- ▶ $Q_n = 4100 \text{ l/min}$ ▶ Ширина клапана предварительного управления: 30 мм ▶ Трубное присоединение
 ▶ подвод сжатого воздуха: G 1/2 ▶ Электрическое присоединение: Разъем, EN 175301-803, форма А
 ▶ Вспомогательное ручное дублирование: с фиксацией, без фиксации ▶ с двусторонним управлением

Номер материала	Время включения	Время выключения	Индекс совместимости	Степень защиты	Вес	Прим.
	t_F	t_E				
	[мс]	[мс]			[кг]	
5725550220	36	36	13, 14	IP 65	1,2	2); 6)
5725555270 5725555280	36	36	13, 14	IP 65	1,2	2); 6)
5725555202	-	-	-	-	0,9	2); 5); 7)
5725560220 5725565270 5725565280	36	36	13, 14	IP 65	1,2	3); 6)
5725565202	-	-	-	-	0,9	3); 5); 7)

ННВ = вспомогательное ручное управление

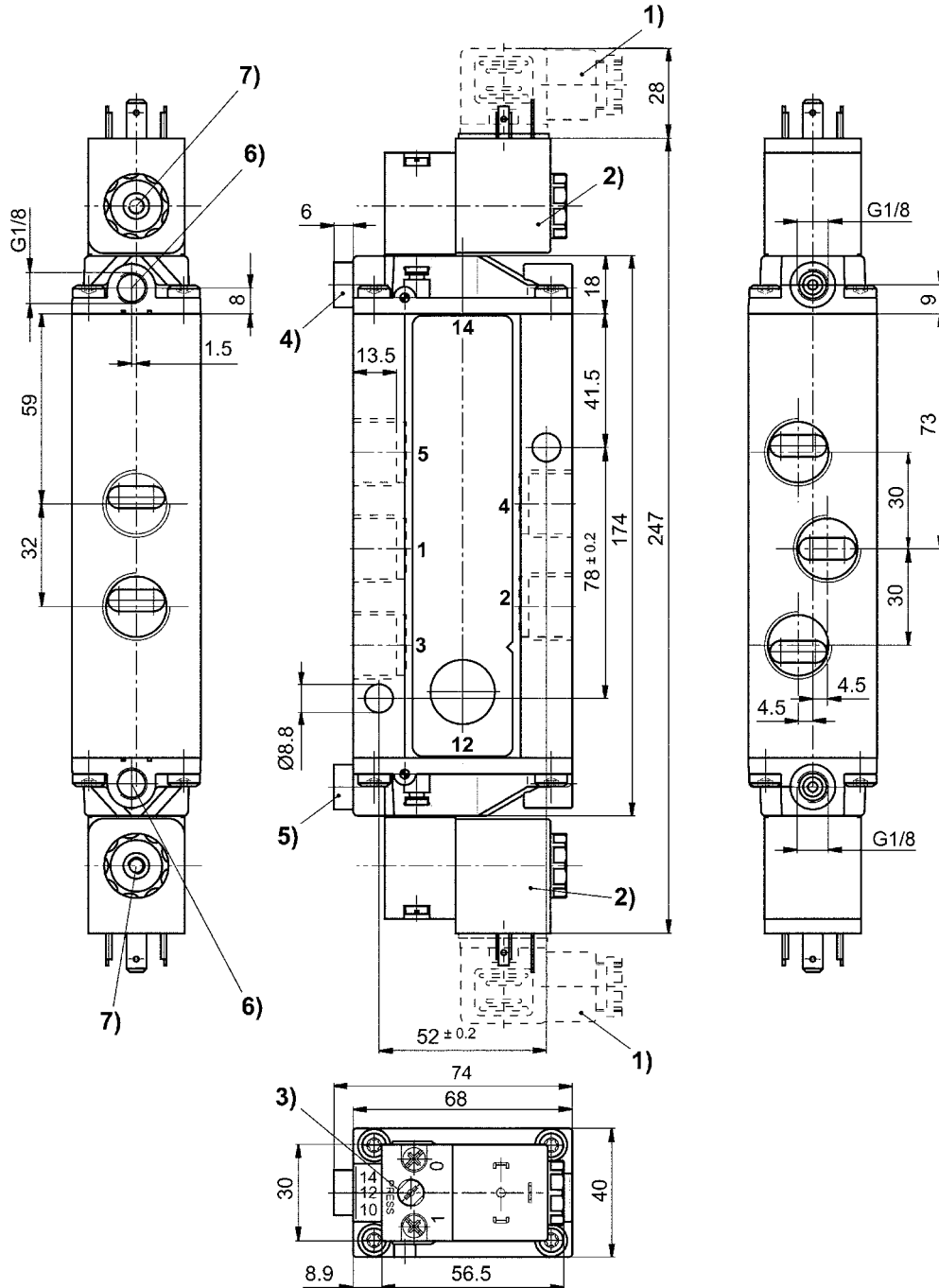
- 1) Колпачок для удаления воздуха
 - 2) Предварительное управление: внутреннее
 - 3) Предварительное управление: внешнее
 - 4) Базовый клапан без катушки
 - 5) Базовый клапан без клапана управления
 - 6) С защитой от перемены полярности
 - 7) Опциональный АTEX
- Номинальный расход Q_n при 6 бар и $\Delta p = 1$ бар

Пневмораспределители ► С электрическим управлением

5/2-пневмораспределитель, Серия CD12

- $Q_n = 4100 \text{ l/min}$ ► Ширина клапана предварительного управления: 30 мм ► Трубное присоединение
- подвод сжатого воздуха: G 1/2 ► Электрическое присоединение: Разъем, EN 175301-803, форма A
- Вспомогательное ручное дублирование: с фиксацией, без фиксации ► с двусторонним управлением

Габариты



D572_555

- 1) Кабельная розетка 2) Катушка может поворачиваться соотв. на 90° 3) Вспомогательное ручное дублирование
 4) Присоединение X, стр. 14 5) Присоединение X, стр. 12 6) Присоединение X, стр. 14 7) Пилотный клапан отводимого воздуха, M5

Пневмораспределители ▶ С электрическим управлением
5/3-пневмораспределитель, Серия CD12

- ▶ $Q_n = 3600 - 4100 \text{ l/min}$ ▶ Ширина клапана предварительного управления: 30 мм ▶ Трубное присоединение
 ▶ подвод сжатого воздуха: G 1/2 ▶ Электрическое присоединение: Разъем, EN 175301-803, форма A
 ▶ Вспомогательное ручное дублирование: с фиксацией, без фиксации ▶ с двусторонним управлением



00134159

Конструкция	золотниковый клапан, без перекрытия
Принцип уплотнения	с уплотнениями из эластичных материалов
Рабочее давление мин./макс.	См. таблицу внизу
Давлениеуправления мин./макс.	См. таблицу внизу
Окружающаятемпература мин./макс.	См. таблицу внизу
Температура среды мин./макс.	См. таблицу внизу
Рабочая среда	Сжатый воздух
Макс. величина частиц	50 μm
Содержание масла в сжатом воздухе	0 mg/m^3 - 1 mg/m^3
Присоединениесжатого воздуха	согласно ISO 228-1 с отдельным выхлопом воздуха из линии управления
Стандартное электрическое соединение	EN 175301-803:2006
Степень защитыС соединением	См. таблицу внизу
Индекс совместимости	См. таблицу внизу
Длительность включения	100 %
Вес	См. таблицу внизу
Материалы:	
Корпус	Алюминий; Полиамид, армированный стекло-волокном
Уплотнения	Акрилонитрил-бутадиен-каучук; Полиуретан

Технические примечания

- Точка росы при номинальном давлении должна лежать, по крайней мере, на 15 °С ниже температуры окружающей и рабочей среды, и должна составлять макс. 3 °С.
- Содержание масла в сжатом воздухе должно быть постоянным в течение всего срока эксплуатации.
- Используйте только масло, разрешенное AVENTICS, см. главу „Техническая информация“.
- Опциональный ATEX: ATEX-варианты могут изготавливаться путем комбинирования базового клапана без катушки с ATEX-катушкой. ATEX-обозначение: см. лист каталога ATEX-катушек.

Рабочее напряжение			Допуск напряжения			Потребляемая мощность	Мощность включения		Мощность-держания	
пост. тока	Пер. ток 50 Гц	Пер. ток 60 Гц	пост. тока	Пер. ток 50 Гц	Пер. ток 60 Гц		пост. тока	Пер. ток 50 Гц	Пер. ток 60 Гц	Пер. ток 50 Гц
						W	ВА	ВА	ВА	ВА
24 В	-	-	-10% / +10%	-	-	2,1	-	-	-	-
-	110 В	110 В	-	-20% / +10%	-10% / +20%	-	6,8	5,7	4,3	3,3
-	230 В	230 В	-	-20% / +10%	-10% / +20%	-	6,9	6,2	4,4	3,5

Пневмораспределители ► С электрическим управлением

5/3-пневмораспределитель, Серия CD12

- Qn = 3600 - 4100 l/min ► Ширина клапана предварительного управления: 30 мм ► Трубное присоединение
- подвод сжатого воздуха: G 1/2 ► Электрическое присоединение: Разъем, EN 175301-803, форма A
- Вспомогательное ручное дублирование: с фиксацией, без фиксации ► с двусторонним управлением

	HNB	Присоединение сжатого воздуха					Рабочее напряжение			Мощность-удержания	Номер материала	
		Вход	Выход	Сброс сж. воздуха	Соединение управления	Сброс сж. воздуха из линии управления	пост. тока	Пер. ток 50 Гц	Пер. ток 60 Гц			
											[VA]	
	TR	G 1/2	G 1/2	G 1/2	-	M5	24 В	-	-	-	5725650220	
						-	24 В	-	-	-	5725650920	
						M5	-	110 В	110 В	4,3	5725655270	
						M5	-	230 В	230 В	4,4	5725655280	
						-	230 В	230 В	4,4	5725655980		
	-	G 1/2	G 1/2	G 1/2	-	-	-	-	-	5725655202		
	TR	G 1/2	G 1/2	G 1/2	-	M5	-	-	-	R412008098		
	TR	G 1/2	G 1/2	G 1/2	G 1/8	M5	24 В	-	-	-	R412000127	
							-	110 В	110 В	4,3	R412000148	
							-	230 В	230 В	4,4	R412000149	
	-	G 1/2	G 1/2	G 1/2	G 1/8	-	-	-	-	-	R412000151	
	TR	G 1/2	G 1/2	G 1/2	-	M5	24 В	-	-	-	R412000224	
							-	110 В	110 В	4,3	R412000225	
							-	230 В	230 В	4,4	R412000230	
	-	G 1/2	G 1/2	G 1/2	-	-	-	-	-	-	R412000237	
	TR	G 1/2	G 1/2	G 1/2	G 1/8	M5	24 В	-	-	-	5725680220	
							-	110 В	110 В	4,3	5725685270	
							-	230 В	230 В	4,4	5725685280	
	-	G 1/2	G 1/2	G 1/2	G 1/8	-	-	-	-	-	5725685202	
	TR	G 1/2	G 1/2	G 1/2	-	M5	24 В	-	-	-	R412000219	
							-	110 В	110 В	4,3	R412000220	
							-	230 В	230 В	4,4	R412000221	
	-	G 1/2	G 1/2	G 1/2	-	-	-	-	-	-	R412000222	
	TR	G 1/2	G 1/2	G 1/2	G 1/8	M5	24 В	-	-	-	R412000153	
							-	110 В	110 В	4,3	R412000154	
							-	230 В	230 В	4,4	R412000157	
	-	G 1/2	G 1/2	G 1/2	G 1/8	-	-	-	-	-	R412000160	

Пневмораспределители ► С электрическим управлением
5/3-пневмораспределитель, Серия CD12

- $Q_n = 3600 - 4100 \text{ л/мин}$ ► Ширина клапана предварительного управления: 30 мм ► Трубное присоединение
 ► подвод сжатого воздуха: G 1/2 ► Электрическое присоединение: Разъем, EN 175301-803, форма А
 ► Вспомогательное ручное дублирование: с фиксацией, без фиксации ► с двусторонним управлением

Номер материала	Мощность- удержания	Мощность включения	Мощность включения	Потребляемая мощность	Показатель расхода			Рабочее давление мин./макс.	Давлениеу- правления мин./макс.	Окружа- ющаятем- пература мин./макс.
					Пер. ток 60 Гц	Пер. ток 50 Гц	Пер. ток 60 Гц			
	[VA]	[VA]	[VA]	[W]	[л/мин]			[бар]	[бар]	[°C]
5725650220	-	-	-	2,1						
5725650920	-	-	-	2,1						
5725655270	3,3	6,8	5,7	-	3800	3800	3800	3 / 10	3 / 10	-15°C / +50°C
5725655280	3,5	6,9	6,2	-						
5725655980	3,5	6,9	6,2	-						
5725655202	-	-	-	-	3800	3800	3800	3 / 16	3 / 16	-15°C / +70°C
R412008098	-	-	-	-	3800	3800	3800	3 / 10	3 / 10	-15°C / +50°C
R412000127	-	-	-	2,1						
R412000148	3,3	6,8	5,7	-	3800	3800	3800	-0,95 / 16	3 / 10	-15°C / +50°C
R412000149	3,5	6,9	6,2	-						
R412000151	-	-	-	-	3800	3800	3800	-0,95 / 16	3 / 16	-15°C / +70°C
R412000224	-	-	-	2,1						
R412000225	3,3	6,8	5,7	-	-	3600	4100	3 / 10	3 / 10	-15°C / +50°C
R412000230	3,5	6,9	6,2	-						
R412000237	-	-	-	-	-	3600	4100	3 / 16	3 / 16	-15°C / +70°C
5725680220	-	-	-	2,1						
5725685270	3,3	6,8	5,7	-	-	3600	4100	-0,95 / 16	3 / 10	-15°C / +50°C
5725685280	3,5	6,9	6,2	-						
5725685202	-	-	-	-	-	3600	4100	-0,95 / 16	3 / 16	-15°C / +70°C
R412000219	-	-	-	2,1						
R412000220	3,3	6,8	5,7	-	-	4100	3800	3 / 10	3 / 10	-15°C / +50°C
R412000221	3,5	6,9	6,2	-						
R412000222	-	-	-	-	-	4100	3800	3 / 16	3 / 16	-15°C / +70°C
R412000153	-	-	-	2,1						
R412000154	3,3	6,8	5,7	-	-	4100	3800	-0,95 / 16	3 / 10	-15°C / +50°C
R412000157	3,5	6,9	6,2	-						
R412000160	-	-	-	-	-	4100	3800	-0,95 / 16	3 / 16	-15°C / +70°C

Номер материала	Температура среды мин./ макс.	Время вклю- чения	Время выклю- чения	Индекс совме- стимости	Степень защиты	Вес	Прим.
	[°C]	[мс]	[мс]			[кг]	
5725650220	-15°C / +50°C	37	97	13, 14	IP 65	1,3	2); 6)
5725650920							1); 2); 6)
5725655270							2); 6)
5725655280							2); 6)
5725655980	1); 2); 6)						
5725655202	-15°C / +70°C	-	-	-	-	1	2); 4); 7)
R412008098	-15°C / +50°C	-	-	13, 14	-	1	1); 2); 5); 7)
R412000127	-15°C / +50°C	37	97	13, 14	IP 65	1,3	
R412000148							3); 6)
R412000149							

ННВ = вспомогательное ручное управление

- 1) Колпачок для удаления воздуха
- 2) Предварительное управление: внутреннее
- 3) Предварительное управление: внешнее
- 4) Базовый клапан без клапана управления
- 5) Базовый клапан без катушки
- 6) С защитой от перемены полярности
- 7) Опциональный АТЕХ

Номинальный расход Q_n при 6 бар и $\Delta p = 1$ бар

Пневмораспределители ► С электрическим управлением

5/3-пневмораспределитель, Серия CD12

- $Q_n = 3600 - 4100 \text{ l/min}$ ► Ширина клапана предварительного управления: 30 мм ► Трубное присоединение
- подвод сжатого воздуха: G 1/2 ► Электрическое присоединение: Разъем, EN 175301-803, форма А
- Вспомогательное ручное дублирование: с фиксацией, без фиксации ► с двусторонним управлением

Номер материала	Температура среды мин./ макс.	Время включения	Время выключения	Индекс совместимости	Степень защиты	Вес	Прим.
	[°C]	t_F [мс]	t_E [мс]			[кг]	
R412000151	-15°C / +70°C	-	-	-	-	1	3); 4); 7)
R412000224							
R412000225	-15°C / +50°C	37	97	13, 14	IP 65	1,3	2); 6)
R412000230							
R412000237	-15°C / +70°C	-	-	-	-	1	2); 4); 7)
5725680220							
5725685270	-15°C / +50°C	37	97	13, 14	IP 65	1,3	3); 6)
5725685280							
5725685202	-15°C / +70°C	-	-	-	-	1	3); 4); 7)
R412000219							
R412000220	-15°C / +50°C	37	97	13, 14	IP 65	1,3	2); 6)
R412000221							
R412000222	-15°C / +70°C	-	-	-	-	1	2); 4); 7)
R412000153							
R412000154	-15°C / +50°C	37	97	13, 14	IP 65	1,3	3); 6)
R412000157							
R412000160	-15°C / +70°C	-	-	-	-	1	3); 4); 7)

ННВ = вспомогательное ручное управление

- 1) Колпачок для удаления воздуха
- 2) Предварительное управление: внутреннее
- 3) Предварительное управление: внешнее
- 4) Базовый клапан без клапана управления
- 5) Базовый клапан без катушки
- 6) С защитой от перемены полярности
- 7) Опциональный АТЕХ

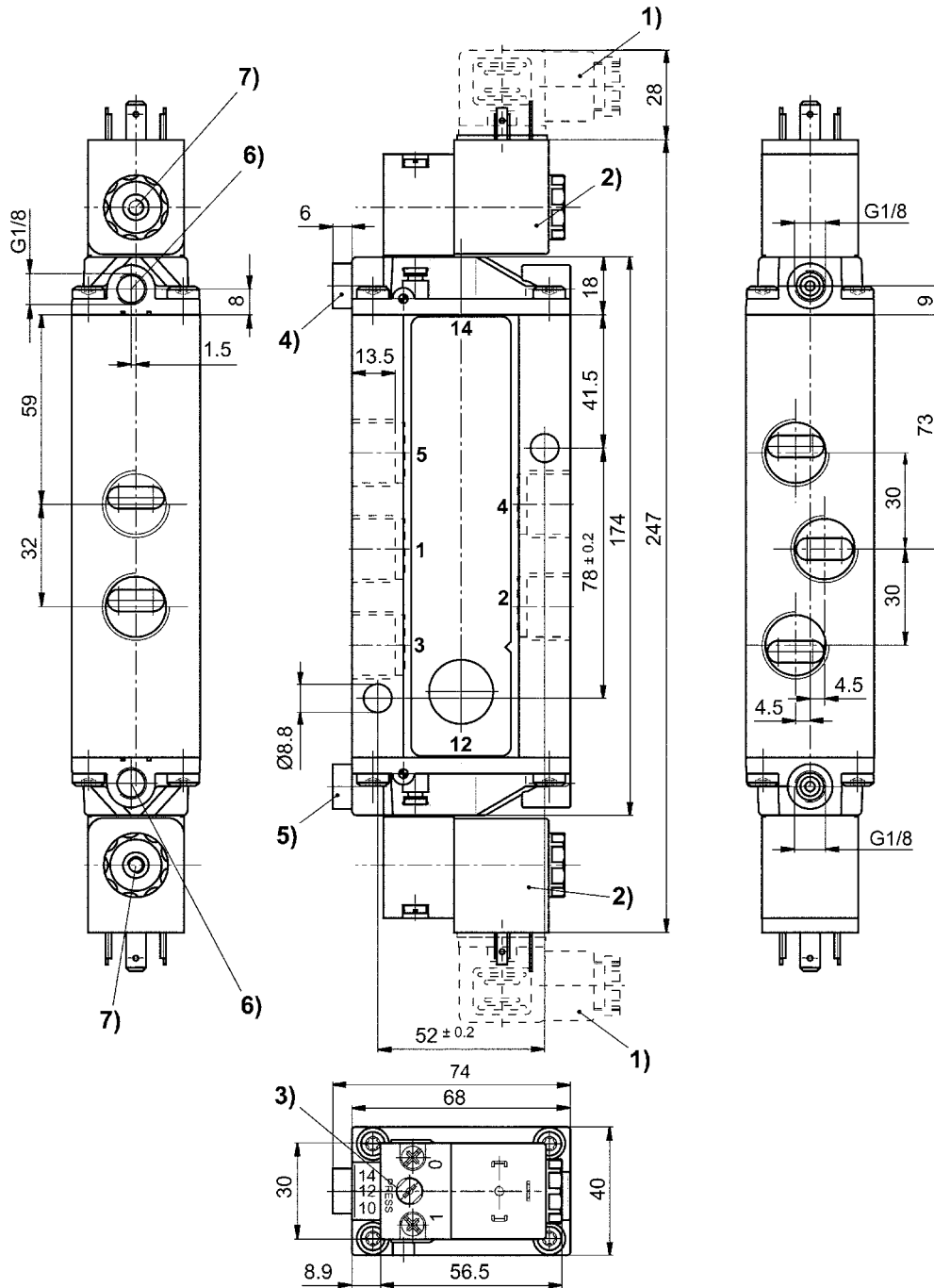
Номинальный расход Q_n при 6 бар и $\Delta p = 1$ бар

Пневмораспределители ▶ С электрическим управлением

5/3-пневмораспределитель, Серия CD12

- ▶ $Q_n = 3600 - 4100 \text{ l/min}$ ▶ Ширина клапана предварительного управления: 30 мм ▶ Трубное присоединение
- ▶ подвод сжатого воздуха: G 1/2 ▶ Электрическое присоединение: Разъем, EN 175301-803, форма A
- ▶ Вспомогательное ручное дублирование: с фиксацией, без фиксации ▶ с двусторонним управлением

Габариты



D572_555

- 1) Кабельная розетка 2) Катушка может поворачиваться соотв. на 90° 3) Вспомогательное ручное дублирование
 4) Присоединение X, стр. 14 5) Присоединение X, стр. 12 6) Присоединение X, стр. 14 7) Пилотный клапан отводимого воздуха, M5

Пневмораспределители ▶ С электрическим управлением

Серия CD12
Принадлежности

3/2-пневмораспределитель, Серия DO30

▶ Q_n = 54 - 80 l/min ▶ Ширина клапана предварительного управления: 30 мм ▶ Тарельчатый клапан с трубным присоединением ▶ подвод сжатого воздуха: CNOMO ▶ Электрическое присоединение: Разъем, ISO 4400, форма A ▶ Вспомогательное ручное дублирование: без фиксации, с фиксацией



00110091

Стандарты	CNOMO / NFE 49-003-1
Конструкция	Клапан
Принцип уплотнения	с уплотнениями из эластичных материалов
Монтаж на планке/коллективного присоединения	P-планка
Рабочее давление мин./макс.	0 bar / 10 bar
Окружающая температура мин./макс.	-10°C / +50°C
Температура среды мин./макс.	-10°C / +50°C
Рабочая среда	Сжатый воздух
Макс. величина частиц	5 μm
Содержание масла в сжатом воздухе	0 mg/m ³ - 5 mg/m ³
Степень защиты с соединением	IP 65
Индекс совместимости	См. таблицу внизу
Длительность включения	100 %
Крепежный винт	M4
Вес	См. таблицу внизу
Материалы:	
Корпус	Пластмасса
Уплотнения	Фтор-каучук

Технические примечания

- Точка росы при номинальном давлении должна лежать, по крайней мере, на 15 °C ниже температуры окружающей и рабочей среды, и должна составлять макс. 3 °C.
- Содержание масла в сжатом воздухе должно быть постоянным в течение всего срока эксплуатации.
- Используйте только масло, разрешенное AVENTICS, см. главу „Техническая информация“.
- Опциональный ATEX: ATEX-варианты могут изготавливаться путем комбинирования базового клапана без катушки с ATEX-катушкой. ATEX-обозначение: см. лист каталога ATEX-катушек.

	ННВ	Присоединение сжатого воздуха			Рабочее напряжение			Мощность-удержания	Мощность-удержания	Мощность-включения	Номер материала			
		Вход	Выход	Сброс сж.воздуха	пост. тока	Пер. ток 50 Гц	Пер. ток 60 Гц					Пер. ток 50 Гц	Пер. ток 60 Гц	Пер. ток 50 Гц
	=	CNOMO	CNOMO	M5	-	230 В	-	9,1	-	12,6	0820019525			
					24 В	-	-	-	-	-	-	0820019526		
					-	24 В	-	8	-	11,5	0820019527			
					-	-	110 В	-	5,6	-	0820019528			
					24 В	-	-	-	-	-	0820019529			
	=	CNOMO	CNOMO	M5	-	-	-	-	-	-	0820019985			
					-	-	-	-	-	-	-	0820019986		
	=	M5	CNOMO	CNOMO	-	-	-	-	-	-	0820019987			

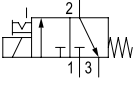
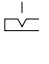
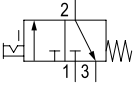

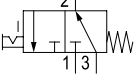
Дополнительные продукты

Номера материалов, выделенные полужирным шрифтом, имеются на центральном складе в Германии. Более подробные данные см. «корзину покупок».

Каталог пневматического оборудования, в формате PDF в сети, по состоянию на 2014-06-10, © AVENTICS S.a.r.l., оставляем

Серия CD12

Принадлежности

	ННВ	Присоединение сжатого воздуха			Рабочее напряжение			Мощность- удержа- ния	Мощность- удержа- ния	Мощность включе- ния	Номер мате- риала		
		Вход	Выход	Сброс сж.воз духа	пост. тока	Пер. ток 50 Гц	Пер. ток 60 Гц	Пер. ток 50 Гц	Пер. ток 60 Гц	Пер. ток 50 Гц			
								[VA]	[VA]	[VA]			
		CNOMO	CNOMO	M5	-	230 В	-	9,1	-	12,6	0820019500		
		CNOMO		M5	24 В	-	-	-	-	-	-	0820019501	
		CNOMO		M5	-	24 В	-	-	-	8	-	11,5	0820019502
		CNOMO		M5	-	-	110 В	-	5,6	-	-	-	0820019503
		-		-	-	-	-	-	-	-	-	-	0820019509
CNOMO	M5	24 В	-	-	-	-	-	-	-	0820019504			
		CNOMO	CNOMO	M5	-	-	-	-	-	-	0820019980		
												0820019981	
		M5	CNOMO	CNOMO	-	-	-	-	-	-	0820019982		

Номер мате- риала	Мощность включения	Потребляемая мощность	Показатель расхода		Индекс совмести- мости	Вес	Прим.
	Пер. ток 60 Гц	24 В пост. тока	Qn 1►2	Qn 2►3			
	[VA]	[W]	[л/мин]			[кг]	
0820019525	-	-	68	90	15		-
0820019526	-	4,5	68	90	15		-
0820019527	-	-	68	90	15	0,16	-
0820019528	9,5	-	68	90	15		-
0820019529	-	2,7	54	80	14		2)
0820019985	-	-	68	90	15	0,06	1); 3)
0820019986	-	-	54	80	14	0,07	1); 2); 3)
0820019987	-	-	72	105	15	0,08	1); 3)
0820019500	-	-	65	80	15	0,16	-
0820019501	-	4,5	65	80	15	0,16	-
0820019502	-	-	65	80	15	0,16	-
0820019503	9,5	-	65	80	15	0,16	-
0820019509	-	-	80	107	-	0,46	-
0820019504	-	2,7	54	80	14	0,16	2)
0820019980	-	-	65	80	15	0,06	1); 4)
0820019981	-	-	54	80	14		1); 2); 4)
0820019982	-	-	72	105	15	0,06	1); 4)

ННВ = вспомогательное ручное управление

1) Базовый клапан без катушки

2) малая потребляемая мощность

3) Сертифицирован по АТЕХ

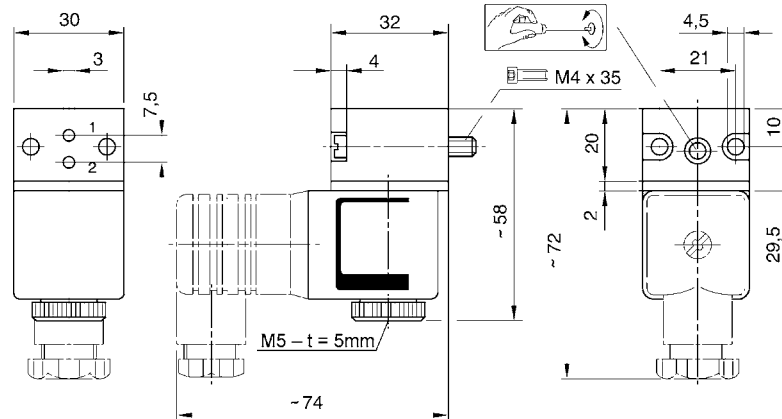
4) Подходит для АТЕХ

Номинальный расход Qn при 6 бар и Δр = 1 бар

Пневмораспределители ▶ С электрическим управлением

Серия CD12
Принадлежности

Габариты



00110092

t = Глубина

Электроразъемы, Серия CN1

▶ ISO 4400 ▶ Электроразъемы розетка, Форма А ▶ 18 мм

Окружающая температура мин./макс.

-40°C / +90°C

Степень защиты

IP 65

Момент затяжки крепежного винта

0,4 Nm



00110264_a

Технические примечания

- Указанная степень защиты действительна исключительно в смонтированном и проверенном состоянии.

	Винты для монтажа эл.кабеля	Рабочее напряжение		Распределение штыр. выводов	Кабельный вывод	Схемная защита	присоединяемый кабель Ø мин./макс.	Номер материала
		пост. тока	Пер. ток					
		[В]	[В]					
	M16x1,5	24	24	2+E	под углом 90°	Z-диод	6 / 8	1834484101
	M16x1,5	-	110 230	2+E	под углом 90°	Варистор	6 / 8	1834484102 1834484103

Дополнительные продукты

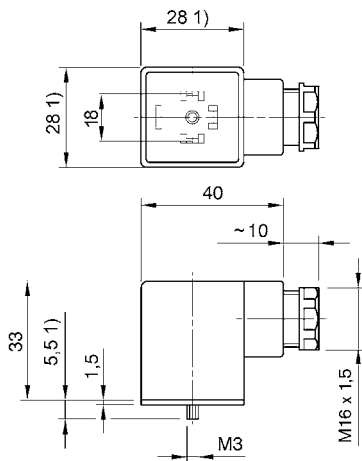
Номера материалов, выделенные полужирным шрифтом, имеются на центральном складе в Германии. Более подробные данные см. «корзину покупок».

Каталог пневматического оборудования, в формате PDF в сети, по состоянию на 2014-06-10, © AVENTICS S.a.r.l., оставляем

Пневмораспределители ▶ С электрическим управлением
Серия CD12
Принадлежности

Номер материала	Возможное количество штепсельных разъемов 1	Индикация состояния	Светодиодный индикатор состояния	Цвет корпуса	Вес	Прим.
					[кг]	
1834484101	4 позиции через 90°	1 СДИ (светодиодная индикация)	Желтый	Прозрачный	0,03	3); 4)
1834484102 1834484103	4 позиции через 90°	2 СДИ (светодиодная индикация)	КрасныйКрасный	Прозрачный	0,03	2); 5); 5) 2); 4)

- 1) Кабельная розетка с индикацией состояния (2 СДИ) для датчика давления
- 2) Профильное уплотнение
- 3) Плоская прокладка
- 4) Прокладка: Силиконовый каучук
- 5) Прокладка: Натуральный каучук / Бутадиен-каучук

Габариты


1) Макс.

Электроразъемы с кабелем, Серия CN1

▶ ISO 4400, форма A ▶ 18 мм ▶ с кабелем

Окружающая температура мин./макс.

-20°C / +80°C

Степень защиты

IP 67

Момент затяжки для крепежных винтов

0,4 Nm



00110292_b

Пневмораспределители ► С электрическим управлением

Серия CD12
Принадлежности

	Рабочее напряжение Макс.		Схемная защита	Распределение штыр. выводов	Светодиодный индикатор состояния	Сечение провода [мм ²]	Длина кабеля L [м]	Номер материала
	[В пост. тока]	[В пер. тока]						
	230	230	-	2+E	-	0,75	3	1834484160
	24	24	Z-диод	2+E	Желтый	0,75	3 5	1834484162 1834484163
	230	230	Варистор	2+E	Красный	0,75	3 5	1834484164 1834484165

Номер материала	Вес [кг]	Рис.	Прим.
1834484162	0,2	Fig. 2	-
1834484163	0,31		
1834484164	0,2	Fig. 2	-
1834484165	0,31		

1) Плоская прокладка

Fig. 1

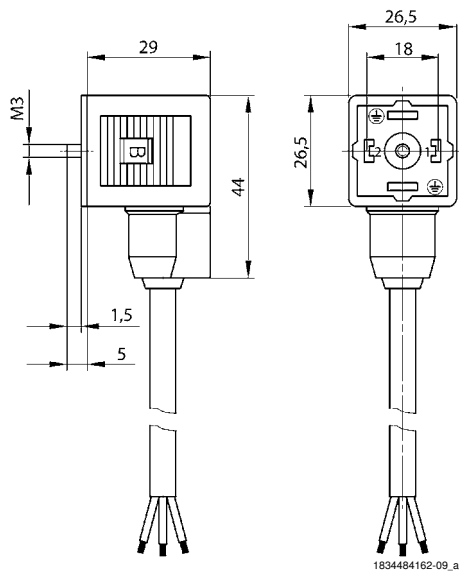
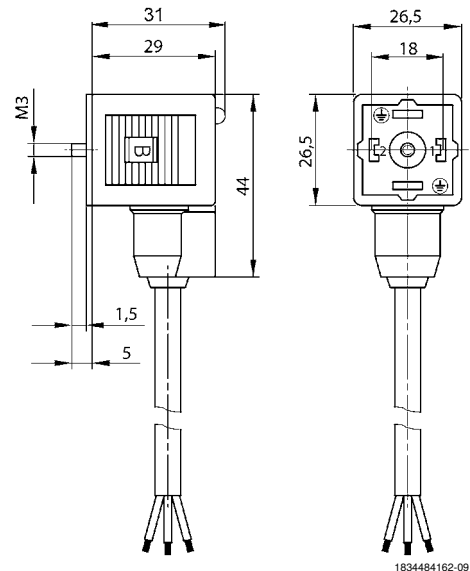


Fig. 2



Дополнительные продукты

Номера материалов, выделенные полужирным шрифтом, имеются на центральном складе в Германии. Более подробные данные см. «корзину покупок».

Каталог пневматического оборудования, в формате PDF в сети, по состоянию на 2014-06-10, © AVENTICS S.a.r.l., оставляем

Серия CD12
Принадлежности
Катушка, Серия CO1
▶ Ширина катушек 30 мм ▶ Форма А


00135727

Стандартное электрическое соединение
 Электрические присоединения
 Окружающая температура мин./макс.
 Степень защиты с электроразъемом / штекер
 Длительность включения ED

EN 175301-803, форма А

Разъем

-- / +50 °C

IP 65

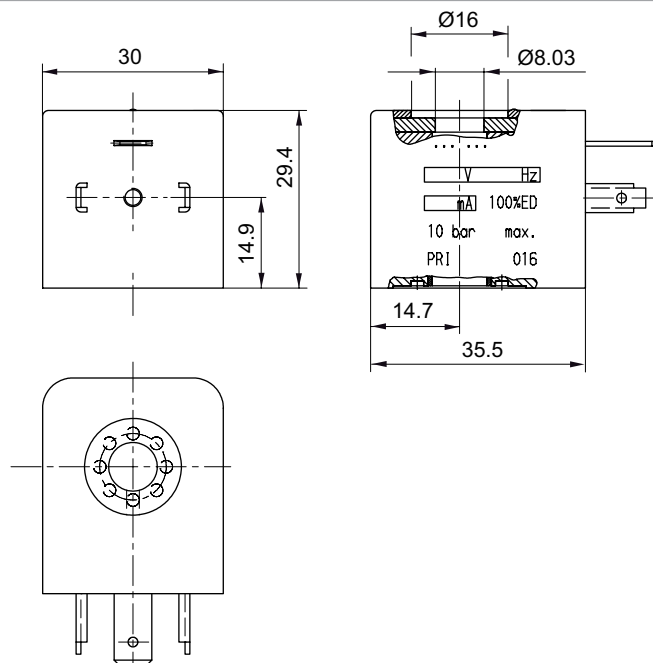
100 %

Материалы:

Корпус

Термопластичный эластомер

	Рабочее напряжение			Индекс совмести- мости	Вес	Номер материала
	пост. тока	Пер. ток 50 Гц	Пер. ток 60 Гц			
	24 В	-	-		[кг]	
	-	24 В	24 В	14	0,096	5420897022
	-	110 В	110 В			5428117022
	-	230 В	230 В			5428117072
	-	230 В	230 В			5428117082

Габариты


00135722

Пневмораспределители ▶ С электрическим управлением

Серия CD12
Принадлежности

Катушка, Серия CO1

▶ Сертифицирован по АТЕХ ▶ Кабель с кабельной розеткой



00115846

АТЕХ

Окружающая температура мин./макс.

Степень защиты

Длительность включения ED

Индекс совместимости CI

II 2G Ex mb IIC T4 Gb

II 2D Ex mb tb IIIC T 130°C Db IP65

-20°C / +50°C

IP 65

100 %

14

	Рабочее напряжение			Длина кабеля L	Вес	Номер материала
	пост. тока	Пер. ток 50 Гц	Пер. ток 60 Гц			
					[м]	[кг]
	-	230 В	230 В	3	0,38	1827414297
	-	230 В	230 В	10	0,91	1827414298
	-	110 В	110 В	3	0,38	1827414299
	-	24 В	24 В	3	0,38	1827414301
	-	24 В	24 В	10	0,91	1827414302
	24 В	-	-	3	0,38	1827414303
	24 В	-	-	10	0,91	1827414304
	-	110 В	110 В	10	0,38	1827414300

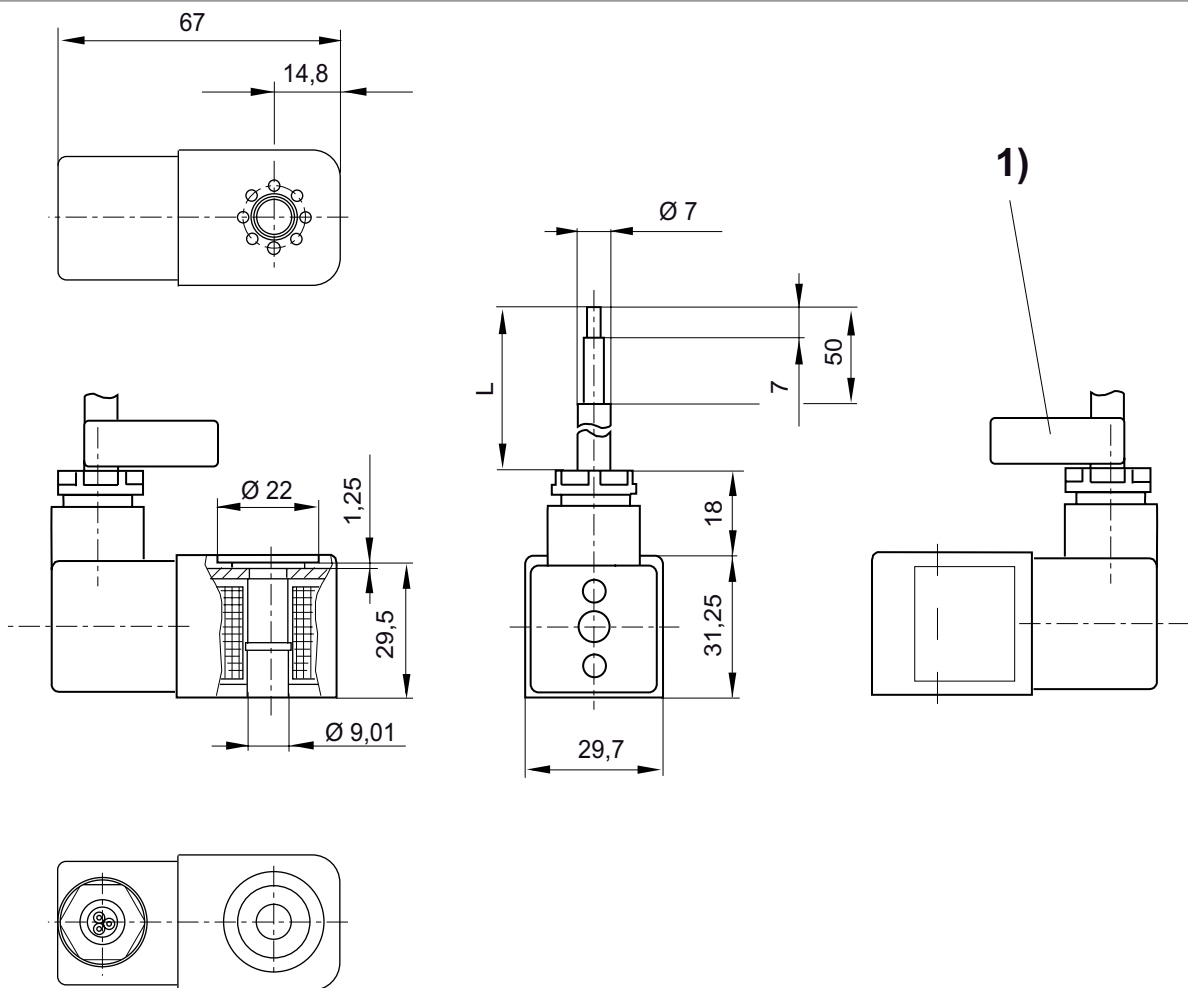
Дополнительные продукты

Номера материалов, выделенные полужирным шрифтом, имеются на центральном складе в Германии. Более подробные данные см. «корзину покупок».

Каталог пневматического оборудования, в формате PDF в сети, по состоянию на 2014-06-10, © AVENTICS S.a.r.l., оставляем

Серия CD12

Принадлежности

Габариты


L = Длина кабеля

1) Лента для маркировки кабеля с номером серии

00129906

Пневмоглушитель, Серия SI1

► Спеченная бронза

 Рабочее давление мин./макс.
 Окружающая температура мин./макс.
 Рабочая среда

 0 bar / 10 bar
 -25°C / +80°C
 Сжатый воздух

 Материалы:
 Пневмоглушитель
 Резьбовой элемент

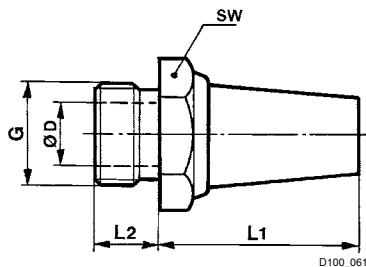
 Спеченная бронза
 Латунь


P100_060

Пневмораспределители ► С электрическим управлением

Серия CD12
Принадлежности

Габариты



Номер материала	Присоединение G	Уровень звукового давления [дБ(A)]	Q _n [л/мин]	SW	Ø D	L1	L2	Вес [кг]	Поставляемое количество [Шт.]
1827000003	G 1/2	90	7100	27	14,5	44	12	0,08	2

Уровень звукового давления, измеренный при 6 бар на удалении 1 м

AVENTICS GmbH
Ulmer Straße 4
30880 Laatzen, GERMANY
Phone +49 511 2136-0
Fax +49 511 2136-269
www.aventics.com
info@aventics.com



Дополнительные адреса
можно найти на сайте
www.aventics.com/contact

**Официальный дистрибьютор
и системный интегратор
на территории Российской Федерации**

**ООО «Акетон»
www.pnshop.ru**

**+7 495 777-02-25
info@aketon.ru**

107241, Россия, г. Москва, ул. Иркутская, д. 1

www.pnshop.ru

**Локализованное в России сборочное производство
клапанных систем AVENTICS серии ES05**

Используйте представленную продукцию AVENTICS только в промышленном секторе. Перед началом использования изделия внимательно и полностью прочитайте документацию по изделию. Соблюдайте действующие инструкции и законы соответствующей страны. Для гарантии безопасного использования изделий при их интеграции в установки учитывайте данные изготовителя системы. Приведенные данные служат исключительно для описания изделия. Наши данные не могут быть использованы для заключения относительно определенного свойства или пригодности для определенной области применения. Данная информация не освобождает пользователя от собственных оценок и самостоятельных проверок. Необходимо учитывать, что изделия подвергаются естественному процессу износа и старения.

29-06-2016

Конфигурация на титульном листе представлена в качестве примера. Поставляемое изделие может отличаться от изображения на рисунке. Компания сохраняет за собой право на внесение изменений. © AVENTICS S.à r.l., все права сохраняются, в том числе в случае заявки на предоставление правовой охраны. Любое право распоряжения, такое как право копирования и передачи сохраняется за нами. PDF он-лайн