

Пневмораспределители ► С электрическим управлением

Серия 563, 565, 567

Каталог



Пневмораспределители ▶ С электрическим управлением

Серия 563, 565, 567







	3/2 -пневмораспределитель, Серия 563 ▶ Q _n = 1350 l/min ▶ Присоединение плиты ▶ Электрическое присоединение: Разъем, Форма В промышленность ▶ Вспомогательное ручное дублирование: с фиксацией	4
	3/2 -пневмораспределитель, Серия 565 ▶ Q _n = 4240 l/min ▶ Присоединение плиты ▶ Электрическое присоединение: Разъем, ISO 4400, форма А ▶ Вспомогательное ручное дублирование: с фиксацией	6
	3/2 -пневмораспределитель, Серия 567 ▶ Q _n = 13620 l/min ▶ Присоединение плиты ▶ Электрическое присоединение: Разъем, ISO 4400, форма А ▶ Вспомогательное ручное дублирование: с фиксацией	8
Принадлежности		
	Электроразъемы розетка, Серия CN1 ▶ 18 мм ▶ ISO 4400, форма А ▶ Электроразъемы розетка, Форма А	10
	Кабельная розетка с кабелем, Серия CN1 ▶ ISO 4400, форма А ▶ с кабелем ▶ 18 мм	11
	Электроразъемы розетка, Серия CN1 ▶ 11 мм ▶ Промышленный стандарт ▶ Электроразъемы розетка, Форма В промышленность	13
	Кабельная розетка с кабелем, Серия CN1 ▶ Промышленный стандарт ▶ Форма В ▶ с кабелем ▶ 11 мм	15
	Катушка, Серия CO1 ▶ Форма В промышленность ▶ Ширина катушек 22 мм	17
	Катушка, Серия CO1 ▶ Форма А ▶ Ширина катушек 30 мм	18
	Плита одиночного монтажа, для серии 563 -565 ▶ Винтовые соединения снизу ▶ подвод сжатого воздуха: G 1/4 - G 1/2	20
	Плита одиночного монтажа, Серия 563, 565, 567 ▶ Винтовые соединения сбоку ▶ подвод сжатого воздуха: G 1/4 - G 1 1/2	21

Номера материалов, выделенные полужирным шрифтом, имеются на центральном складе в Германии. Более подробные данные см. «корзину покупок».

Каталог пневматического оборудования, в формате PDF в сети, по состоянию на 2016-07-26, © AVENTICS S.à r.l., оставляем за собой право на внесение изменений

Пневмораспределители ▶ С электрическим управлением

Серия 563, 565, 567

	<p>Монтажная плата, Серия 563, 565 ▶ подвод сжатого воздуха: G 1/4 - G 1/2 ▶ может быть смонтирован в блок</p>	23
	<p>Комплект концевых плит, Серия 563, 565 ▶ может быть смонтирован в блок</p>	25
	<p>Глухая плата, для серии 563 -565</p>	25
	<p>Разделитель</p>	26
	<p>Пневмоглушитель, Серия SI1 ▶ Спеченная бронза</p>	27
	<p>Пневмоглушитель, Серия SI1 ▶ Спеченная бронза</p>	28

3/2 -пневмораспределитель, Серия 563

▶ Q_n = 1350 l/min ▶ Присоединение плиты ▶ Электрическое присоединение: Разъем, Форма В
 промышленность ▶ Вспомогательное ручное дублирование: с фиксацией



P560_042

Конструкция	Клапан
Рабочее давление мин./макс.	3,5 bar / 10 bar
Давление управления мин./макс.	3,5 bar / 10 bar
Окружающая температура мин./макс.	-20 °C / +50 °C
Температура среды мин./макс.	-20 °C / +50 °C
Рабочая среда	Сжатый воздух
Макс. величина частиц	5 μm
Содержание масла в сжатом воздухе	0 mg/m ³ - 5 mg/m ³
Номинальный поток Q _n	1350 l/min

Степень защиты С соединением	См. таблицу внизу
Длительность включения	100 %
Вес	0,38 kg

Материалы:	
Корпус	Алюминий
Уплотнения	Акрилонитрил-бутадиен-каучук

Технические примечания

- Не допускается падение давления ниже мин. управляющего давления, иначе возможны ложные переключения и выход клапанов из строя!
- Точка росы при номинальном давлении должна лежать, по крайней мере, на 15 °C ниже температуры окружающей и рабочей среды, и должна составлять макс. 3 °C.
- Содержание масла в сжатом воздухе должно быть постоянным в течение всего срока эксплуатации.
- Используйте только масло, разрешенное AVENTICS, см. главу „Техническая информация“.

Рабочее напряжение		Допуск напряжения		Потребляемая мощность		Мощность включения		Мощность удержания	
пост. тока	Пер. ток 50 Гц	Пер. ток 60 Гц	пост. тока	пост. тока	Пер. ток 50 Гц	Пер. ток 60 Гц	Пер. ток 50 Гц	Пер. ток 60 Гц	
				W	ВА	ВА	ВА	ВА	
-	24 В	-	-10% / +10%	-	10	-	8	-	
24 В	-	-	-10% / +10%	5	-	-	-	-	
24 В	-	-	-10% / +10%	2	-	-	-	-	
-	-	110 В	-10% / +10%	-	-	10	-	8	
-	230 В	-	-10% / +10%	-	10	-	8	-	

	ВРУ	Присоединение сжатого воздуха	Рабочее напряжение			Потребляемая мощность	Мощ.	Мощ.	Мощность включения	Мощность включения	Номер материала
			пост. тока	Пер. ток 50 Гц	Пер. ток 60 Гц						
						[W]	[ВА]	[ВА]	[ВА]	[ВА]	
		G 1/4	-	24 В	-	-	8	-	10	-	5633011330
			24 В	-	-	5	-	-	-	-	5633011340
			24 В	-	-	2	-	-	-	-	5633050100
			-	-	110 В	-	-	8	-	10	5633011320
			-	230 В	-	-	8	-	10	-	5633011310
		G 1/4	-	-	-	-	-	-	-	5633010000	

Пневмораспределители ► С электрическим управлением

3/2 -пневмораспределитель, Серия 563

► $Q_n = 1350 \text{ l/min}$ ► Присоединение плиты ► Электрическое присоединение: Разъем, Форма В
 промышленность ► Вспомогательное ручное дублирование: с фиксацией

Номер материала	Степень защиты	Прим.
5633011330		1)
5633011340		1)
5633050100	IP65	1); 3)
5633011320		1)
5633011310		1)
5633010000	-	2)

ВРУ = вспомогательное ручное управление

Рабочее давление мин./макс. при внешнем предварительном управлении: -1 бар / 10 бар

Клапаны могут запитываться через закрытое заглушкой присоединение с торцевой стороны крышки.

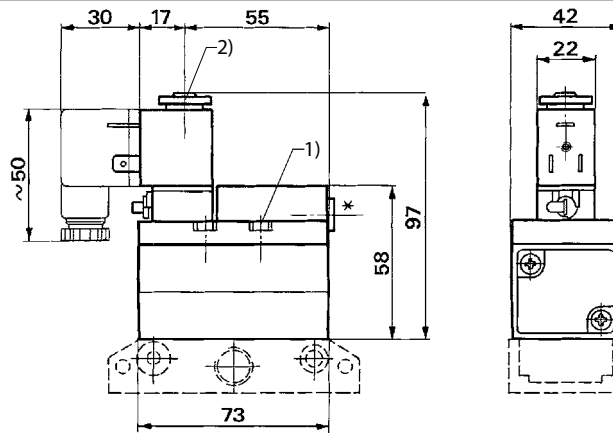
1) Предварительное управление: внешнее / внутреннее

2) Базовый клапан без катушки

3) малая потребляемая мощность

Номинальный расход Q_n при 6 бар и $\Delta p = 1$ бар

Габариты



D560_020

1) Момент затяжки для крепежных винтов: $2,7 \pm 0,3 \text{ Нм}$

2) Момент затяжки для крепежной гайки: $1 \pm 0,2 \text{ Нм}$

Монтажная плата не входит в объем поставки

* С присоединение, закрываемым заглушкой G 1/8 для отдельного снабжения

3/2 -пневмораспределитель, Серия 565

► Qn = 4240 l/min ► Присоединение плиты ► Электрическое присоединение: Разъем, ISO 4400, форма A
 ► Вспомогательное ручное дублирование: с фиксацией



P560_043

Конструкция	Клапан
Рабочее давление мин./макс.	3,5 bar / 10 bar
Давление управления мин./макс.	3,5 bar / 10 bar
Окружающая температура мин./макс.	-20 °C / +50 °C
Температура среды мин./макс.	-20 °C / +50 °C
Рабочая среда	Сжатый воздух
Макс. величина частиц	5 µm
Содержание масла в сжатом воздухе	0 mg/m ³ - 5 mg/m ³
Номинальный поток Qn	4240 l/min

Степень защиты С соединением	См. таблицу внизу
Длительность включения	100 %
Вес	См. таблицу внизу

Материалы:	
Корпус	Алюминий
Уплотнения	Акрилонитрил-бутадиен-каучук

Технические примечания

- Не допускается падение давления ниже мин. управляющего давления, иначе возможны ложные переключения и выход клапанов из строя!
- Точка росы при номинальном давлении должна лежать, по крайней мере, на 15 °C ниже температуры окружающей и рабочей среды, и должна составлять макс. 3 °C.
- Содержание масла в сжатом воздухе должно быть постоянным в течение всего срока эксплуатации.
- Используйте только масло, разрешенное AVENTICS, см. главу „Техническая информация“.

Рабочее напряжение		Допуск напряжения		Потребляемая мощность	Мощность включения		Мощность удержания	
пост. тока	Пер. ток 50 Гц	Пер. ток 60 Гц	пост. тока	пост. тока	Пер. ток 50 Гц	Пер. ток 60 Гц	Пер. ток 50 Гц	Пер. ток 60 Гц
				W	ВА	ВА	ВА	ВА
24 В	24 В	-	-10% / +10%	-	26	-	16	-
-	-	-	-10% / +10%	10	-	-	-	-
-	-	110 В	-10% / +10%	-	-	26	-	16
-	230 В	-	-10% / +10%	-	26	-	16	-

	ВРУ	Присоединение сжатого воздуха	Рабочее напряжение			Потребляемая мощность	Мощ-	Мощ-	Мощность включения	Мощность включения	Номер материала						
			Вход	пост. тока	Пер. ток 50 Гц							Пер. ток 60 Гц	пост. тока	Пер. ток 50 Гц	Пер. ток 60 Гц	Пер. ток 50 Гц	Пер. ток 60 Гц
				[W]	[ВА]							[ВА]					
		G 1/2	-	24 В	-	-	16	-	26	-	5653011330						
			24 В	-	-	10	-	-	-	-	5653011340						
			-	-	110 В	-	-	16	-	26	5653011320						
			-	230 В	-	-	16	-	26	-	5653011310						
		G 1/2	-	-	-	-	-	-	-	-	5653010000						

Номера материалов, выделенные полужирным шрифтом, имеются на центральном складе в Германии. Более подробные данные см. «корзину покупок».

Каталог пневматического оборудования, в формате PDF в сети, по состоянию на 2016-07-26, © AVENTICS S.à r.l., оставляем за собой право на внесение изменений

Пневмораспределители ► С электрическим управлением

3/2 -пневмораспределитель, Серия 565

- $Q_n = 4240 \text{ l/min}$ ► Присоединение плиты ► Электрическое присоединение: Разъем, ISO 4400, форма А
- Вспомогательное ручное дублирование: с фиксацией

Номер материала	Степень защиты	Вес	Прим.
		[кг]	
5653011330 5653011340 5653011320 5653011310	IP65	0,8	1)
5653010000	-	0,75	1); 2)

ВРУ = вспомогательное ручное управление

Клапаны могут запитываться через закрытое заглушкой присоединение с торцевой стороны крышки.

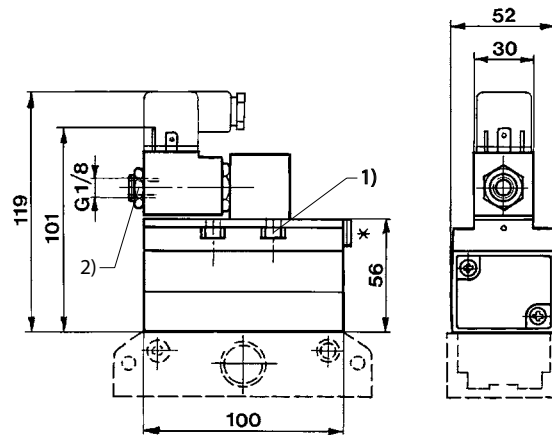
Рабочее давление мин./макс. при внешнем предварительном управлении: -1 бар / 10 бар

1) Предварительное управление: внешнее / внутреннее

2) Базовый клапан без катушки

Номинальный расход Q_n при 6 бар и $\Delta p = 1$ бар

Габариты



1) Момент затяжки для крепежных винтов: $5,5 \pm 0,5 \text{ Нм}$

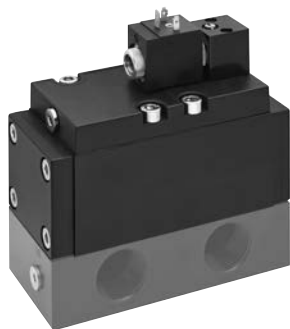
2) Момент затяжки для крепежной гайки: $1 \pm 0,2 \text{ Нм}$

Монтажная плата не входит в объем поставки

* С присоединение, закрываемым заглушкой G 1/8 для отдельного снабжения

3/2 -пневмораспределитель, Серия 567

▶ Qn = 13620 l/min ▶ Присоединение плиты ▶ Электрическое присоединение: Разъем, ISO 4400, форма A
▶ Вспомогательное ручное дублирование: с фиксацией



23315

Конструкция	Клапан
Рабочее давление мин./макс.	3,5 bar / 10 bar
Давление управления мин./макс.	3,5 bar / 10 bar
Окружающая температура мин./макс.	-20 °C / +50 °C
Температура среды мин./макс.	-20 °C / +50 °C
Рабочая среда	Сжатый воздух
Макс. величина частиц	5 µm
Содержание масла в сжатом воздухе	0 mg/m³ - 5 mg/m³
Номинальный поток Qn	13620 l/min

Степень защиты С соединением	См. таблицу внизу
Длительность включения	100 %
Вес	См. таблицу внизу

Материалы:	
Корпус	Алюминий
Уплотнения	Акрилонитрил-бутадиен-каучук

Технические примечания

- Мин. управляющее давление не может быть ниже нижнего значения и должно быть выше или равно рабочему давлению, так как в противном случае это может привести к ошибочным переключениям и выходу клапана из строя!
- Точка росы при номинальном давлении должна лежать, по крайней мере, на 15 °C ниже температуры окружающей и рабочей среды, и должна составлять макс. 3 °C.
- Содержание масла в сжатом воздухе должно быть постоянным в течение всего срока эксплуатации.
- Используйте только масло, разрешенное AVENTICS, см. главу „Техническая информация“.

Рабочее напряжение			Допуск напряжения	Потребляемая мощность	Мощность включения		Мощность удержания	
пост. тока	Пер. ток 50 Гц	Пер. ток 60 Гц	пост. тока	пост. тока	Пер. ток 50 Гц	Пер. ток 60 Гц	Пер. ток 50 Гц	Пер. ток 60 Гц
				W	ВА	ВА	ВА	ВА
-	24 В	-	-10% / +10%	-	26	-	16	-
24 В	-	-	-10% / +10%	10	-	-	-	-
-	-	110 В	-10% / +10%	-	-	26	-	16
-	230 В	-	-10% / +10%	-	26	-	16	-

	ВРУ	Присоединение сжатого воздуха	Рабочее напряжение			Потребляемая мощность	Мощ-	Мощ-	Мощность включения	Мощность включения	Номер материала
			пост. тока	Пер. ток 50 Гц	Пер. ток 60 Гц						
		Вход									
						[W]	[ВА]	[ВА]	[ВА]	[ВА]	
		G 1	-	24 В	-	-	16	-	26	-	5673011330
			24 В	-	-	10	-	-	-	-	5673011340
			-	-	110 В	-	-	16	-	26	5673011320
			-	230 В	-	-	16	-	26	-	5673011310
		G 1	-	-	-	-	-	-	-	-	5673010000

Номера материалов, выделенные полужирным шрифтом, имеются на центральном складе в Германии. Более подробные данные см. «корзину покупок».

Каталог пневматического оборудования, в формате PDF в сети, по состоянию на 2016-07-26, © AVENTICS S.à r.l., оставляем за собой право на внесение изменений

Пневмораспределители ► С электрическим управлением

3/2 -пневмораспределитель, Серия 567

- Qn = 13620 l/min ► Присоединение плиты ► Электрическое присоединение: Разъем, ISO 4400, форма A
- Вспомогательное ручное дублирование: с фиксацией

Номер материала	Степень защиты	Вес	Прим.
		[кг]	
5673011330 5673011340 5673011320 5673011310	IP65	2	1)
5673010000	-	1,95	1); 2)

ВРУ = вспомогательное ручное управление

Клапаны могут запитываться через закрытое заглушкой присоединение с торцевой стороны крышки.

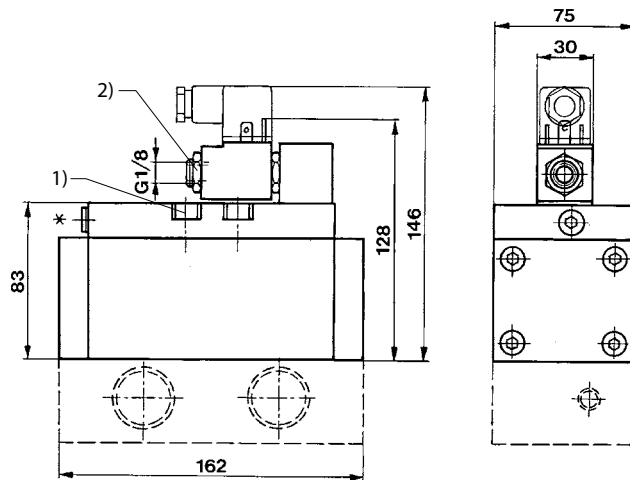
Рабочее давление мин./макс. при внешнем предварительном управлении: -1 бар / 10 бар

1) Предварительное управление: внешнее / внутреннее

2) Базовый клапан без катушки

Номинальный расход Qn при 6 бар и Δр = 1 бар

Габариты



D560_044_a

1) Момент затяжки для крепежных винтов: 22 ± 2 Нм

2) Момент затяжки для крепежной гайки: $1 \pm 0,2$ Нм

Монтажная плата не входит в объем поставки

* С присоединение, закрываемым заглушкой G 1/8 для отдельного снабжения

Серия 563, 565, 567

Принадлежности

Электроразъемы розетка, Серия CN1

▶ 18 мм ▶ ISO 4400, форма А ▶ Электроразъемы розетка, Форма А

Окружающая температура мин./макс.

-40 °C / +90 °C

Степень защиты

IP65

Момент затяжки крепежного винта

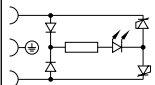
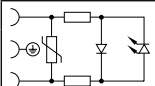
0,4 Nm



00110264_a

Технические примечания

- Указанная степень защиты действительна исключительно в смонтированном и проверенном состоянии.

	Винты для монтажа эл.кабеля	Рабочее напряжение		Распределение штыр. выводов	Кабельный вывод	Схемная защита	присоединяемый кабель Ø мин./макс.	Номер материала
		Пер. ток [В]	пост. тока [В]					
	M16x1,5	24	24	2+E	под углом 90°	Z-диод	6 / 8	1834484101
	M16x1,5	110 230	110 230	2+E	под углом 90°	Варистор	6 / 8	1834484102 1834484103

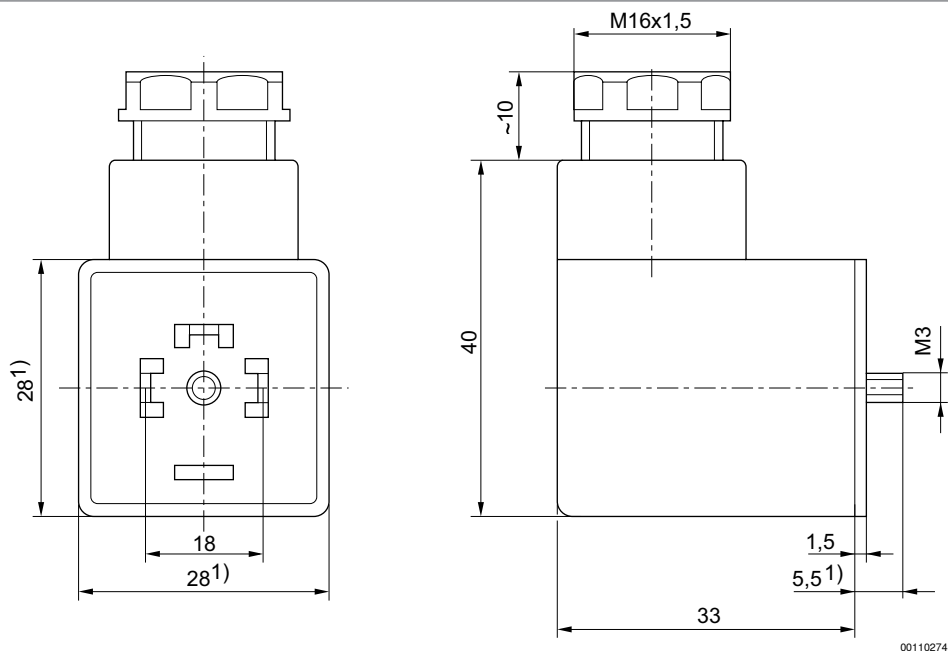
Номер материала	Возможное количество штепсельных разъемов 1	Индикация состояния	Светодиодный индикатор состояния	Цвет корпуса	Вес	Прим.
					[кг]	
1834484101	4 позиции через 90°	1 СДИ (светодиодная индикация)	Желтый	Прозрачный	0,03	3); 4)
1834484102 1834484103	4 позиции через 90°	2 СДИ (светодиодная индикация)	Красный	Прозрачный	0,03	2); 5); 5) 2); 4)

- 1) Кабельная розетка с индикацией состояния (2 СДИ) для датчика давления
- 2) Профильное уплотнение
- 3) Плоская прокладка
- 4) Прокладка: Силиконовый каучук
- 5) Прокладка: Натуральный каучук / Бутадиен-каучук

Пневмораспределители ▶ С электрическим управлением

Серия 563, 565, 567
Принадлежности

Габариты



1) Макс.

Кабельная розетка с кабелем, Серия CN1

▶ ISO 4400, форма A ▶ с кабелем ▶ 18 мм

Окружающая температура мин./макс.

-20°C / +80°C

Степень защиты

IP67

Момент затяжки для крепежных винтов

0,4 Nm



00110292_b

Технические примечания

- Указанная степень защиты действительна исключительно в смонтированном и проверенном состоянии.

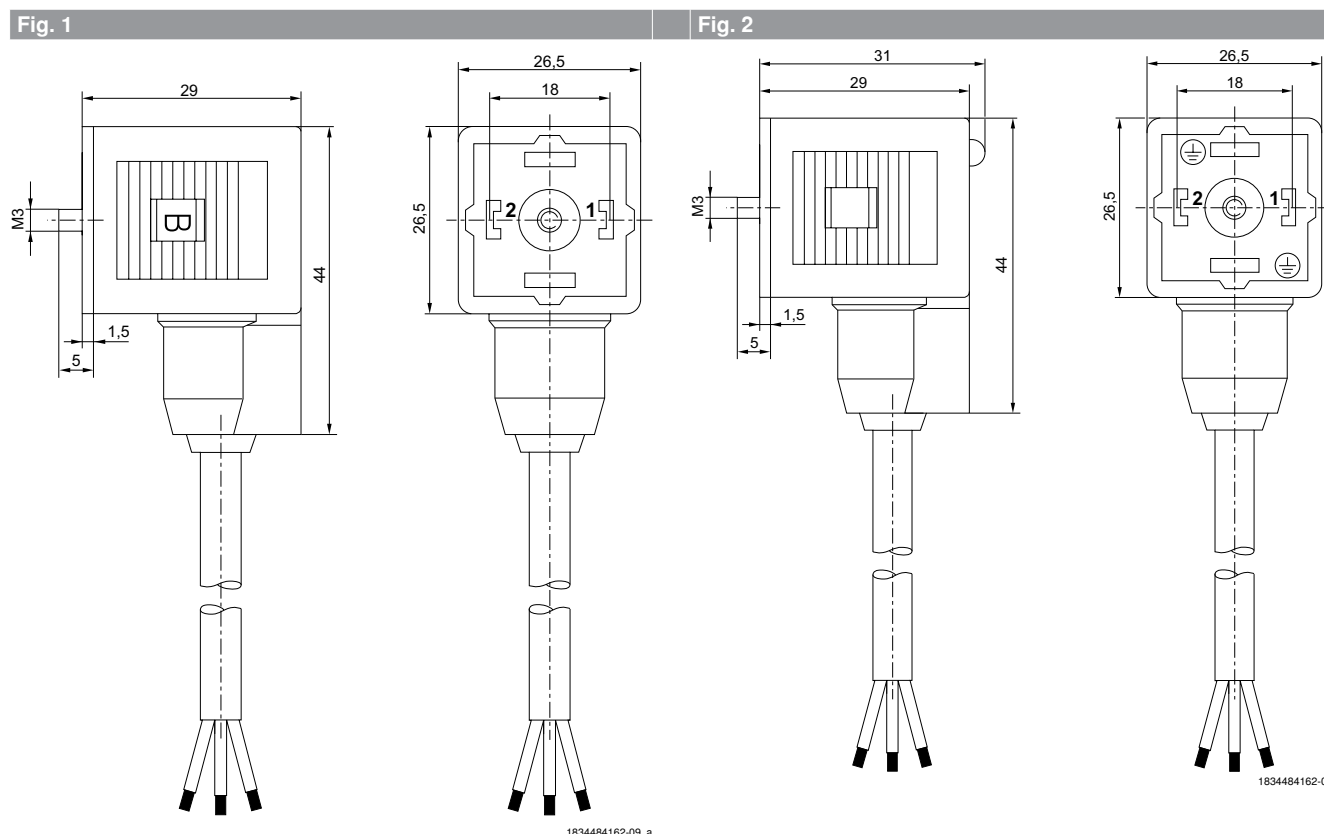
Серия 563, 565, 567

Принадлежности

	Рабочее напряжение Макс.		Схемная защита	Распределение штыр. выводов	Светодиодный индикатор состояния	Сечение провода [мм ²]	Длина кабеля L [м]	Вес [кг]	Номер материала
	[В пер. тока]	[В пост. тока]							
	230	230	-	2+E	-	0,75	3	0,2	1834484160
	24	24	Z-диод	2+E	Желтый	0,75	3	0,2	1834484162
	230	230	Варистор	2+E	Красный	0,75	3	0,2	1834484164
	230	230	Варистор	2+E	Красный	0,75	5	0,31	1834484165

Номер материала	Рис.	Прим.
1834484160	Fig. 1	1)
1834484162	Fig. 2	-
1834484163	Fig. 2	-
1834484164	Fig. 2	-
1834484165	Fig. 2	-

1) Поставка, вкл. прокладку



Номера материалов, выделенные полужирным шрифтом, имеются на центральном складе в Германии. Более подробные данные см. «корзину покупок».

Каталог пневматического оборудования, в формате PDF в сети, по состоянию на 2016-07-26, © AVENTICS S.à r.l., оставляем за собой право на внесение изменений

Пневмораспределители ▶ С электрическим управлением

Серия 563, 565, 567
Принадлежности

Электроразъемы розетка, Серия CN1

▶ 11 мм ▶ Промышленный стандарт ▶ Электроразъемы розетка, Форма В промышленность



00110264_c

Окружающая температура мин./макс.	-25 °C / +50 °C
Степень защиты	IP65
Винты для монтажа эл.кабеля	M16x1,5
Момент затяжки крепежного винта	0,4 Nm

Материалы:	
Корпус	Полиамид

Технические примечания

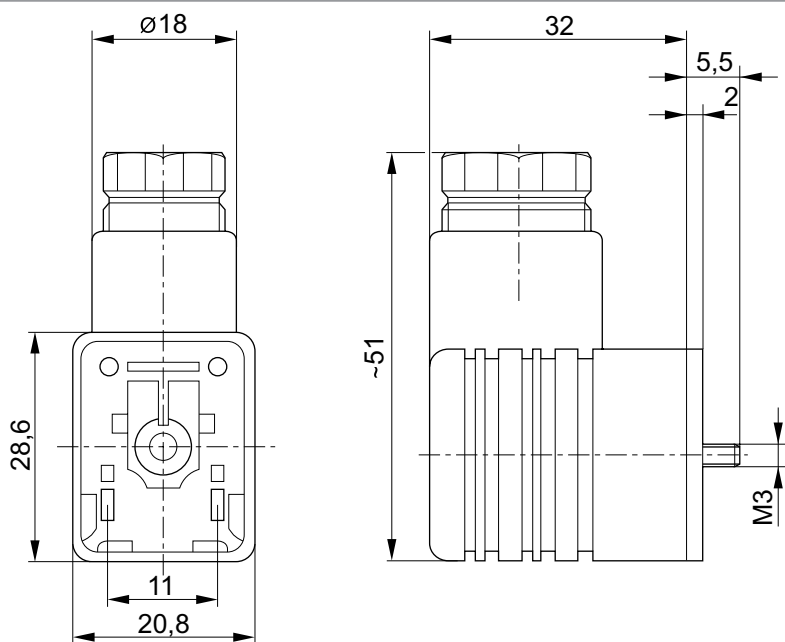
- По причинам безопасности требуется надлежащая, центральная установка кабельной розетки.
- Указанная степень защиты действительна исключительно в смонтированном и проверенном состоянии.

	Рабочее напряжение		Ток, макс.	Распределение штыр. выводов	Кабельный вывод	Схемная защита	присоединяемый кабель Ø мин./макс.	Номер материала
	Пер. ток	пост. тока						
	[В]	[В]						
	-	300	10	2+E	под углом 90°	-	4 / 8	1834484051
	24	24	-	2+E	под углом 90°	Z-диод	6 / 8	1834484107
	110 230	-	-	2+E	под углом 90°	Варистор	6 / 8 4 / 8	1834484108 1834484109

Номер материала	Возможное количество штепсельных разъемов 1	Индикация состояния	Светодиодный индикатор состояния	Цвет корпуса	Вес	Рис.	Прим.
1834484051	2 позиции через 180 градусов	-	-	Черный	0,02	Fig. 1	1); 3)
1834484107	2 позиции через 180 градусов	1 СДИ (светодиодная индикация)	Желтый	Прозрачный	0,02	Fig. 2	2); 4)
1834484108 1834484109	2 позиции через 180 градусов	1 СДИ (светодиодная индикация)	Красный	Прозрачный	0,02	Fig. 2	1); 4) 2); 4)

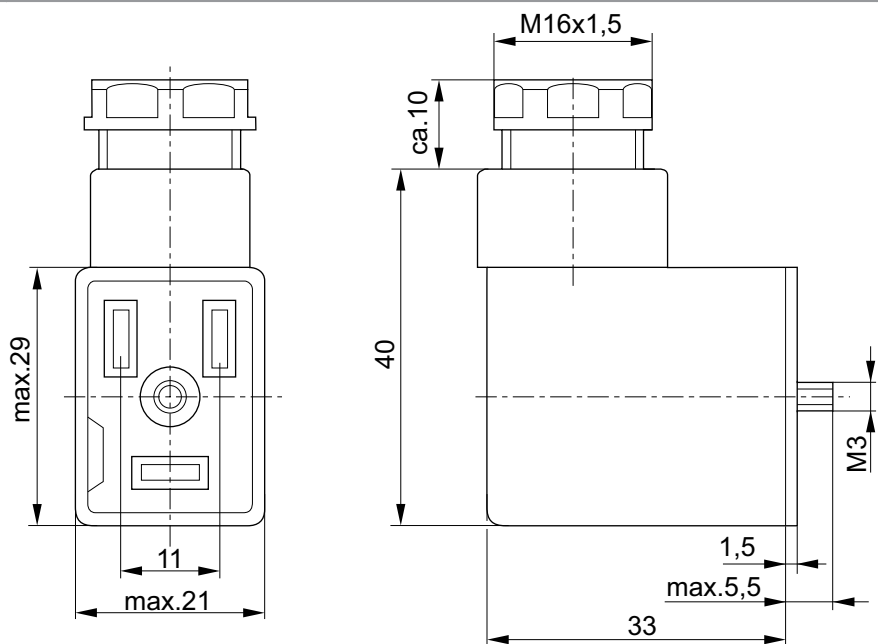
- 1) Профильное уплотнение
- 2) Плоская прокладка
- 3) Прокладка: Натуральный каучук / Бутадиен-каучук
- 4) Прокладка: Силиконовый каучук

Fig. 1



D440_037_b

Fig. 2



00110276

Пневмораспределители ▶ С электрическим управлением

Серия 563, 565, 567

Принадлежности

Кабельная розетка с кабелем, Серия CN1

▶ Промышленный стандарт ▶ Форма В ▶ с кабелем ▶ 11 мм



00110292_a

Окружающая температура мин./макс.	-20 °C / +80 °C
Степень защиты	IP67
Кабельный вывод	под углом 90°
Сечение провода	0,75 mm ²
Момент затяжки для крепежных винтов	0,4 Nm

Материалы:	
Оболочка кабеля	Поливинилхлорид

Технические примечания

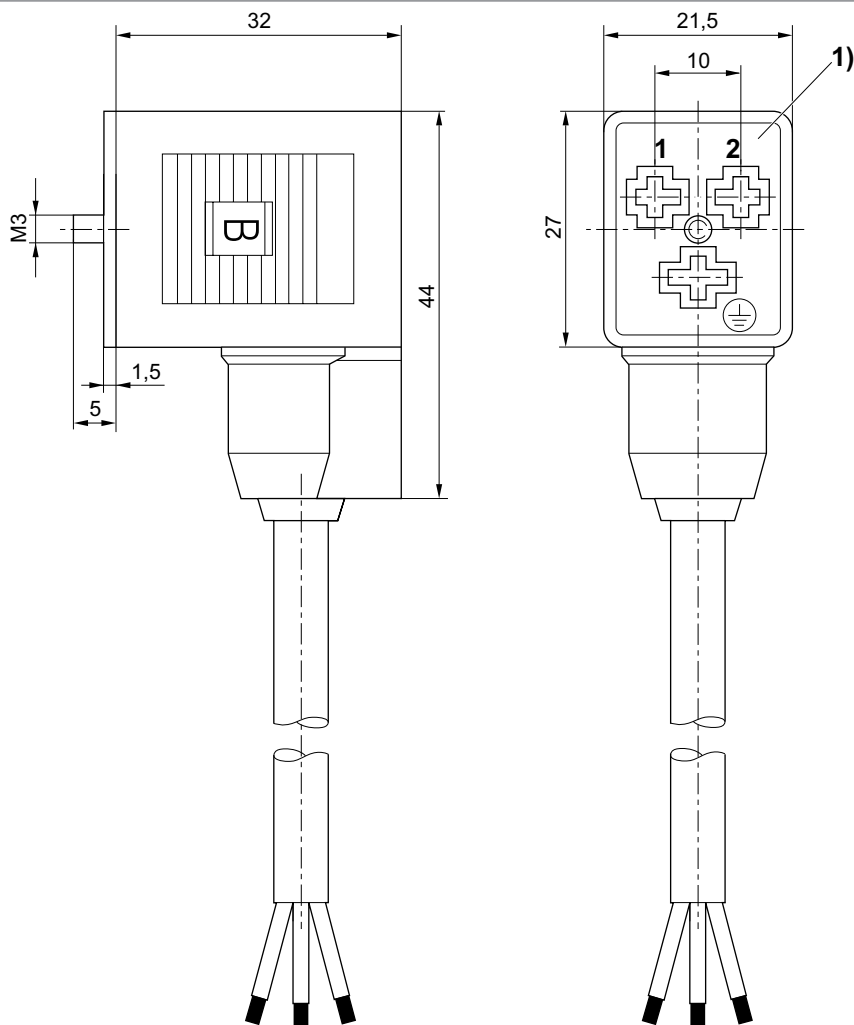
- По причинам безопасности требуется надлежащая, центральная установка кабельной розетки.
- Указанная степень защиты действительна исключительно в смонтированном и проверенном состоянии.

	Ток, макс. [A]	Распределение штыр. выводов	Длина кабеля L [м]	Вес [кг]	Номер материала
	4	2+E	3	0,02	8946201912

Серия 563, 565, 567

Принадлежности

Габариты



1) 0° вкладыш втулки

1834484162-10_b

Пневмораспределители ▶ С электрическим управлением

Серия 563, 565, 567
Принадлежности

Катушка, Серия CO1

▶ Форма В промышленность ▶ Ширина катушек 22 mm



P581_172

Стандартное электрическое соединение
Электрические присоединения
Окружающая температура мин./макс.
Степень защиты с электроразъемом / штекер
Длительность включения ED

ISO 6952
Разъем, Форма В промышленность
-- / +50 °C
IP65
100 %

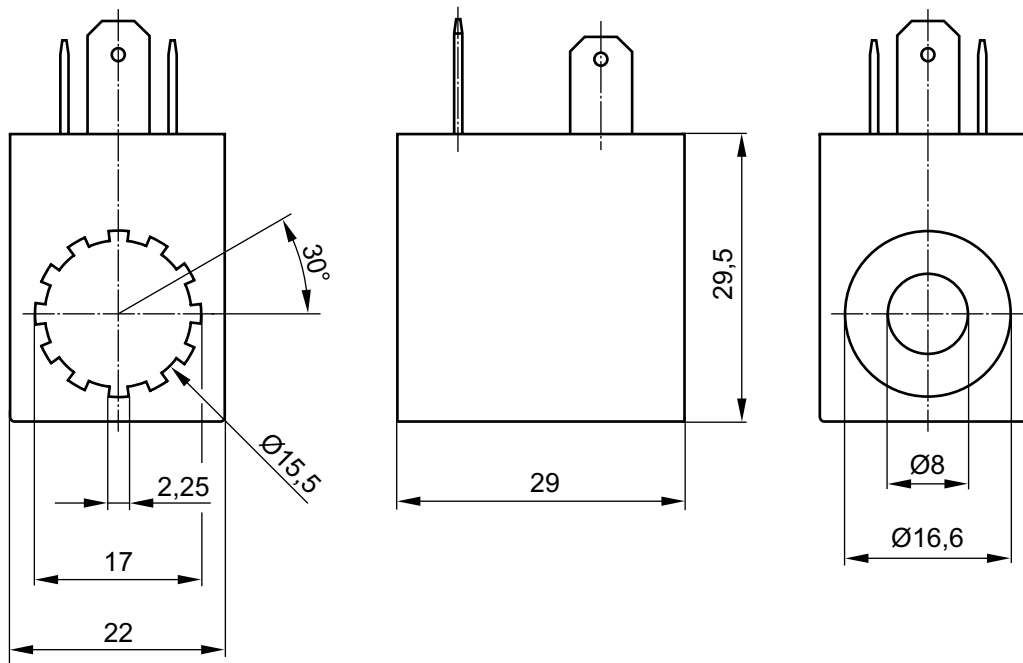
Рабочее напряжение		Допуск напряжения		Потребляемая мощность	Мощность включения	Мощность-удержания
пост. тока	Пер. ток 50 Гц	пост. тока	Пер. ток 50 Гц	пост. тока	Пер. ток 50 Гц	Пер. ток 50 Гц
				W	ВА	ВА
220 В	-	-10% / +10%	-	5	-	-
110 В	-	-10% / +10%	-	5	-	-
-	48 В	-	-10% / +10%	-	10	8
24 В	-	-10% / +10%	-	2	-	-
24 В	-	-10% / +10%	-	5	-	-
-	110 В	-	-10% / +10%	-	10	8
-	230 В	-	-10% / +10%	-	10	8
-	24 В	-	-10% / +10%	-	10	8
48 В	-	-	-	5	-	-
12 В	-	-	-	5	-	-

Рабочее напряжение		Вес	Прим.	Номер материала
Пер. ток 50 Гц	пост. тока	[кг]		
-	220 В	0,054	-	0498317804
-	110 В	0,054	-	0498317707
48 В	-	0,054	-	0498317006
-	24 В	0,051	1)	0498318800
-	-	-	-	0498317502
110 В	-	0,051	-	0498317103
230 В	-	0,054	-	0498322506
24 В	-	0,054	-	0498316905
-	48 В	0,054	-	0498317618
-	12 В	-	-	0498317405

1) малая потребляемая мощность

Серия 563, 565, 567

Принадлежности

Габариты


00132664

Катушка, Серия SO1

► Форма А ► Ширина катушек 30 mm



23322

Стандартное электрическое соединение
 Электрические присоединения
 Окружающая температура мин./макс.
 Степень защиты с электроразъемом / штекер
 Длительность включения ED

Материалы:
 Корпус

EN 175301-803, форма А
 Разъем
 -20°С / +50°С
 IP65
 100 %

Термопластичный эластомер

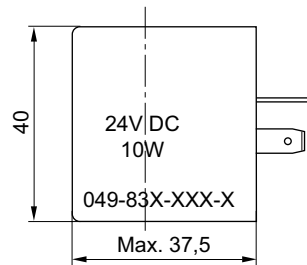
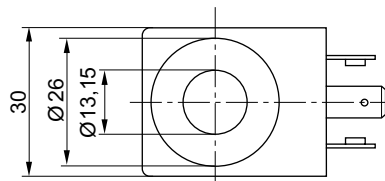
Пневмораспределители ► С электрическим управлением

Серия 563, 565, 567
Принадлежности

Рабочее напряжение			Допуск напряжения			Потребляемая мощность	Мощность включения		Мощность-удержания	
пост. тока	Пер. ток 50 Гц	Пер. ток 60 Гц	пост. тока	Пер. ток 50 Гц	Пер. ток 60 Гц		Пер. ток 50 Гц	Пер. ток 60 Гц	Пер. ток 50 Гц	Пер. ток 60 Гц
						W	ВА	ВА	ВА	ВА
12 В	-	-	-10% / +10%	-	-	10	-	-	-	-
24 В	-	-	-10% / +10%	-	-	10	-	-	-	-
48 В	-	-	-10% / +10%	-	-	10	-	-	-	-
110 В	-	-	-10% / +10%	-	-	10	-	-	-	-
220 В	-	-	-10% / +10%	-	-	10	-	-	-	-
-	24 В	24 В	-	-10% / +10%	-10% / +10%	-	30	25	17	14,5
-	110 В	110 В	-	-10% / +10%	-10% / +10%	-	30	25	17	14,5
-	230 В	230 В	-	-10% / +10%	-10% / +10%	-	30	25	17	14,5

	Рабочее напряжение			Номер материала
	Пер. ток 50 Гц	пост. тока	Пер. ток 60 Гц	
	-	12 В	-	0498320503
	-	24 В	-	0498319718
	-	48 В	-	0498320406
	-	110 В	-	0498320309
	-	220 В	-	0498320201
	24 В	-	24 В	0498319807
	110 В	-	110 В	0498319904
	230 В	-	230 В	0498322409

Габариты



23250

Серия 563, 565, 567

Принадлежности

Плита одиночного монтажа, для серии 563 -565

▶ Винтовые соединения снизу ▶ подвод сжатого воздуха: G 1/4 - G 1/2



5600-263

Окружающая температура мин./макс.	-20 °C / +120 °C
Температура среды мин./макс.	-20 °C / +120 °C
Рабочая среда	Сжатый воздух
Рабочее давление мин./макс.	-1 bar / 30 bar
Количество позиций клапанов	1
Поверхность	лакированный
Вывод пнев. присоединения (1)	Вниз
Вывод пнев. присоединения (3,5)	Вниз
Вывод пнев. присоединения (2,4)	Вниз
Вывод пнев. присоединения (12)	Вниз
Вывод пнев. присоединения (14)	Вниз

Материалы:

Монтажная плита

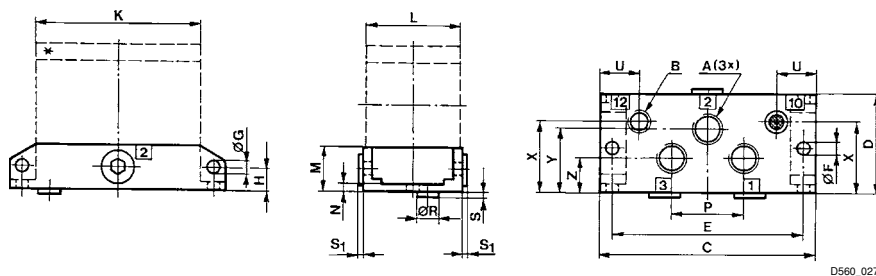
Алюминий-литей под давлением, черный лакированный

Технические примечания

- Не допускается падение давления ниже мин. управляющего давления, иначе возможны ложные переключения и выход клапанов из строя!
- Точка росы при номинальном давлении должна лежать, по крайней мере, на 15 °C ниже температуры окружающей и рабочей среды, и должна составлять макс. 3 °C.
- Содержание масла в сжатом воздухе должно быть постоянным в течение всего срока эксплуатации.
- Используйте только масло, разрешенное AVENTICS, см. главу „Техническая информация“.

Подходит для Серия	Присоединение сжатого воздуха				Вес [кг]	Номер материала
	Вход	Выход	Сброс сж.воздуха	Соединение управления		
	[1]	[2 / 4]	[3 / 5]	[14]		
563	G 1/4	G 1/4	G 1/4	G 1/8	0,16	R402003177
565	G 3/8	G 3/8	G 3/8	G 1/8	0,39	5644410000
	G 1/2	G 1/2	G 1/2	G 1/8	0,37	5654410000

Габариты



Номер материала	A	B	C	D	E	F	G	H	K	L	M	N
R402003177	G 1/4	G 1/8	96	44	85	5,3	5,1	10	73	42	20	4
5644410000	G 3/8	G 1/8	128	56	114	6,5	6,1	17	100	52	32	6

Номера материалов, выделенные полужирным шрифтом, имеются на центральном складе в Германии. Более подробные данные см. «корзину покупок».

Каталог пневматического оборудования, в формате PDF в сети, по состоянию на 2016-07-26, © AVENTICS S.à r.l., оставляем за собой право на внесение изменений

Пневмораспределители ► С электрическим управлением

Серия 563, 565, 567
Принадлежности

Номер материала	A	B	C	D	E	F	G	H	K	L	M	N
5654410000	G 1/2	G 1/8	128	56	114	6,5	6,1	17	100	52	32	6

Номер материала	P	R	S	S1	U	X	Y	Z	Вес кг			
R402003177	32	11	2	3	17,5	28,5	28,5	15,5	0,16			
5644410000	56	11	2	3,5	21,5	40	36	20	0,39			
5654410000	56	11	2	3,5	21,5	40	36	20	0,37			

Плита одиночного монтажа, Серия 563, 565, 567

► Винтовые соединения сбоку ► подвод сжатого воздуха: G 1/4 - G 1 1/2



5600-283

Окружающая температура мин./макс.	-20 °C / +120 °C
Температура среды мин./макс.	-20 °C / +120 °C
Рабочая среда	Сжатый воздух
Рабочее давление мин./макс.	-1 bar / 30 bar
Количество позиций клапанов	1
Поверхность	лакированный
Вывод пнев. присоединения (1)	Сбоку
Вывод пнев. присоединения (3,5)	Сбоку
Вывод пнев. присоединения (2,4)	Сбоку
Вывод пнев. присоединения (12)	Сбоку
Вывод пнев. присоединения (14)	Сбоку

Материалы:

Монтажная плита

Алюминий-литье под давлением, черный лакированный

Технические примечания

- Не допускается падение давления ниже мин. управляющего давления, иначе возможны ложные переключения и выход клапанов из строя!
- Точка росы при номинальном давлении должна лежать, по крайней мере, на 15 °C ниже температуры окружающей и рабочей среды, и должна составлять макс. 3 °C.
- Содержание масла в сжатом воздухе должно быть постоянным в течение всего срока эксплуатации.
- Используйте только масло, разрешенное AVENTICS, см. главу „Техническая информация“.

Подходит для Серия	Присоединение сжатого воздуха				Вес	Рис.	Номер материала
	Вход	Выход	Сброс сж.воздуха	Соединение управления			
	[1]	[2 / 4]	[3 / 5]	[14]	[кг]		
563	G 1/4	G 1/4	G 1/4	G 1/8	0,13	Fig. 1	5634420000
565	G 3/8	G 3/8	G 3/8	G 1/8	0,37	Fig. 1	5644420000
	G 1/2	G 1/2	G 1/2		0,32		5654420000
567	G 3/4	G 3/4	G 3/4	G 1/8	1,1	Fig. 2	5664420000
	G 1	G 1	G 1		1		5674420000
2x 567	G 1 1/2	G 1 1/2	G 1 1/2	G 1/4	3,7	Fig. 3	5684420000

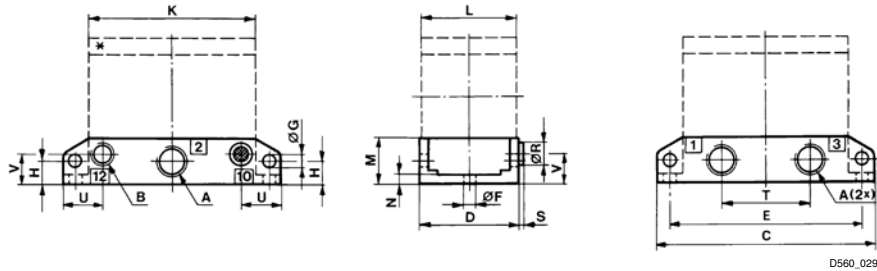
Номера материалов, выделенные полужирным шрифтом, имеются на центральном складе в Германии. Более подробные данные см. «корзину покупок».

Каталог пневматического оборудования, в формате PDF в сети, по состоянию на 2016-07-26, © AVENTICS S.à r.l., оставляем за собой право на внесение изменений

Серия 563, 565, 567

Принадлежности

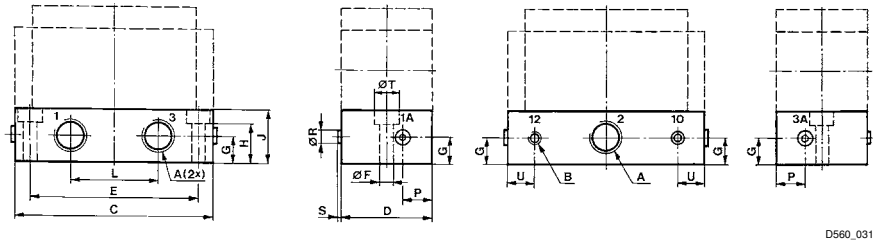
Fig. 1



Номер материала	A	B	C	D	E	F	G	H	K	L	M	N
5634420000	G 1/4	G 1/8	96	44	85	5,3	5,1	10	73	42	20	4
5644420000	G 3/8	G 1/8	128	56	114	6,5	6,1	17	100	52	32	6
5654420000	G 1/2	G 1/8	128	56	114	6,5	6,1	17	100	52	32	6

Номер материала	R	S	T	U	V	Вес кг						
5634420000	10	2	39	17,5	13	0,13						
5644420000	10	2	56	21,5	23,5	0,37						
5654420000	10	2	56	21,5	23,5	0,32						

Fig. 2



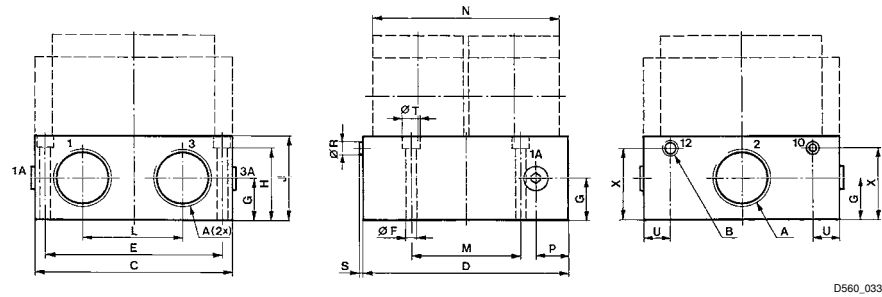
Номер материала	A	B	C	D	E	F	G	H	J	L	P	R
5664420000	G 3/4	G 1/8	162	75	138	11	24	32	44	72	24	10
5674420000	G 1	G 1/8	162	75	138	11	24	32	44	72	24	10

Номер материала	S	T	U	Вес кг								
5664420000	2	20	22	1,1								
5674420000	2	20	22	1								

Пневмораспределители ► С электрическим управлением

Серия 563, 565, 567
Принадлежности

Fig. 3



Номер материала	A	B	C	D	E	F	G	H	J	L	M	N
5684420000	G 1 1/2	G 1/4	162	170	146	9	35	60	70	84	90	154
Номер материала	P	R	S	T	U	X	Вес кг					
5684420000	27	10	2	14	22	60	3,7					

Монтажная плата, Серия 563, 565

► подвод сжатого воздуха: G 1/4 - G 1/2 ► может быть смонтирован в блок



5600-341

Окружающая температура мин./макс.

-20 °C / +120 °C

Температура среды мин./макс.

-20 °C / +120 °C

Рабочая среда

Сжатый воздух

Рабочее давление мин./макс.

-1 bar / 30 bar

Количество позиций клапанов

1

Поверхность

лакированный

Вывод пнев. присоединения (2,4)

Вниз

Вывод пнев. присоединения (12)

Вниз

Вывод пнев. присоединения (14)

Вниз

Материалы:

Монтажная плата

Алюминий-литье под давлением, черный лакированный

Уплотнения

Акрилонитрил-бутадиен-каучук

Технические примечания

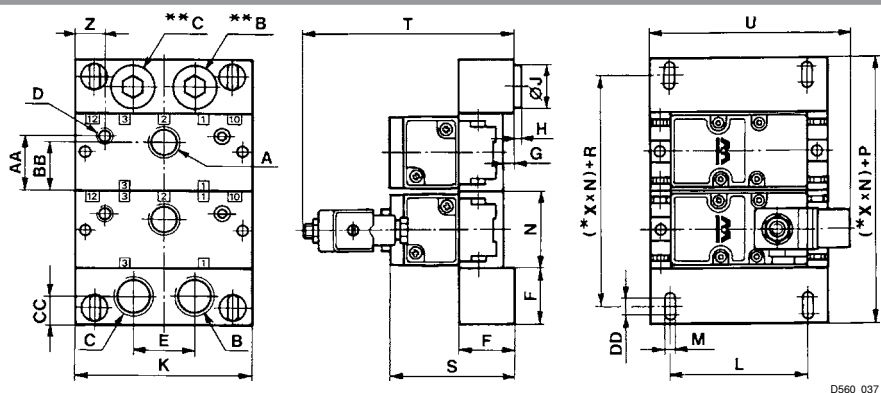
- Не допускается падение давления ниже мин. управляющего давления, иначе возможны ложные переключения и выход клапанов из строя!
- Точка росы при номинальном давлении должна лежать, по крайней мере, на 15 °C ниже температуры окружающей и рабочей среды, и должна составлять макс. 3 °C.
- Содержание масла в сжатом воздухе должно быть постоянным в течение всего срока эксплуатации.
- Используйте только масло, разрешенное AVENTICS, см. главу „Техническая информация“.

Серия 563, 565, 567

Принадлежности

Подходит для Серия	Присоединение сжатого воздуха				Вес	Номер материала
	Вход	Выход	Сброс сж.воз духа	Соединение управления		
	[1]	[2 / 4]	[3 / 5]	[14]		
563	-	G 1/4	-	G 1/8	0,15	5634510000
565	G 3/4	G 3/8	G 3/4	G 1/8	0,36	5644510000
	-	G 1/2	-	-	0,33	5654510000

Габариты



* N = Количество присоединительных плит

** Штекер заглушка

Номер материала	A	B	C	D	E	F	G	H	J	K	L	M
5634510000	G 1/4	G 3/8	G 3/8	G 1/8	30	25	5	3	17	96	74	6,5
5644510000	G 3/8	G 3/4	G 3/4	G 1/8	44	40	8	4,5	27	128	100	7
5654510000	G 1/2	G 3/4	G 3/4	G 1/8	44	40	8	4,5	27	128	100	7

Номер материала	N	P	R	S	T	U	Z	AA	BB	CC	DD	Вес кг
5634510000	44	50	25	68	119	114	17,5	28,5	28,5	12,5	12	0,15
5644510000	56	80	56	90	159	135	21,5	40	36	20	12	0,36
5654510000	56	80	56	90	159	135	21,5	40	36	20	12	0,33

Номера материалов, выделенные полужирным шрифтом, имеются на центральном складе в Германии. Более подробные данные см. «корзину покупок».

Каталог пневматического оборудования, в формате PDF в сети, по состоянию на 2016-07-26, © AVENTICS S.à.r.l., оставляем за собой право на внесение изменений

Пневмораспределители ▶ С электрическим управлением

Серия 563, 565, 567
Принадлежности

Комплект концевых плит, Серия 563, 565

▶ может быть смонтирован в блок



5600-351

Окружающая температура мин./макс.	-20 °C / +120 °C
Температура среды мин./макс.	-20 °C / +120 °C
Рабочая среда	Сжатый воздух
Рабочее давление мин./макс.	-1 bar / 30 bar
Поверхность	лакированный
Вывод пнев. присоединения (1)	Вниз
Вывод пнев. присоединения (3,5)	Вниз

Материалы:

Корпус

Алюминий-литье под давлением, черный лакированный

Уплотнения

Акрилонитрил-бутадиен-каучук

Технические примечания

- Не допускается падение давления ниже мин. управляющего давления, иначе возможны ложные переключения и выход клапанов из строя!
- Точка росы при номинальном давлении должна лежать, по крайней мере, на 15 °C ниже температуры окружающей и рабочей среды, и должна составлять макс. 3 °C.
- Содержание масла в сжатом воздухе должно быть постоянным в течение всего срока эксплуатации.
- Используйте только масло, разрешенное AVENTICS, см. главу „Техническая информация“.

Подходит для Серия	Присоединение сжатого воздуха		Объем заказа [шт.]	Вес [кг]	Номер материала
	Вход	Сброс сж.воз духа			
	[1]	[3 / 5]			
563	G 3/8	G 3/8	2	0,34	5634800000
565	G 3/4	G 3/4	2	1	5654800000

Поставка, вкл. прокладку и крепежные винты

Глухая плита, для серии 563 -565



5600-381

Окружающая температура мин./макс.	-20 °C / +120 °C
Температура среды мин./макс.	-20 °C / +120 °C
Рабочая среда	Сжатый воздух
Рабочее давление мин./макс.	-1 bar / 30 bar
Количество позиций клапанов	1
Поверхность	лакированный

Материалы:

Корпус

Алюминий-литье под давлением, черный лакированный

Уплотнения

Акрилонитрил-бутадиен-каучук

Серия 563, 565, 567

Принадлежности

Технические примечания

- Не допускается падение давления ниже мин. управляющего давления, иначе возможны ложные переключения и выход клапанов из строя!
- Точка росы при номинальном давлении должна лежать, по крайней мере, на 15 °С ниже температуры окружающей и рабочей среды, и должна составлять макс. 3 °С.
- Содержание масла в сжатом воздухе должно быть постоянным в течение всего срока эксплуатации.
- Используйте только масло, разрешенное AVENTICS, см. главу „Техническая информация“.

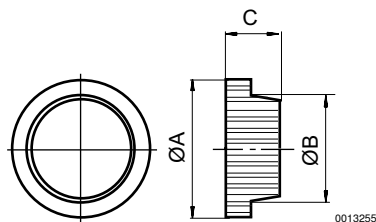
Подходит для Серия	Вес [кг]	Номер материала
563	0,07	5634530000
565	0,11	5654530000

Поставка, вкл. прокладку и крепежные винты

Разделитель



00128546



00132556

Поставленное изделие может отличаться от изображения на рисунке. Точное описание см. на чертеже.

Номер материала	Присоединение	Тип	ØA	ØB	C	Окружающая температура мин./макс.
5634810000	G 1/4	563	14,6	12	6	-20 / 120
5654810000	G 1/2	565	22,9	18,9	8	-20 / 120

Номер материала	Материал	Материал Прокладка	Вес [kg]						
5634810000	Латунь	Акрилонитрил-бутадиен-каучук	0,004						
5654810000	Латунь	Акрилонитрил-бутадиен-каучук	0,045						

Пневмораспределители ▶ С электрическим управлением

Серия 563, 565, 567
ПринадлежностиПневмоглушитель, Серия SI1
▶ Спеченная бронза

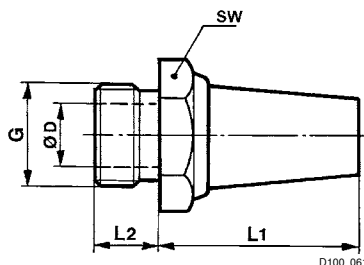
P100_060

Рабочее давление мин./макс. 0 bar / 10 bar
 Окружающая температура мин./макс. -25°C / +80°C
 Рабочая среда Сжатый воздух

Материалы:
 Пневмоглушитель Спеченная бронза
 Резьбовой элемент Латунь

Присоединение сжатого воздуха	Уровень звукового давления [dB]	Qn [l/min]	Объем заказа [Шт.]	Вес [kg]	Номер материала
G 1/4	79	2900	10	0,02	1827000001
G 3/8	84	5900	5	0,05	1827000002
G 1/2	90	7100	2	0,08	1827000003
G 1/4	-	-	10	0,013	R412004817

Габариты



Номер материала	Присоединение G	SW	Ø D	L1	L2						
1827000001	G 1/4	17	8,5	25	8						
1827000002	G 3/8	22	12	34	10						
1827000003	G 1/2	27	14,5	44	12						
R412004817	G 1/4	16	8,5	18,7	7,6						

Уровень звукового давления, измеренный при 6 бар на удалении 1 м

Серия 563, 565, 567

Принадлежности

Пневмоглушитель, Серия SI1

▶ Спеченная бронза



P100_037

Рабочее давление мин./макс.

0 bar / 10 bar

Окружающая температура мин./макс.

-25°C / +80°C

Рабочая среда

Сжатый воздух

Материалы:

Пневмоглушитель

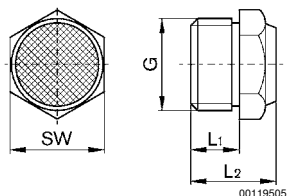
Спеченная бронза

Резьбовой элемент

Латунь

Присоединение сжатого воздуха	Уровень звукового давления	Qn	Объем заказа	Вес	Номер материала
	[dB]	[l/min]	[Шт.]	[kg]	
G 1/4	88	900	10	0,01	1827000033
G 3/8	90	1750	5	0,016	1827000034
G 1/2	85	2000	2	0,035	1827000035

Габариты



Номер материала	Присоединение G	L1	L2	SW							
1827000033	G 1/4	8	13,5	17							
1827000034	G 3/8	10	17,5	22							
1827000035	G 1/2	12	19,5	27							

Уровень звукового давления, измеренный при 6 бар на удалении 1 м

AVENTICS GmbH
Ulmer Straße 4
30880 Laatzen, GERMANY
Phone +49 511 2136-0
Fax +49 511 2136-269
www.aventics.com
info@aventics.com



Дополнительные адреса
можно найти на сайте
www.aventics.com/contact

**Официальный дистрибьютор
и системный интегратор
на территории Российской Федерации**

**ООО «Акетон»
www.pnshop.ru**

**+7 495 777-02-25
info@aketon.ru**

107241, Россия, г. Москва, ул. Иркутская, д. 1

www.pnshop.ru

**Локализованное в России сборочное производство
блоков подготовки сжатого воздуха и
пневмоостровов AVENTICS**

Используйте представленную продукцию AVENTICS только в промышленном секторе. Перед началом использования изделия внимательно и полностью прочитайте документацию по изделию. Соблюдайте действующие инструкции и законы соответствующей страны. Для гарантии безопасного использования изделий при их интеграции в установки учитывайте данные изготовителя системы. Приведенные данные служат исключительно для описания изделия. Наши данные не могут быть использованы для заключения относительно определенного свойства или пригодности для определенной области применения. Данная информация не освобождает пользователя от собственных оценок и самостоятельных проверок. Необходимо учитывать, что изделия подвергаются естественному процессу износа и старения.

29-06-2016

Конфигурация на титульном листе представлена в качестве примера. Поставляемое изделие может отличаться от изображения на рисунке. Компания сохраняет за собой право на внесение изменений. © AVENTICS S.à r.l., все права сохраняются, в том числе в случае заявки на предоставление правовой охраны. Любое право распоряжения, такое как право копирования и передачи сохраняется за нами. PDF он-лайн