

Пневмораспределители ► С электрическим управлением

3/2 -пневмораспределитель, Серия CD07

► Q_n = 1400 l/min ► Ширина клапана предварительного управления: 30 мм ► Н.З., Н.О. ► Трубное присоединение ► подвод сжатого воздуха: G 1/4 ► Электрическое присоединение: Разъем, EN 175301-803, форма А ► Вспомогательное ручное дублирование: с фиксацией, без ► с односторонним управлением



00134142

Конструкция	Золотниковый клапан, без перекрытия
Принцип уплотнения	с уплотнениями из эластичных материалов
Рабочее давление мин./макс.	См. таблицу внизу
Давление управления мин./макс.	3 bar / 10 bar
Окружающая температура мин./макс.	См. таблицу внизу
Температура среды мин./макс.	См. таблицу внизу
Рабочая среда	Сжатый воздух
Макс. величина частиц	50 µm
Содержание масла в сжатом воздухе	0 mg/m ³ - 1 mg/m ³
Номинальный поток Q _n	1400 l/min
Номинальный поток 1 ► 2	1400 l/min
Номинальный поток 2 ► 3	1400 l/min
Присоединение сжатого воздуха	согласно ISO 228-1 с отдельным выхлопом воздуха из линии управления
Стандартное электрическое соединение	EN 175301-803:2006
Степень защиты С соединением	См. таблицу внизу С защитой от переполюсовки
Индекс совместимости	13, 14
Длительность включения	100 %
Вес	См. таблицу внизу
Материалы:	
Корпус	Цинковое литье под давлением; Полиамид, армированный стекловолокном
Уплотнения	Акрилонитрил-бутадиен-каучук

Технические примечания

- Не допускается падение давления ниже мин. управляющего давления, иначе возможны ложные переключения и выход клапанов из строя!
- Точка росы при номинальном давлении должна лежать, по крайней мере, на 15 °C ниже температуры окружающей и рабочей среды, и должна составлять макс. 3 °C.
- Содержание масла в сжатом воздухе должно быть постоянным в течение всего срока эксплуатации.
- Используйте только масло, разрешенное AVENTICS, см. главу „Техническая информация“.
- Опциональный ATEX: ATEX-варианты могут изготавливаться путем комбинирования базового клапана без катушки с ATEX-катушкой. ATEX-обозначение: см. лист каталога ATEX-катушек.
- Опциональный клапан: Присоединения входа и выхода сжатого воздуха могут быть переставлены. Благодаря этому клапан можно использовать в режиме Н.З. или Н.О..

Рабочее напряжение			Допуск напряжения			Потребляемая мощность	Мощность включения		Мощность удержания	
пост. тока	Пер. ток 50 Гц	Пер. ток 60 Гц	пост. тока	Пер. ток 50 Гц	Пер. ток 60 Гц		Пер. ток 50 Гц	Пер. ток 60 Гц	Пер. ток 50 Гц	Пер. ток 60 Гц
						W	ВА	ВА	ВА	ВА
24 В	-	-	-10% / +10%	-	-	2,1	-	-	-	-
-	110 В	110 В	-	-20% / +10%	-10% / +20%	-	6,8	5,7	4,3	3,3
-	230 В	230 В	-	-20% / +10%	-10% / +20%	-	6,9	5,8	4,8	4,1
24 В	-	-	-20% / +30%	-	-	4,5	-	-	-	-
-	24 В	24 В	-	-20% / +10%	-10% / +20%	-	6,9	5,6	4,3	3,2

Номера материалов, выделенные полужирным шрифтом, имеются на центральном складе в Германии. Более подробные данные см. «корзину покупок».

Каталог пневматического оборудования, в формате PDF в сети, по состоянию на 2017-03-08, © AVENTICS S.à r.l., оставляем за собой право на внесение изменений

3/2 -пневмораспределитель, Серия CD07

▶ Q_n = 1400 l/min ▶ Ширина клапана предварительного управления: 30 мм ▶ Н.З., Н.О. ▶ Трубное присоединение ▶ подвод сжатого воздуха: G 1/4 ▶ Электрическое присоединение: Разъем, EN 175301-803, форма А ▶ Вспомогательное ручное дублирование: с фиксацией, без ▶ с односторонним управлением

	ВРУ	Присоединение сжатого воздуха					Рабочее напряжение			Номер материала
		Вход	Выход	Сброс сж. воздуха	Предварительное управление Выход	Предварительное управление Выход	пост. тока	Пер. ток 50 Гц	Пер. ток 60 Гц	
		G 1/4	G 1/4	G 1/4	-	-	24 В	-	-	5772070220 5772075270 5772075280 5772072220 5772075220
							-	110 В	110 В	
							-	230 В	230 В	
							24 В	-	-	
							-	24 В	24 В	
		G 1/4	G 1/4	G 1/4	-	-	-	-	-	5772075302
							-	-	-	
		G 1/4	G 1/4	G 1/4	G 1/8	M5	24 В	-	-	5772080220 5772085270 5772085280 5772085220
							-	110 В	110 В	
							-	230 В	230 В	
							-	24 В	24 В	
		G 1/4	G 1/4	G 1/4	G 1/8	M5	-	-	-	5772085302
							-	-	-	
		G 1/4	G 1/4	G 1/4	-	-	24 В	-	-	R412004091
							-	-	-	
		G 1/4	G 1/4	G 1/4	G 1/8	M5	24 В	-	-	R412004092
							-	-	-	
		G 1/4	G 1/4	G 1/4	-	-	24 В	-	-	5772960220
							-	-	-	
		G 1/4	G 1/4	G 1/4	-	-	-	-	-	5772965302
							-	-	-	

Номер материала	Потребляемая мощность	Мощность удержания	Мощность удержания	Мощность включения	Мощность включения	Рабочее давление мин./макс.	Окружающая температура мин./макс.	Температура среды мин./макс.	Время включения					
										пост. тока	Пер. ток 50 Гц	Пер. ток 60 Гц	Пер. ток 50 Гц	Пер. ток 60 Гц
										[W]	[VA]	[VA]	[VA]	[VA]
5772070220	2,1	-	-	-	-									
5772075270	-	4,3	3,3	6,8	5,7									
5772075280	-	4,8	4,1	6,9	5,8	3 / 10	-25°C / +50°C	-25°C / +50°C	25					
5772072220	4,5	-	-	-	-									
5772075220	-	4,3	3,2	6,9	5,6									
5772075302	-	-	-	-	-	3 / 10	-25°C / +50°C	-25°C / +50°C	-					
5772080220	2,1	-	-	-	-									
5772085270	-	4,3	3,3	6,8	5,7	-0,95 / 10	-25°C / +50°C	-25°C / +50°C	25					
5772085280	-	4,8	4,1	6,9	5,8									
5772085220	-	4,3	3,2	6,9	5,6									
5772085302	-	-	-	-	-	-0,95 / 10	-25°C / +50°C	-25°C / +50°C	-					
R412004091	2,1	-	-	-	-	3 / 10	-10°C / +50°C	-10°C / +50°C	25					

Номера материалов, выделенные полужирным шрифтом, имеются на центральном складе в Германии. Более подробные данные см. «корзину покупок».

Каталог пневматического оборудования, в формате PDF в сети, по состоянию на 2017-03-08, © AVENTICS S.à.r.l., оставляем за собой право на внесение изменений

Пневмораспределители ▶ С электрическим управлением
3/2 -пневмораспределитель, Серия CD07

▶ Q_n = 1400 l/min ▶ Ширина клапана предварительного управления: 30 мм ▶ Н.З., Н.О. ▶ Трубное присоединение ▶ подвод сжатого воздуха: G 1/4 ▶ Электрическое присоединение: Разъем, EN 175301-803, форма А ▶ Вспомогательное ручное дублирование: с фиксацией, без ▶ с односторонним управлением

Номер материала	Потребляемая мощность	Мощность удержания	Мощность удержания	Мощность включения	Мощность включения	Рабочее давление мин./макс.	Окружающая температура мин./макс.	Температура среды мин./макс.	Время включения
		Пер. ток 50 Гц	Пер. ток 60 Гц	Пер. ток 50 Гц	Пер. ток 60 Гц				
		[W]	[ВА]	[ВА]	[ВА]				
R412004092	2,1	-	-	-	-	-0,95 / 10	-10°C / +50°C	-10°C / +50°C	25
5772960220	2,1	-	-	-	-	3 / 10	-25°C / +50°C	-25°C / +50°C	25
5772965302	-	-	-	-	-	3 / 10	-25°C / +50°C	-25°C / +50°C	-

Номер материала	Время выключения	Степень защиты	Вес	Прим.		
					[мс]	[кг]
5772070220	45	IP65	0,54	1)		
5772075270				1)		
5772075280				1)		
5772072220				1); 4)		
5772075220				1)		
5772075302	-	-	-	1); 3); 5)		
5772080220	45	IP65	0,54	2)		
5772085270						
5772085280						
5772085220						
5772085302	-	-	-	2); 3); 5)		
R412004091	45	IP65	0,54	1); 6)		
R412004092	45	IP65	0,54	2); 6)		
5772960220	45	IP65	0,54	1)		
5772965302	-	-	-	1); 3)		

ВРУ = вспомогательное ручное управление

1) Предварительное управление: внутреннее

2) Предварительное управление: внешнее

3) Базовый клапан без катушки

4) Повышенный допуск по напряжению

5) Опциональный АТЕХ

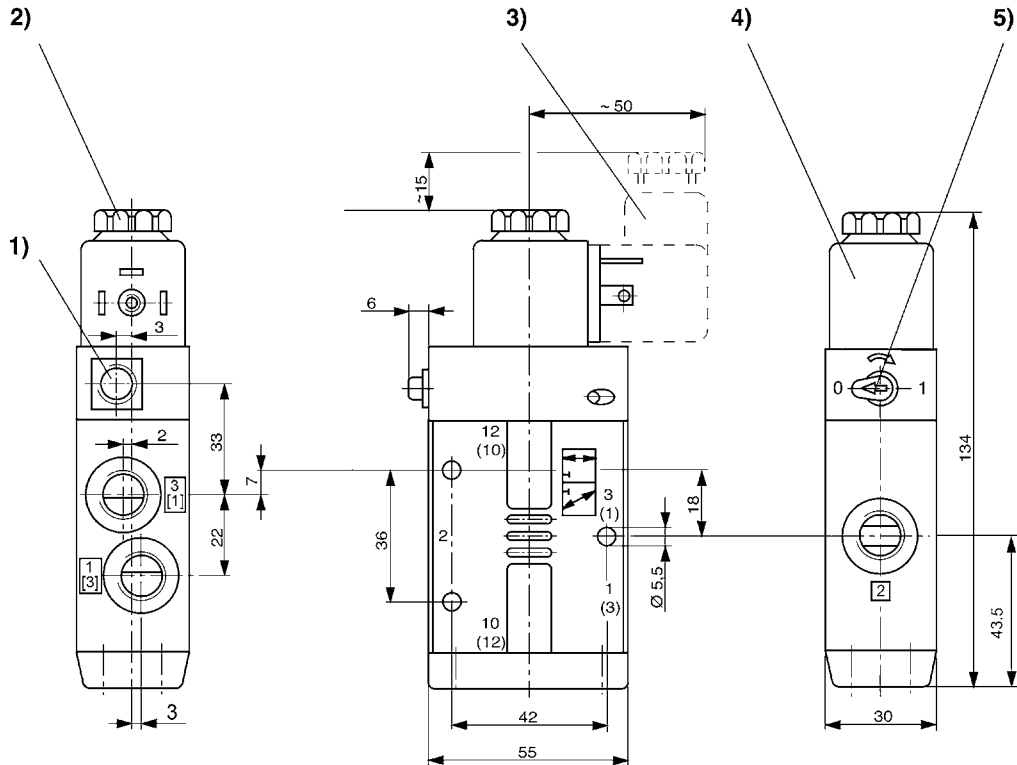
6) Сертифицирован по АТЕХ

Номинальный расход Q_n при 6 бар и Δр = 1 бар

3/2 -пневмораспределитель, Серия CD07

► $Q_n = 1400 \text{ l/min}$ ► Ширина клапана предварительного управления: 30 мм ► Н.З., Н.О. ► Трубное присоединение ► подвод сжатого воздуха: G 1/4 ► Электрическое присоединение: Разъем, EN 175301-803, форма А ► Вспомогательное ручное дублирование: с фиксацией, без ► с односторонним управлением

Габариты



D577_207

- 1) Только при отдельном предварительном управлении G 1/8 2) После удаления колпачка внутренняя резьба M5 3) Кабельная розетка
4) Катушка соответственно может вставляться на 45° 5) Вспомогательное ручное дублирование