

Пневмораспределители ▶ С электрическим управлением

5/3-пневмораспределитель, Серия CD07

▶ Q_n = 900 l/min ▶ Ширина клапана предварительного управления: 30 мм ▶ закрытый в среднем положении ▶ Трубное присоединение ▶ подвод сжатого воздуха: M14x1,5 ▶ Электрическое присоединение: Разъем, EN 175301-803, форма A ▶ Вспомогательное ручное дублирование: с фиксацией ▶ с двусторонним управлением ▶ Предварительное управление: внутреннее



Конструкция	Золотниковый клапан, без перекрытия
Принцип уплотнения	с уплотнениями из эластичных материалов
Монтаж на планке/коллективного присоединения	P-планка, PRS-планка
Рабочее давление мин./макс.	4 bar / 10 bar
Давление управления мин./макс.	4 bar / 10 bar
Окружающая температура мин./макс.	-30 °C / +70 °C
Температура среды мин./макс.	-30 °C / +70 °C
Рабочая среда	Сжатый воздух
Макс. величина частиц	50 μm
Содержание масла в сжатом воздухе	0 mg/m ³ - 1 mg/m ³
Номинальный поток Q _n	900 l/min
Номинальный поток 1 ▶ 2	900 l/min
Номинальный поток 2 ▶ 3	900 l/min
	с отдельным выхлопом воздуха из линии управления
Стандартное электрическое соединение	EN 175301-803:2006
Степень защиты С соединением	IP65
	С защитой от переполусовки
Индекс совместимости	14
Длительность включения	100 %
Тип. время включения	25 ms
Тип. время выключения	55 ms
Вес	0,72 kg
Материалы:	
Корпус	Цинковое литье под давлением; Полиамид, армированный стекловолокном
Уплотнения	Полиуретан

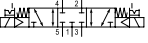

Технические примечания

- Не допускается падение давления ниже мин. управляющего давления, иначе возможны ложные переключения и выход клапанов из строя!
- Точка росы при номинальном давлении должна лежать, по крайней мере, на 15 °C ниже температуры окружающей и рабочей среды, и должна составлять макс. 3 °C.
- Содержание масла в сжатом воздухе должно быть постоянным в течение всего срока эксплуатации.
- Используйте только масло, разрешенное AVENTICS, см. главу „Техническая информация“.

Рабочее напряжение	Допуск напряжения	Потребляемая мощность
пост. тока	пост. тока	пост. тока
		W
110 В	-30% / +30%	6

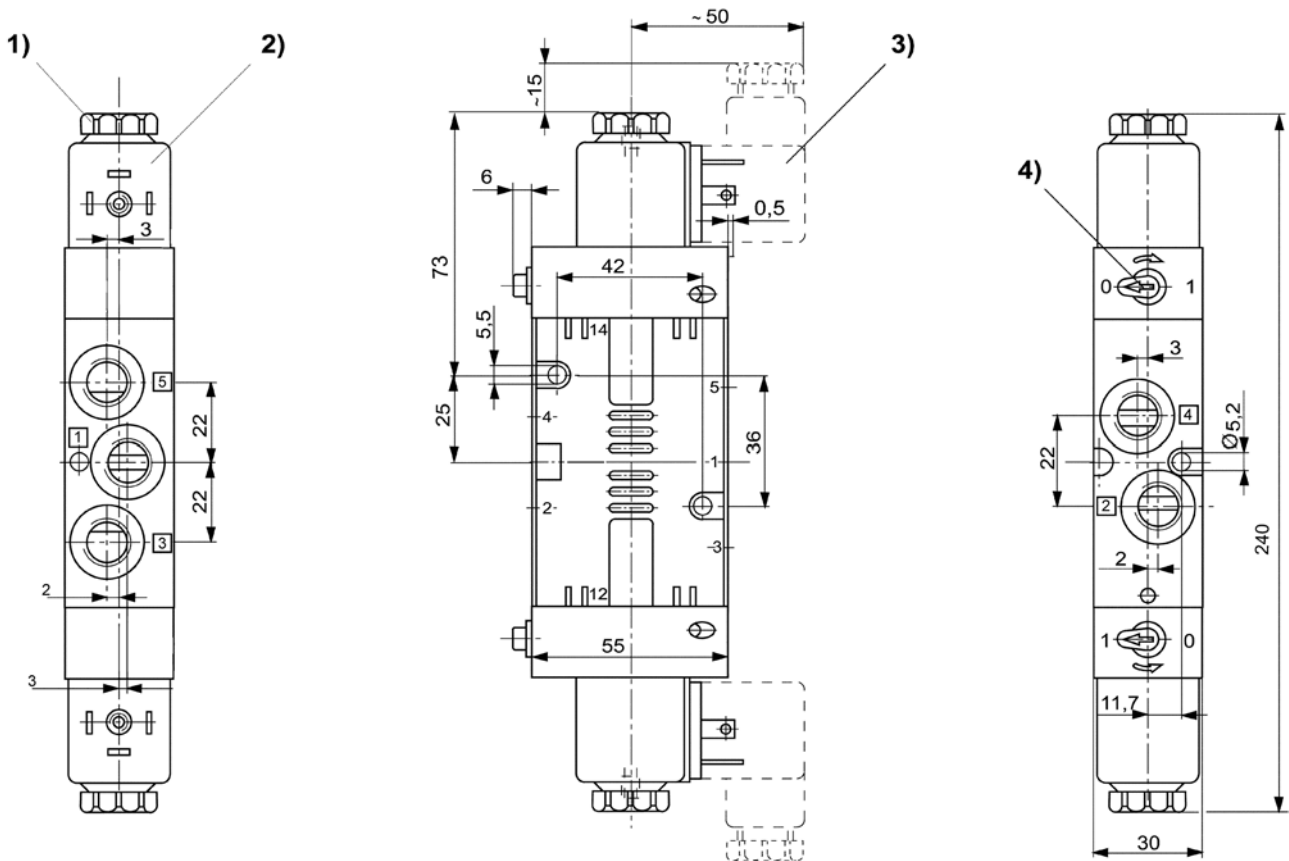
5/3-пневмораспределитель, Серия CD07

► $Q_n = 900 \text{ l/min}$ ► Ширина клапана предварительного управления: 30 мм ► закрытый в среднем положении ► Трубное присоединение ► подвод сжатого воздуха: M14x1,5 ► Электрическое присоединение: Разъем, EN 175301-803, форма A ► Вспомогательное ручное дублирование: с фиксацией ► с двусторонним управлением ► Предварительное управление: внутреннее

	ВРУ	Присоединение сжатого воздуха				Рабочее напряжение	Потребляемая мощность	Номер материала
		Вход	Выход	Сброс сж.воздуха	Предварительное управление духа			
						пост. тока		
							[W]	
		M14x1,5	M14x1,5	M14x1,5	M5	110 В	6	5776920270

ВРУ = вспомогательное ручное управление
Номинальный расход Q_n при 6 бар и $\Delta p = 1$ бар

Габариты



D577_776

- 1) После удаления колпачка внутренняя резьба M5 2) Катушка соответственно может вставляться на 45° 3) Кабельная розетка
4) Вспомогательное ручное дублирование