

Пневмораспределители ▶ С электрическим управлением

5/2-пневмораспределитель, Серия CL03-EV

▶ Qn = 700 l/min ▶ Ширина клапана предварительного управления: 16 мм ▶ Присоединение плиты
▶ подвод сжатого воздуха: Ø 8 - G 1/8 ▶ Вспомогательное ручное дублирование: с фиксацией ▶ с
двусторонним управлением ▶ Предварительное управление: внешнее



21013

Сертификаты	UR (Underwriters Laboratories)
Конструкция	Золотниковый клапан, без перекрытия
Принцип уплотнения	с уплотнениями из эластичных материалов
Принцип блокировки	Монтажная плата 1-местная
Рабочее давление мин./макс.	-0,9 bar / 10 bar
Давление управления мин./макс.	2,5 bar / 10 bar
Окружающая температура мин./макс.	+0 °C / +50 °C
Температура среды мин./макс.	+0 °C / +50 °C
Рабочая среда	Сжатый воздух
Макс. величина частиц	5 µm
Содержание масла в сжатом воздухе	0 mg/m³ - 5 mg/m³
Номинальный поток Qn	700 l/min
	с выхлопом воздуха из линии управления через общую линию
Степень защиты С соединением	IP65, IP67, IP69K
Схемная защита	Z-диод
	С защитой от переполусовки
Индикация состояния СДИ (светодиод)	Желтый
Длительность включения	100 %
Тип. время включения	13 ms
Тип. время выключения	15 ms
Излучение помех согласно	EN 61000-6-4
Помехозащищенность согласно	EN 61000-6-2
Крепежный винт	M5
Момент затяжки крепежного винта	2 Nm
Допуск момента затяжки	±0,2
Вес	0,165 kg
Материалы:	
Корпус	Полиамид, армированный стекловолокном
Уплотнения	Гидрированный акрилонитрил-бутадиен-каучук

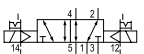

Технические примечания

- Не допускается падение давления ниже мин. управляющего давления, иначе возможны ложные переключения и выход клапанов из строя!
- Точка росы при номинальном давлении должна лежать, по крайней мере, на 15 °C ниже температуры окружающей и рабочей среды, и должна составлять макс. 3 °C.
- Содержание масла в сжатом воздухе должно быть постоянным в течение всего срока эксплуатации.
- Используйте только масло, разрешенное AVENTICS, см. главу „Техническая информация“.
- Клапан предварительного управления имеет сертификат UL (Underwriters Laboratories).
- Резьбовые соединения серии QR2 вы найдете в разделе «Штуцеры, муфты, пневмотрубки и вращающиеся соединения».
- Вы можете заменить внутренний клапан любым клапаном серии CL03 из раздела «Системы клапанов».

Рабочее напряжение	Допуск напряжения	Потребляемая мощность
пост. тока	пост. тока	пост. тока
		W
24 В	-15% / +20%	0,35

5/2-пневмораспределитель, Серия CL03-EV

► Qn = 700 l/min ► Ширина клапана предварительного управления: 16 мм ► Присоединение плиты
 ► подвод сжатого воздуха: Ø 8 - G 1/8 ► Вспомогательное ручное дублирование: с фиксацией ► с
 двусторонним управлением ► Предварительное управление: внешнее

	ВРУ	Присоединение сжатого воздуха					Рабочее напряжение	Потребляемая мощность	Номер материала
		Вход	Выход	Сброс сж. воздуха	Соединение управления				
							пост. тока	пост. тока	
								[W]	
		Ø 8	Ø 8	Ø 8	Ø 4	Ø 4	24 В	0,35	R412017950
		Ø 8	Ø 8	Ø 8	Ø 4	Ø 4			R412017951
		G 1/8	G 1/8	G 1/8	M5	M5			R412017952

Номер материала	Пропускная способность		Прим.
	b	c	
		[л/(с*бар)]	
R412017950			1)
R412017951	0,22	2,9	2)
R412017952			-

ВРУ = вспомогательное ручное управление

1) Быстроразъемное соединение: Латунь, никелированная

2) Быстроразъемное соединение: Нержавеющая сталь

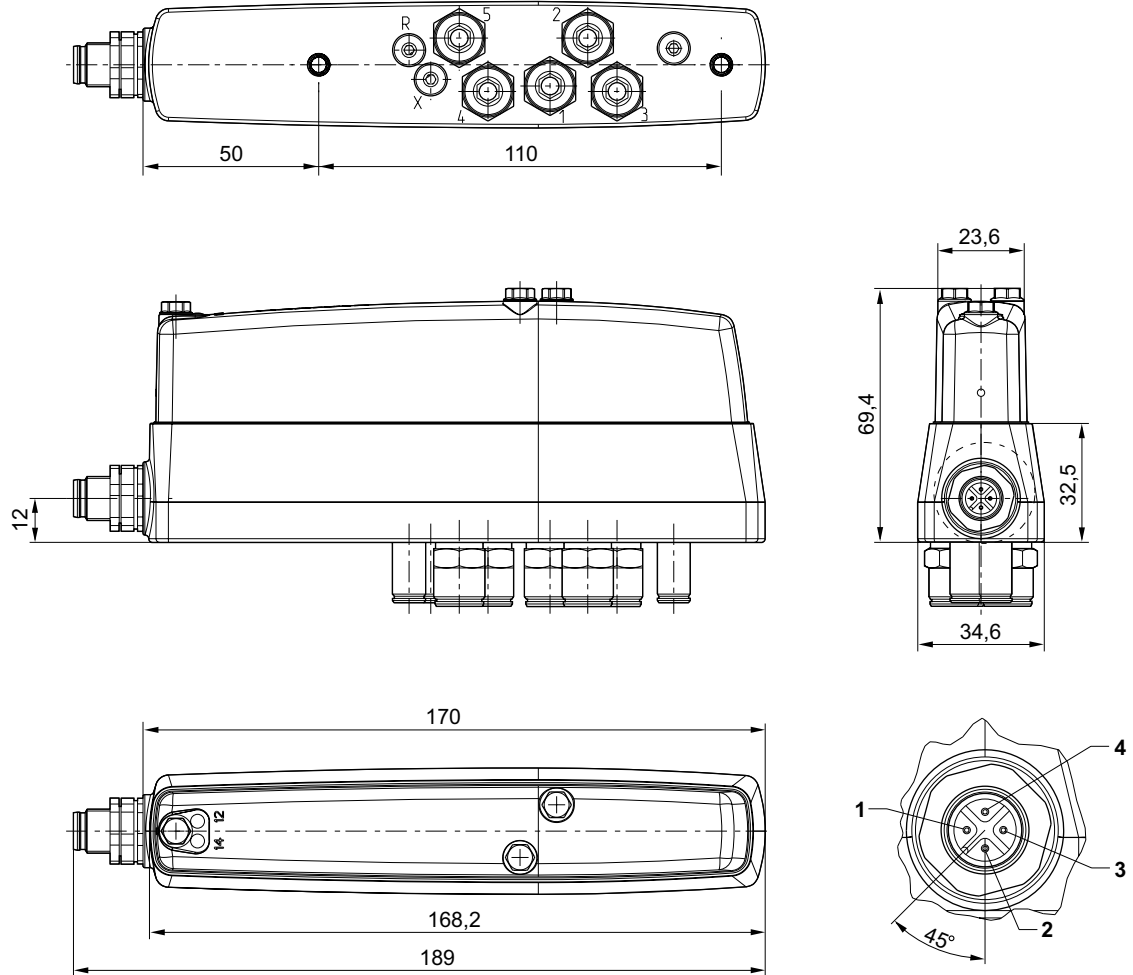
Номинальный расход Qn при 6 бар и Δр = 1 бар

Пневмораспределители ▶ С электрическим управлением

5/2-пневмораспределитель, Серия CL03-EV

▶ Qn = 700 l/min ▶ Ширина клапана предварительного управления: 16 мм ▶ Присоединение плиты
▶ подвод сжатого воздуха: Ø 8 - G 1/8 ▶ Вспомогательное ручное дублирование: с фиксацией ▶ с
двусторонним управлением ▶ Предварительное управление: внешнее

Габариты



20458

Электрическое присоединение:

- 1) не занято
- 2) катушка 12
- 3) корпус
- 4) катушка 14