

AVENTICS®

Пневмораспределители ► С электрическим управлением






Серия SV09

Каталог



Пневмораспределители ▶ С электрическим управлением

Серия SV09

	3/2-ходовой предохранительный клапан, Серия SV09 ▶ с электрическим возвратным элементом ▶ Qn = 3000 l/min ▶ Трубное присоединение ▶ подвод сжатого воздуха: G 1/2 ▶ Электрическое присоединение: Разъем, EN 175301-803, форма A, С защитой от переполюсовки	3
	3/2-ходовой предохранительный клапан, Серия SV09 ▶ с электрическим возвратным элементом ▶ Qn = 4400 l/min ▶ Трубное присоединение ▶ подвод сжатого воздуха: G 3/4 - G 1 ▶ Электрическое присоединение: Разъем, EN 175301-803, форма A, С защитой от переполюсовки ▶ Предварительное управление: внутреннее	6
	3/2-ходовой предохранительный клапан, Серия SV09 ▶ с электрическим возвратным элементом ▶ Qn = 8600 l/min ▶ Трубное присоединение ▶ подвод сжатого воздуха: G 1 ▶ Электрическое присоединение: Разъем, EN 175301-803, форма A, С защитой от переполюсовки ▶ Предварительное управление: внешнее	9
Принадлежности		
	Пневмоглушитель ▶ Алюминий	12
	Элемент для индикации сбоев	13

Пневмораспределители ► С электрическим управлением

3/2-ходовой предохранительный клапан, Серия SV09

► с электрическим возвратным элементом ► $Q_n = 3000 \text{ l/min}$ ► Трубное присоединение ► подвод сжатого воздуха: G 1/2 ► Электрическое присоединение: Разъем, EN 175301-803, форма А, С защитой от переплюсовки



23471

Стандарты	ISO 13849-1, категория 4, уровень производительности: e (достижимый)
Конструкция	Двойной клапан с электрическим возвратным элементом
Рабочее давление мин./макс.	2 bar / 8 bar
Окружающая температура мин./макс.	-10 °C / +50 °C
Температура среды мин./макс.	+4 °C / +80 °C
Рабочая среда	Сжатый воздух Нейтральные газы
Макс. величина частиц	40 μm
Содержание масла в сжатом воздухе	0 mg/m ³ - 1 mg/m ³
Номинальный поток Q_n	
Степень защиты С соединением	IP65
Вес	См. таблицу внизу
Материалы:	
Корпус	Алюминий, лакированный
Уплотнения	Нитрил-бутадиеновый каучук

Поставляемый продукт может отличаться от изображения на рисунке.

Технические примечания

- Не допускается падение давления ниже мин. управляющего давления, иначе возможны ложные переключения и выход клапанов из строя!
- Точка росы при номинальном давлении должна лежать, по крайней мере, на 15 °C ниже температуры окружающей и рабочей среды, и должна составлять макс. 3 °C.
- Содержание масла в сжатом воздухе должно быть постоянным в течение всего срока эксплуатации.
- Используйте только масло, разрешенное AVENTICS, см. главу „Техническая информация“.
- Блок индикации ошибок: показывает статус «Вкл» при наличии рабочего давления и нормальной работе клапана. Показывает статус «выкл.» в случае наличия неисправностей в сети или если давление на входе <2 бар.

Рабочее напряжение	Допуск напряжения	Потребляемая мощность
пост. тока	пост. тока	пост. тока
		W
24 В	-10% / +10%	6

		Присоединение сжатого воздуха			Рабочее напряжение	Потребляемая мощность	Показатель расхода	Время включения	Номер материала
		Вход	Выход	Сброс сж.воздуха					
					пост. тока	Q_n			
						[W]	[l/min]	[мс]	
	Н.З.	G 1/2	G 1/2	G 1/2	24 В	6	3000	27	R412010949
									R412010950

Номера материалов, выделенные полужирным шрифтом, имеются на центральном складе в Германии. Более подробные данные см. «корзину покупок».

Каталог пневматического оборудования, в формате PDF в сети, по состоянию на 2016-07-23, © AVENTICS S.à r.l., оставляем за собой право на внесение изменений

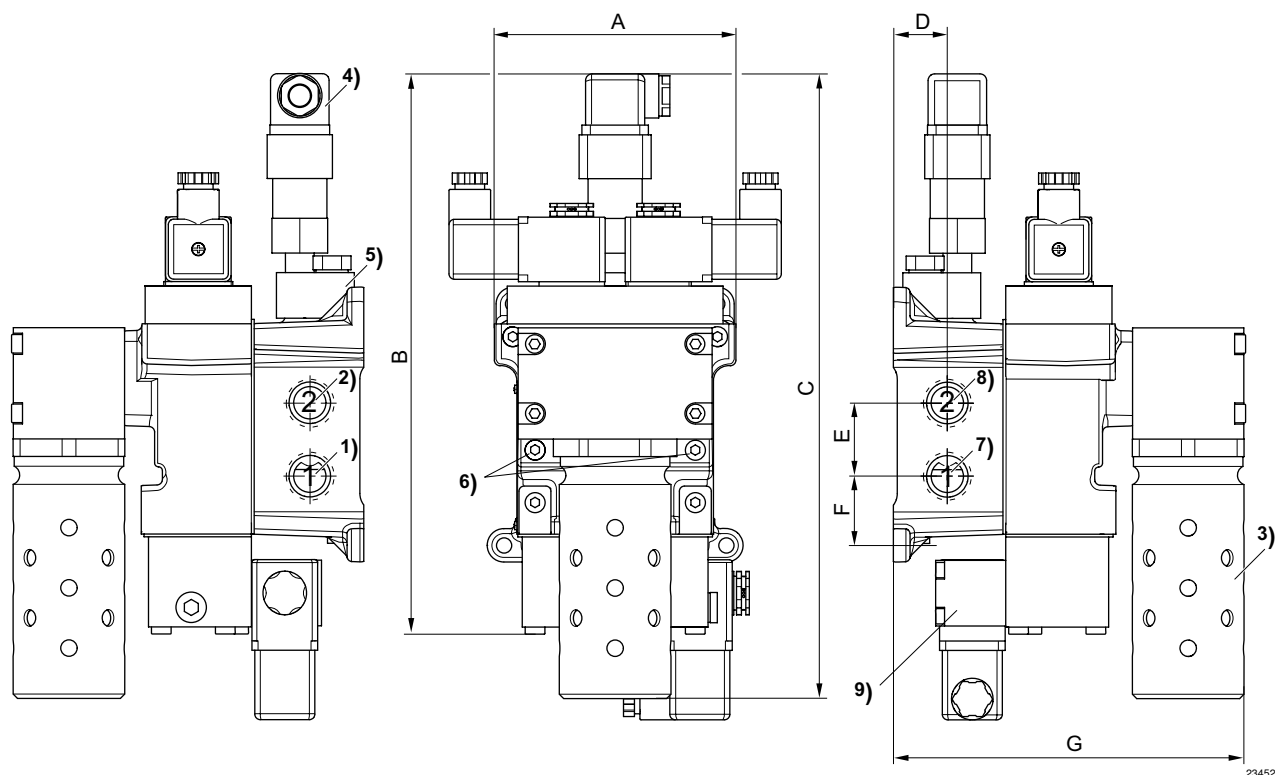
3/2-ходовой предохранительный клапан, Серия SV09

► с электрическим возвратным элементом ► $Q_n = 3000 \text{ l/min}$ ► Трубное присоединение ► подвод сжатого воздуха: G 1/2 ► Электрическое присоединение: Разъем, EN 175301-803, форма А, С защитой от переплюсовки

Номер материала	Время выключения	Вес	Рис.	Прим.
	[мс]	[кг]		
R412010949	42	2,6	Fig. 2	-
R412010950		2,8	Fig. 1	1)

1) С элементом для индикации сбоев
Входят в объем поставки: пневмоглушитель, 2 заглушки с запором для патрубков для подвода воздуха 1 и 2

Fig. 1



- 1) Вход
- 2) Выход
- 3) Сброс сж.воздуха
- 4) Элемент для индикации сбоев
- 5) Переключатели, срабатывающие от давления
- 6) Крепление клапана
- 7) Ввод (закупорен заглушкой производителем)
- 8) Вывод (закупорен заглушкой производителем)
- 9) Электрический возвратный элемент

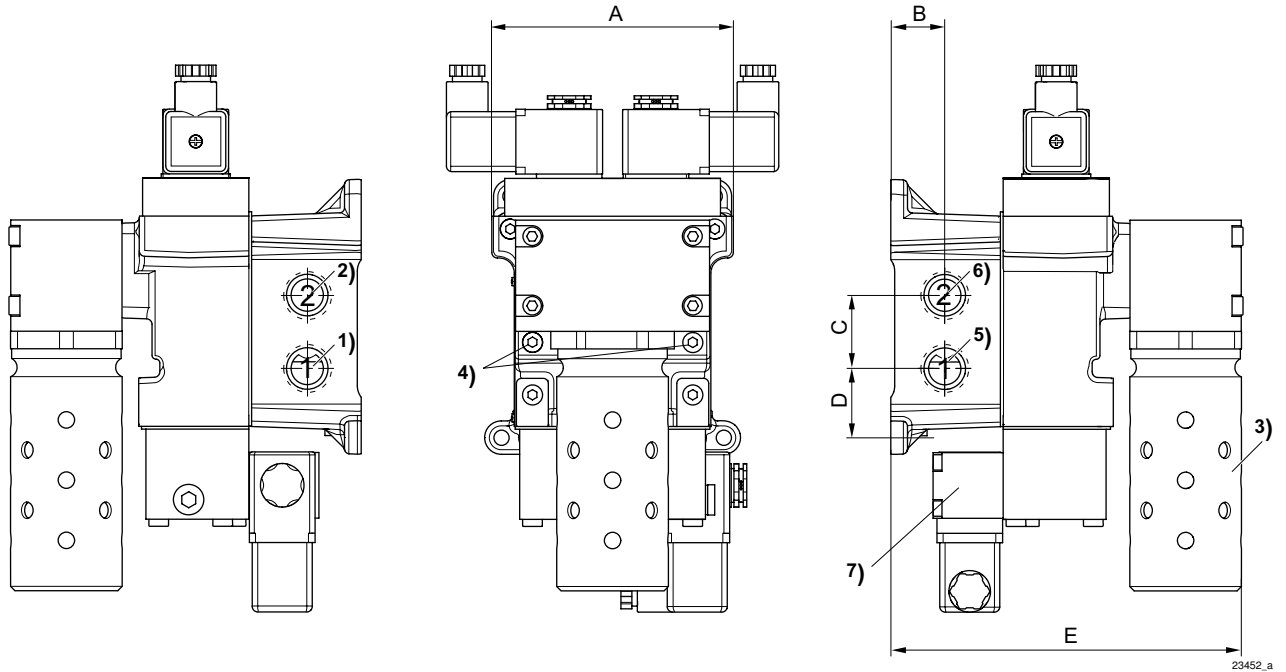
	A	B	C	D	E	F	G				
R412010950	110,2	253,2	287,5	24,6	33,5	31,5	160,8				

Пневмораспределители ▶ С электрическим управлением

3/2-ходовой предохранительный клапан, Серия SV09

▶ с электрическим возвратным элементом ▶ $Q_n = 3000 \text{ l/min}$ ▶ Трубное присоединение ▶ подвод сжатого воздуха: G 1/2 ▶ Электрическое присоединение: Разъем, EN 175301-803, форма A, C защитой от переплюсовки

Fig. 2



- 1) Вход
- 2) Выход
- 3) Сброс сж.воздуха
- 4) Крепление клапана
- 5) Ввод (закупорен заглушкой производителем)
- 6) Вывод (закупорен заглушкой производителем)
- 7) Электрический возвратный элемент

	A	B	C	D	E						
R412010949	110,2	24,6	33,5	31,5	160,8						

3/2-ходовой предохранительный клапан, Серия SV09

► с электрическим возвратным элементом ► $Q_n = 4400 \text{ l/min}$ ► Трубное присоединение ► подвод сжатого воздуха: G 3/4 - G 1 ► Электрическое присоединение: Разъем, EN 175301-803, форма A, C защитой от переплюсовки ► Предварительное управление: внутреннее



23471

Стандарты	ISO 13849-1, категория 4, уровень производительности: e (достижимый)
Конструкция	Двойной клапан с электрическим возвратным элементом
Рабочее давление мин./макс.	2 bar / 8 bar
Окружающая температура мин./макс.	-10 °C / +50 °C
Температура среды мин./макс.	+4 °C / +80 °C
Рабочая среда	Сжатый воздух Нейтральные газы
Макс. величина частиц	40 μm
Содержание масла в сжатом воздухе	0 mg/m ³ - 1 mg/m ³
Номинальный поток Q_n	
Степень защиты С соединением	IP65
Вес	См. таблицу внизу
Материалы:	
Корпус	Алюминий, лакированный
Уплотнения	Нитрил-бутадиеновый каучук

Поставляемый продукт может отличаться от изображения на рисунке.

Технические примечания

- Не допускается падение давления ниже мин. управляющего давления, иначе возможны ложные переключения и выход клапанов из строя!
- Точка росы при номинальном давлении должна лежать, по крайней мере, на 15 °C ниже температуры окружающей и рабочей среды, и должна составлять макс. 3 °C.
- Содержание масла в сжатом воздухе должно быть постоянным в течение всего срока эксплуатации.
- Используйте только масло, разрешенное AVENTICS, см. главу „Техническая информация“.
- Блок индикации ошибок: показывает статус «Вкл.» при наличии рабочего давления и нормальной работе клапана. Показывает статус «выкл.» в случае наличия неисправностей в сети или если давление на входе <2 бар.

Рабочее напряжение	Допуск напряжения	Потребляемая мощность
пост. тока	пост. тока	пост. тока
		W
24 В	-10% / +10%	15

		Присоединение сжатого воздуха			Рабочее напряжение	Потребляемая мощность	Показатель расхода	Время включения	Номер материала
		Вход	Выход	Сброс сж. воздуха					
					пост. тока	пост. тока	Q_n		
						[W]	[l/min]	[мс]	
	Н.З.	G 3/4	G 3/4	G 3/4	24 В	15	4400	28	R412010952
		G 3/4	G 3/4	G 3/4					R412010951
		G 1	G 1	G 1					R412010954
		G 1	G 1	G 1					R412010953

Номера материалов, выделенные полужирным шрифтом, имеются на центральном складе в Германии. Более подробные данные см. «корзину покупок».

Каталог пневматического оборудования, в формате PDF в сети, по состоянию на 2016-07-23, © AVENTICS S.à r.l., оставляем за собой право на внесение изменений

Пневмораспределители ► С электрическим управлением

3/2-ходовой предохранительный клапан, Серия SV09

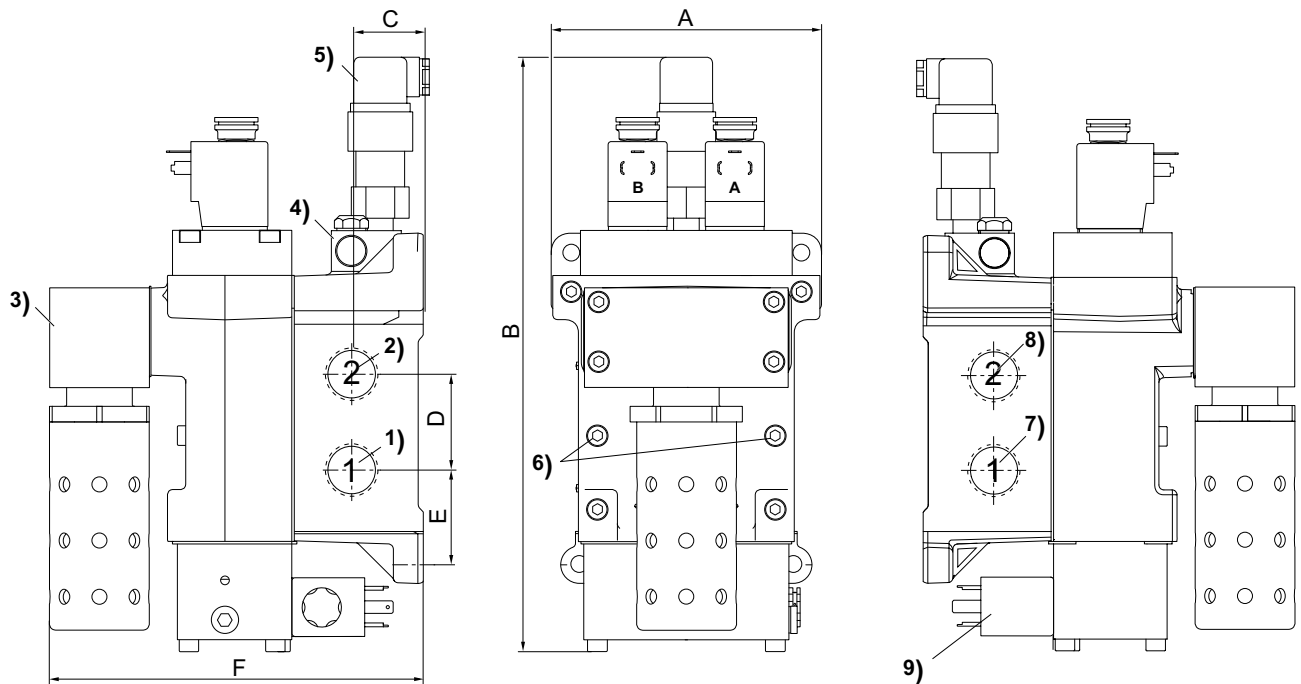
► с электрическим возвратным элементом ► $Q_n = 4400 \text{ l/min}$ ► Трубное присоединение ► подвод сжатого воздуха: G 3/4 - G 1 ► Электрическое присоединение: Разъем, EN 175301-803, форма A, C защитой от переплюсовки ► Предварительное управление: внутреннее

Номер материала	Время выключения	Вес	Рис.	Прим.
R412010952	31	3,9	Fig. 1	1)
R412010951		3,7	Fig. 2	-
R412010954		3,9	Fig. 1	1)
R412010953		3,7	Fig. 2	-

1) С элементом для индикации сбоев

Входят в объем поставки: пневмоглушитель, 2 заглушки с запором для патрубков для подвода воздуха 1 и 2

Fig. 1



- 1) Вход
- 2) Выход
- 3) Сброс сж.воздуха
- 4) Элемент для индикации сбоев
- 5) Переключатели, срабатывающие от давления
- 6) Крепление клапана
- 7) Ввод (закупорен заглушкой производителем)
- 8) Вывод (закупорен заглушкой производителем)
- Электрический возвратный элемент

	A	B	C	D	E					
R412010952	137,4	302,3	36,3	48,3	48,5					
R412010954	137,4	302,3	36,3	48,3	48,5					

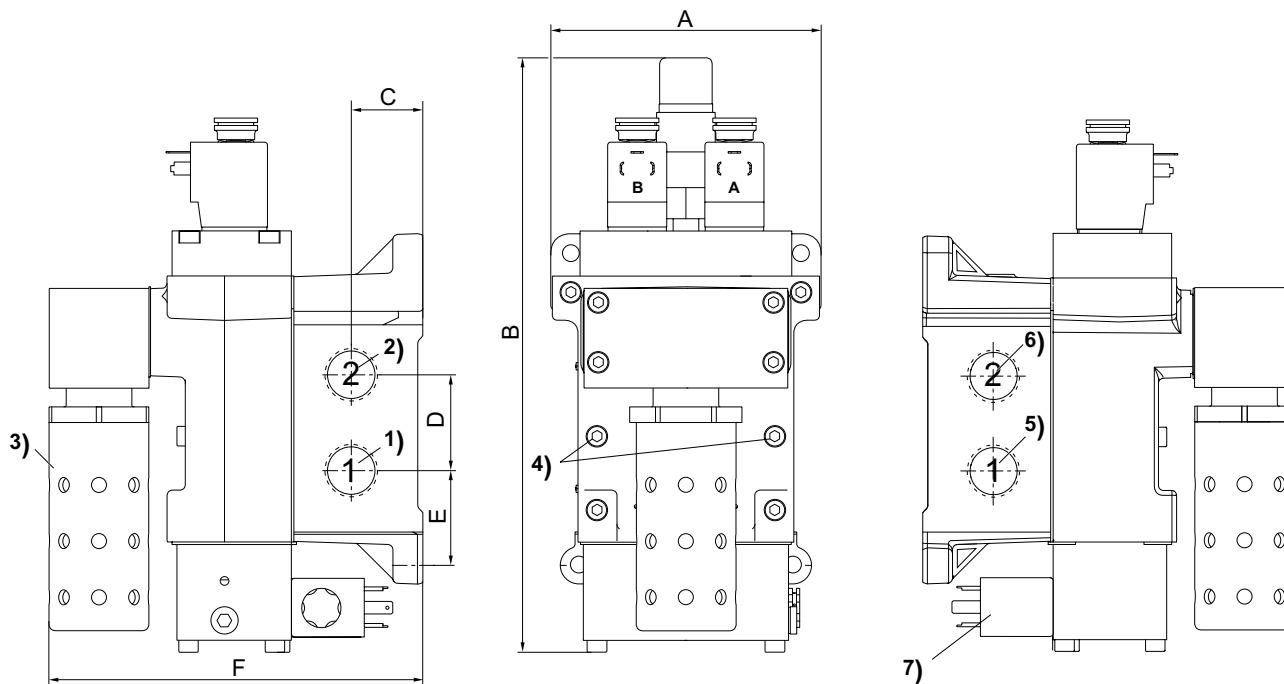
Номера материалов, выделенные полужирным шрифтом, имеются на центральном складе в Германии. Более подробные данные см. «корзину покупок».

Каталог пневматического оборудования, в формате PDF в сети, по состоянию на 2016-07-23, © AVENTICS S.à r.l., оставляем за собой право на внесение изменений

3/2-ходовой предохранительный клапан, Серия SV09

► с электрическим возвратным элементом ► $Q_n = 4400 \text{ l/min}$ ► Трубное присоединение ► подвод сжатого воздуха: G 3/4 - G 1 ► Электрическое присоединение: Разъем, EN 175301-803, форма А, С защитой от переплюсовки ► Предварительное управление: внутреннее

Fig. 2



23453_a

- 1) Вход
- 2) Выход
- 3) Сброс сж. воздуха
- 4) Крепление клапана
- 5) Ввод (закупорен заглушкой производителем)
- 6) Вывод (закупорен заглушкой производителем)
- 7) Электрический возвратный элемент

	A	C	D	E								
R412010951	137,4	36,3	48,3	48,8								
R412010953	137,4	36,3	48,3	48,8								

Пневмораспределители ▶ С электрическим управлением

3/2-ходовой предохранительный клапан, Серия SV09

▶ с электрическим возвратным элементом ▶ $Q_n = 8600 \text{ l/min}$ ▶ Трубное присоединение ▶ подвод сжатого воздуха: G 1 ▶ Электрическое присоединение: Разъем, EN 175301-803, форма А, С защитой от переплюсовки ▶ Предварительное управление: внешнее



23471

Стандарты	ISO 13849-1, категория 4, уровень производительности: e (достижимый)
Конструкция	Двойной клапан с электрическим возвратным элементом
Рабочее давление мин./макс.	2 bar / 8 bar
Окружающая температура мин./макс.	-10 °C / +50 °C
Температура среды мин./макс.	+4 °C / +80 °C
Рабочая среда	Сжатый воздух Нейтральные газы
Макс. величина частиц	40 μm
Содержание масла в сжатом воздухе	0 mg/m ³ - 1 mg/m ³
Номинальный поток Q_n	8600 l/min
Степень защиты С соединением	IP65
Вес	См. таблицу внизу
Материалы:	
Корпус	Алюминий, лакированный
Уплотнения	Нитрил-бутадиеновый каучук

Поставляемый продукт может отличаться от изображения на рисунке.

Технические примечания

- Не допускается падение давления ниже мин. управляющего давления, иначе возможны ложные переключения и выход клапанов из строя!
- Точка росы при номинальном давлении должна лежать, по крайней мере, на 15 °C ниже температуры окружающей и рабочей среды, и должна составлять макс. 3 °C.
- Содержание масла в сжатом воздухе должно быть постоянным в течение всего срока эксплуатации.
- Используйте только масло, разрешенное AVENTICS, см. главу „Техническая информация“.
- Блок индикации ошибок: показывает статус «Вкл» при наличии рабочего давления и нормальной работе клапана. Показывает статус «выкл.» в случае наличия неисправностей в сети или если давление на входе <2 бар.

Рабочее напряжение	Допуск напряжения	Потребляемая мощность
пост. тока	пост. тока	пост. тока
		W
24 В	-10% / +10%	6

		Присоединение сжатого воздуха			Рабочее напряжение	Потребляемая мощность	Время включения	Номер материала
		Вход	Выход	Сброс сж.воздуха				
					пост. тока	пост. тока		
						[W]	[мс]	
	Н.З.	G 1	G 1	G 1	24 В	6	31	R412010956
								R412010955

Номера материалов, выделенные полужирным шрифтом, имеются на центральном складе в Германии. Более подробные данные см. «корзину покупок».

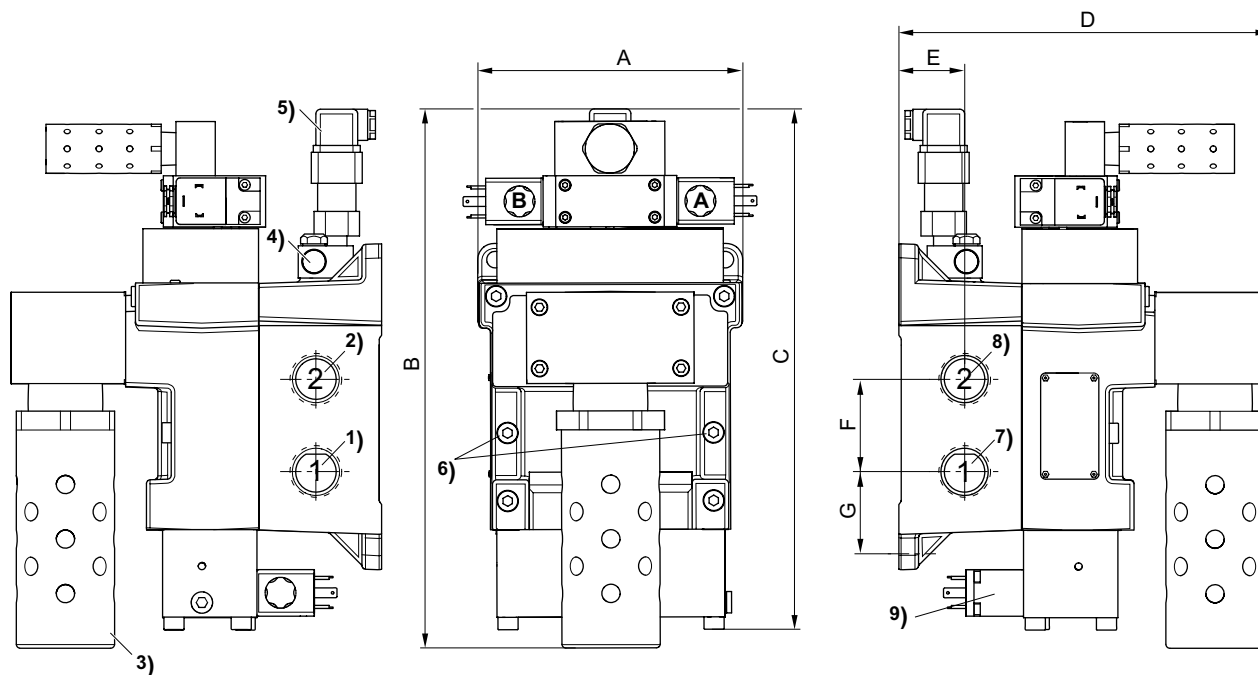
Каталог пневматического оборудования, в формате PDF в сети, по состоянию на 2016-07-23, © AVENTICS S.à.r.l., оставляем за собой право на внесение изменений

3/2-ходовой предохранительный клапан, Серия SV09

► с электрическим возвратным элементом ► $Q_n = 8600 \text{ l/min}$ ► Трубное присоединение ► подвод сжатого воздуха: G 1 ► Электрическое присоединение: Разъем, EN 175301-803, форма A, C защитой от переплюсовки ► Предварительное управление: внешнее

Номер материала	Время выключения	Вес	Рис.	Прим.
R412010956	38	6,9	Fig. 1	1)
R412010955		6,7	Fig. 2	-

1) С элементом для индикации сбоев
Входят в объем поставки: пневмоглушитель, 2 заглушки с запором для патрубков для подвода воздуха 1 и 2



23454

- 1) Вход
- 2) Выход
- 3) Сброс сж.воздуха
- 4) Элемент для индикации сбоев
- 5) Переключатели, срабатывающие от давления
- 6) Крепление клапана
- 7) Ввод (закупорен заглушкой производителем)
- 8) Вывод (закупорен заглушкой производителем)
- Электрический возвратный элемент

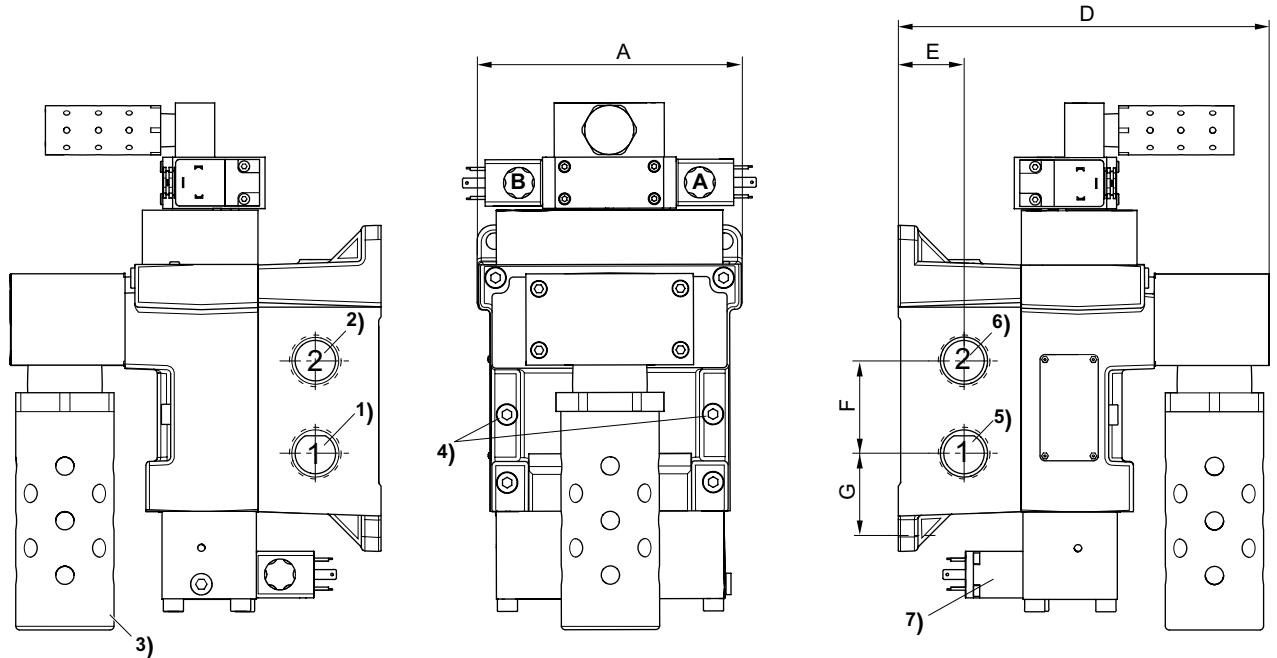
	A	B	C	D	E	F	G					
R412010956	117,2	348,3	336,1	239,3	42,4	59,9	52,6					

Пневмораспределители ► С электрическим управлением

3/2-ходовой предохранительный клапан, Серия SV09

► с электрическим возвратным элементом ► $Q_n = 8600 \text{ l/min}$ ► Трубное присоединение ► подвод сжатого воздуха: G 1 ► Электрическое присоединение: Разъем, EN 175301-803, форма A, С защитой от переплюсовки ► Предварительное управление: внешнее

Fig. 2



23454_a

- 1) Вход
- 2) Выход
- 3) Сброс сж.воздуха
- 4) Крепление клапана
- 5) Ввод (закупорен заглушкой производителем)
- 6) Вывод (закупорен заглушкой производителем)
- 7) Электрический возвратный элемент

	A	D	E	F	G						
R412010955	117,2	239,3	42,4	59,9	52,6						

Серия AS2
Принадлежности
Пневмоглушитель
▶ Алюминий

Рабочее давление мин./макс.

-- / 10 bar

Рабочая среда

Сжатый воздух

Материалы:

Пневмоглушитель

Алюминий, анодированный

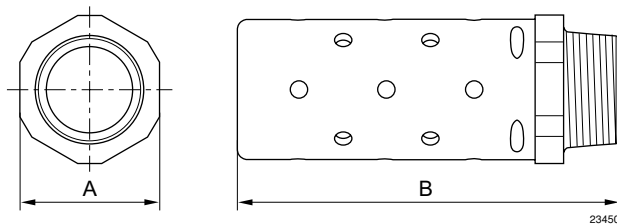
Применение глушителя

Полиуретан



24141

Присоединение сжатого воздуха	Объем заказа	Вес	Номер материала
	[Шт.]	[kg]	
G 1/2	1	0,095	R412010958
G 3/4	1	0,095	R412010959
G 1	1	0,095	R412010960

Габариты


23450

Номер материала	Присоединение G	A	B								
R412010958	G 1/2	32	96								
R412010959	G 3/4	32	96								
R412010960	G 1	51	142								

Пневмораспределители ► С электрическим управлением

Серия AS2
Принадлежности

Элемент для индикации сбоев



23470

Рабочее давление мин./макс.	2 bar / 8 bar
Окружающая температура мин./макс.	-10 °C / +50 °C
Температура среды мин./макс.	+4 °C / +80 °C
Рабочая среда	Сжатый воздух
Номинальный поток Q _n	
Вес	0,2 kg
Материалы:	
Корпус	Алюминий, лакированный
Уплотнения	Нитрил-бутадиеновый каучук

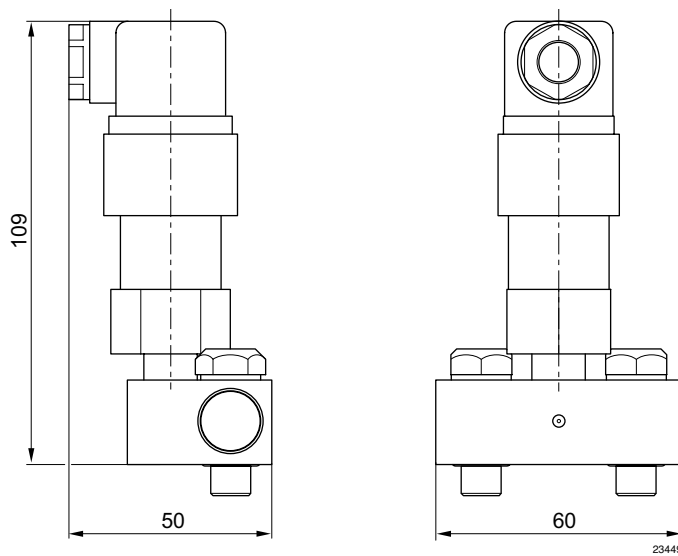
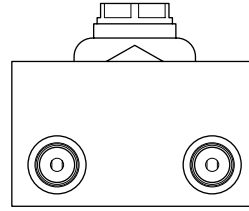
Технические примечания

- Не допускается падение давления ниже мин. управляющего давления, иначе возможны ложные переключения и выход клапанов из строя!
- Точка росы при номинальном давлении должна лежать, по крайней мере, на 15 °C ниже температуры окружающей и рабочей среды, и должна составлять макс. 3 °C.
- Содержание масла в сжатом воздухе должно быть постоянным в течение всего срока эксплуатации.
- Используйте только масло, разрешенное AVENTICS, см. главу „Техническая информация“.
- Блок индикации ошибок: показывает статус «Вкл» при наличии рабочего давления и нормальной работе клапана. Показывает статус «выкл.» в случае наличия неисправностей в сети или если давление на входе <2 бар.

	Номер материала
	R412010957

Серия AS2
Принадлежности

Габариты



AVENTICS GmbH
Ulmer Straße 4
30880 Laatzen, GERMANY
Phone +49 511 2136-0
Fax +49 511 2136-269
www.aventics.com
info@aventics.com



Дополнительные адреса
можно найти на сайте
www.aventics.com/contact

**Официальный дистрибьютор
и системный интегратор
на территории Российской Федерации**

**ООО «Акетон»
www.pnshop.ru**

**+7 495 777-02-25
info@aketon.ru**

107241, Россия, г. Москва, ул. Иркутская, д. 1

www.pnshop.ru

**Локализованное в России сборочное производство
блоков подготовки сжатого воздуха и
пневмоостровов AVENTICS**

Используйте представленную продукцию AVENTICS только в промышленном секторе. Перед началом использования изделия внимательно и полностью прочитайте документацию по изделию. Соблюдайте действующие инструкции и законы соответствующей страны. Для гарантии безопасного использования изделий при их интеграции в установки учитывайте данные изготовителя системы.

Приведенные данные служат исключительно для описания изделия. Наши данные не могут быть использованы для заключения относительно определенного свойства или пригодности для определенной области применения. Данная информация не освобождает пользователя от собственных оценок и самостоятельных проверок. Необходимо учитывать, что изделия подвергаются естественному процессу износа и старения.

29-06-2016

Конфигурация на титульном листе представлена в качестве примера. Поставляемое изделие может отличаться от изображения на рисунке. Компания сохраняет за собой право на внесение изменений. © AVENTICS S.à r.l., все права сохраняются, в том числе в случае заявки на предоставление правовой охраны. Любое право распоряжения, такое как право копирования и передачи сохраняется за нами. PDF он-лайн