

Пневмораспределители ▶ С электрическим управлением

5/3-пневмораспределитель, Серия TC08

▶ Q_n = 700 l/min ▶ Ширина клапана предварительного управления: 15 мм ▶ Трубное присоединение
▶ подвод сжатого воздуха: G 1/8 ▶ Электрическое присоединение: Разъем, M8, 3-конт. ▶ Вспомогательное
ручное дублирование: с фиксацией ▶ с двусторонним управлением



00138010

Конструкция	Золотниковый клапан, без перекрытия
Принцип уплотнения	с уплотнениями из эластичных материалов
Монтаж на планке коллективного присоединения	P-планка
Рабочее давление мин./макс.	См. таблицу внизу
Давление управления мин./макс.	3 bar / 10 bar
Окружающая температура мин./макс.	-10 °C / +50 °C
Температура среды мин./макс.	-10 °C / +50 °C
Рабочая среда	Сжатый воздух
Макс. величина частиц	5 μm
Содержание масла в сжатом воздухе	0 mg/m ³ - 5 mg/m ³
Номинальный поток Q _n	700 l/min
Стандартное электрическое соединение	DIN EN 60947-5-2

Класс защиты согласно DIN EN 61140 электрически	Класс III
Степень защиты С соединением	IP65
Индикация состояния СДИ (светодиод)	Желтый
Длительность включения	100 %
Тип. время включения	10 ms
Тип. время выключения	11 ms
Момент затяжки крепежного винта	2 Nm
Вес	0,178 kg

Материалы:	
Корпус	Полиамид, армированный стекловолокном
Уплотнения	Акрилонитрил-бутадиен-каучук; Полиуретан
Передняя панель	Полиамид, армированный стекловолокном
Резьбовая втулка	Латунь, никелированная; Цинковое литье под давлением, хромированный

Технические примечания

- Не допускается падение давления ниже мин. управляющего давления, иначе возможны ложные переключения и выход клапанов из строя!
- Точка росы при номинальном давлении должна лежать, по крайней мере, на 15 °C ниже температуры окружающей и рабочей среды, и должна составлять макс. 3 °C.
- Содержание масла в сжатом воздухе должно быть постоянным в течение всего срока эксплуатации.
- Используйте только масло, разрешенное AVENTICS, см. главу „Техническая информация“.

Рабочее напряжение	Допуск напряжения	Потребляемая мощность
пост. тока	пост. тока	пост. тока
		W
24 В	-10% / +10%	2,2

	ВРУ	Присоединение сжатого воздуха			Рабочее напряжение	Потребляемая мощность	Пропускная способность		Номер материала
		Вход	Выход	Сброс сж.воздуха			пост. тока	b	
						[W]	[л/(с*бар)]		
		G 1/8	G 1/8	G 1/8	24 В	2,2	0,34	3	R422100974

Номера материалов, выделенные полужирным шрифтом, имеются на центральном складе в Германии. Более подробные данные см. «корзину покупок».

Каталог пневматического оборудования, в формате PDF в сети, по состоянию на 2016-08-10, © AVENTICS S.à r.l., оставляем за собой право на внесение изменений

5/3-пневмораспределитель, Серия TC08

▶ $Q_n = 700 \text{ l/min}$ ▶ Ширина клапана предварительного управления: 15 мм ▶ Трубное присоединение
 ▶ подвод сжатого воздуха: G 1/8 ▶ Электрическое присоединение: Разъем, M8, 3-конт. ▶ Вспомогательное
 ручное дублирование: с фиксацией ▶ с двусторонним управлением

	ВРУ	Присоединение сжатого воздуха			Рабочее напряжение	Потребляемая мощность	Пропускная способность		Номер материала
		Вход	Выход	Сброс сж. воздуха			пост. тока	пост. тока	
						[W]	[л/(с*бар)]		
		G 1/8	G 1/8	G 1/8	24 В	2,2	0,34	3	R422100975
		G 1/8	G 1/8	G 1/8	24 В	2,2	0,34	3	R422100976
		G 1/8	G 1/8	G 1/8	24 В	2,2	0,34	3	R422100977
		G 1/8	G 1/8	G 1/8	24 В	2,2	0,34	3	R422100978
		G 1/8	G 1/8	G 1/8	24 В	2,2	0,34	3	R422100979

Номер материала	Номинальное сопротивление	Рабочее давление мин./макс.		Прим.
		[Ω]	[бар]	
R422100974	280		3 / 10	1)
R422100975	280		-0,9 / 10	2)
R422100976	280		3 / 10	1)
R422100977	280		-0,9 / 10	2)
R422100978	280		3 / 10	1)
R422100979	280		-0,9 / 10	2)

ВРУ = вспомогательное ручное управление

1) Предварительное управление: внутреннее

2) Предварительное управление: внешнее

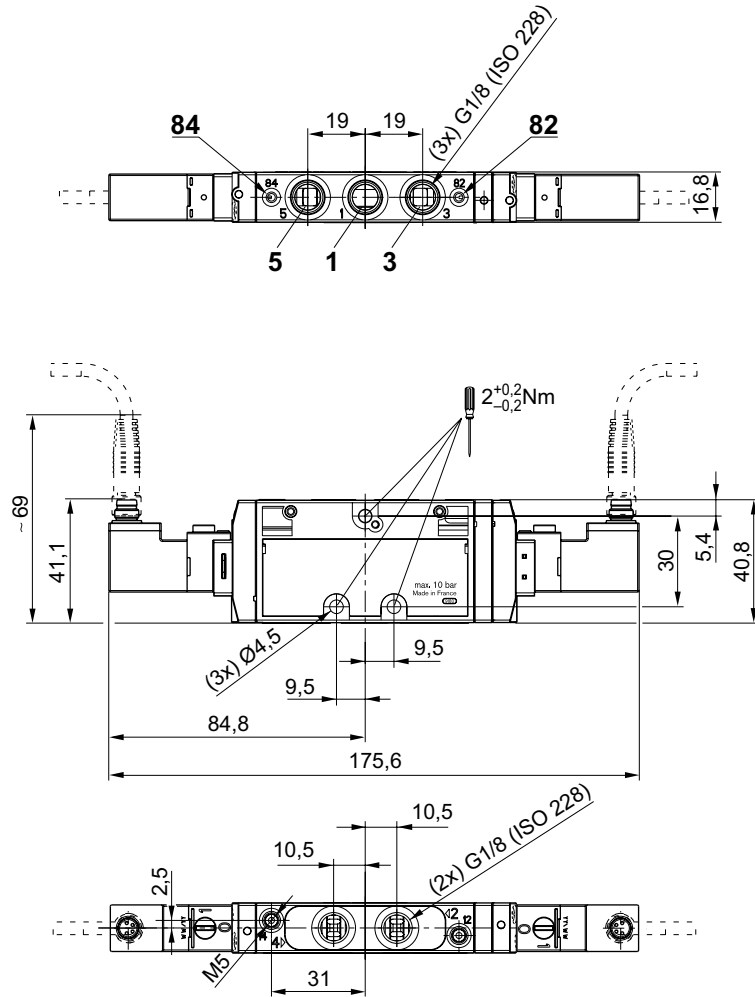
Номинальный расход Q_n при 6 бар и $\Delta p = 1$ бар

Пневмораспределители ▶ С электрическим управлением

5/3-пневмораспределитель, Серия TC08

- ▶ $Q_n = 700 \text{ l/min}$ ▶ Ширина клапана предварительного управления: 15 мм ▶ Трубное присоединение
- ▶ подвод сжатого воздуха: G 1/8 ▶ Электрическое присоединение: Разъем, M8, 3-конт. ▶ Вспомогательное
- ручное дублирование: с фиксацией ▶ с двусторонним управлением

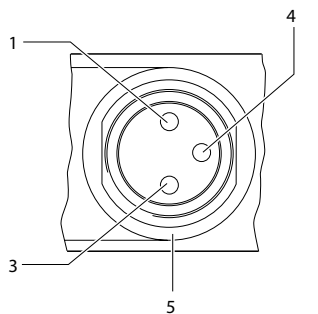
Габариты



00111979_b

5/3-пневмораспределитель, Серия TC08

▶ $Q_n = 700 \text{ l/min}$ ▶ Ширина клапана предварительного управления: 15 мм ▶ Трубное присоединение
 ▶ подвод сжатого воздуха: G 1/8 ▶ Электрическое присоединение: Разъем, M8, 3-конт. ▶ Вспомогательное
 ручное дублирование: с фиксацией ▶ с двусторонним управлением

Распределение штыр. выводов и цвета кабеля для кабельной розетки


00125554

Распределение штыр. выводов:

1) Штыр. вывод не распределен

3) 0 В

4) 24 В

5) СДИ

Цвета кабелей

1) Коричневый

3) Синий

4) Черный

указание: биполярная схемная защита от перенапряжения