

## Пневмораспределители ▶ С электрическим управлением

### 5/2-пневмораспределитель, Серия TC08

- ▶ Qn = 800 l/min ▶ Ширина клапана предварительного управления: 15 мм ▶ Трубное присоединение
- ▶ подвод сжатого воздуха: G 1/8 ▶ Электрическое присоединение: Разъем, ISO 15217, форма C
- ▶ Вспомогательное ручное дублирование: без фиксации ▶ с односторонним управлением, с двусторонним управлением



00137673

Конструкция	Золотниковый клапан, без перекрытия
Принцип уплотнения	с уплотнениями из эластичных материалов
Монтаж на планке коллективного присоединения	P-планка
Рабочее давление мин./макс.	См. таблицу внизу
Давление управления мин./макс.	См. таблицу внизу
Окружающая температура мин./макс.	-10 °C / +50 °C
Температура среды мин./макс.	-10 °C / +50 °C
Рабочая среда	Сжатый воздух
Макс. величина частиц	5 µm
Содержание масла в сжатом воздухе	0 mg/m³ - 5 mg/m³
Номинальный поток Qn	800 l/min
Стандартное электрическое соединение	ISO 15217
Степень защиты С соединением	IP65
Длительность включения	100 %
Излучение помех согласно	EN 50081:1992
Момент затяжки крепежного винта	2 Nm
Вес	См. таблицу внизу
Материалы:	
Корпус	Полиамид, армированный стекловолокном
Уплотнения	Акрилонитрил-бутадиен-каучук; Полиуретан
Передняя панель	Полиамид, армированный стекловолокном
Резьбовая втулка	Латунь, никелированная; Цинковое литье под давлением, хромированный

#### Технические примечания

- Не допускается падение давления ниже мин. управляющего давления, иначе возможны ложные переключения и выход клапанов из строя!
- Точка росы при номинальном давлении должна лежать, по крайней мере, на 15 °C ниже температуры окружающей и рабочей среды, и должна составлять макс. 3 °C.
- Содержание масла в сжатом воздухе должно быть постоянным в течение всего срока эксплуатации.
- Используйте только масло, разрешенное AVENTICS, см. главу „Техническая информация“.

Рабочее напряжение	Допуск напряжения		Потребляемая мощность
	пост. тока	пост. тока	
			W
24 В		-10% / +10%	2

ВРУ	Присоединение сжатого воздуха			Рабочее напряжение	Потребляемая мощность	Пропускная способность		Номер материала		
	Вход	Выход	Сброс сж.воздуха			пост. тока	пост. тока		b	C
	G 1/8	G 1/8	G 1/8	24 В	2	0,36	3,5	<b>0820060101</b>		
	G 1/8	G 1/8	G 1/8	24 В	2	0,36	3,5	0820060151		

Номера материалов, выделенные полужирным шрифтом, имеются на центральном складе в Германии. Более подробные данные см. «корзину покупок».

Каталог пневматического оборудования, в формате PDF в сети, по состоянию на 2016-08-10, © AVENTICS S.à r.l., оставляем за собой право на внесение изменений

**5/2-пневмораспределитель, Серия TC08**

► Qn = 800 l/min ► Ширина клапана предварительного управления: 15 мм ► Трубное присоединение

► подвод сжатого воздуха: G 1/8 ► Электрическое присоединение: Разъем, ISO 15217, форма C

► Вспомогательное ручное дублирование: без фиксации ► с односторонним управлением, с двусторонним управлением

	ВРУ	Присоединение сжатого воздуха			Рабочее напряжение	Потребляемая мощность	Пропускная способность		Номер материала
		Вход	Выход	Сброс сж.воздуха			пост. тока	пост. тока	
						[W]	[л/(с*бар)]		
		G 1/8	G 1/8	G 1/8	24 В -	2 -	0,36	3,5	<b>0820060126</b> <b>R422103047</b>
		G 1/8	G 1/8	G 1/8	24 В -	2 -	0,36	3,5	<b>0820060176</b> R422103049
		G 1/8	G 1/8	G 1/8	24 В -	2 -	0,36	3,5	<b>0820060601</b> <b>R422103051</b>
		G 1/8	G 1/8	G 1/8	24 В -	2 -	0,36	3,5	<b>0820060651</b> R422103053

Номер материала	Номинальное сопротивление	Рабочее давление мин./макс.	Давление управления мин./макс.	Время включения	Время выключения	Вес	Прим.
	[Ω]	[бар]	[бар]	[мс]	[мс]	[кг]	
<b>0820060101</b>	280	2,5 / 10	2,5 / 10	14	18	0,14	1)
0820060151	280	-0,9 / 10	2,5 / 10	14	18	0,14	2)
<b>0820060126</b> <b>R422103047</b>	280 -	3 / 10	3 / 10	14	17	0,14	1) 3)
<b>0820060176</b> R422103049	280 -	-0,9 / 10	3 / 10	14	17	0,14	2) 3)
<b>0820060601</b> <b>R422103051</b>	280 -	2 / 10	2 / 10	10	10	0,172	1) 3)
<b>0820060651</b> R422103053	280 -	-0,9 / 10	2 / 10	10	10	0,172	2) 3)

ВРУ = вспомогательное ручное управление

1) Предварительное управление: внутреннее

2) Предварительное управление: внешнее

3) Базовый клапан без катушки

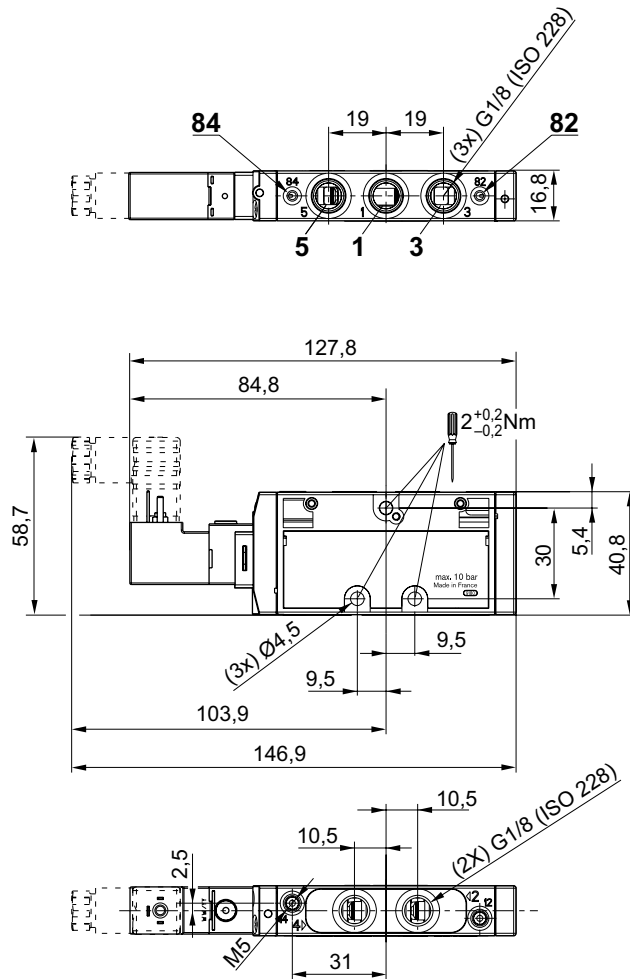
Номинальный расход Qn при 6 бар и Δp = 1 бар

## Пневмораспределители ▶ С электрическим управлением

### 5/2-пневмораспределитель, Серия TC08

- ▶  $Q_n = 800 \text{ l/min}$  ▶ Ширина клапана предварительного управления: 15 мм ▶ Трубное присоединение
- ▶ подвод сжатого воздуха: G 1/8 ▶ Электрическое присоединение: Разъем, ISO 15217, форма С
- ▶ Вспомогательное ручное дублирование: без фиксации ▶ с односторонним управлением, с двусторонним управлением

Габариты, с односторонним управлением

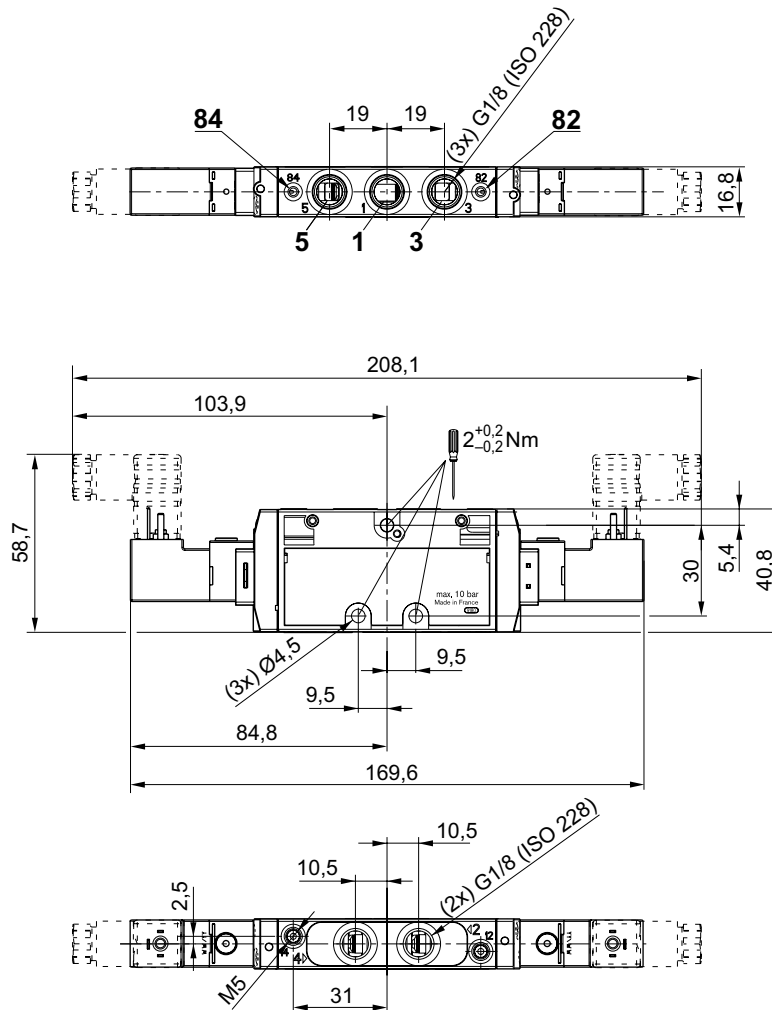


00111317

### 5/2-пневмораспределитель, Серия TC08

- ▶  $Q_n = 800 \text{ l/min}$  ▶ Ширина клапана предварительного управления: 15 мм ▶ Трубное присоединение
- ▶ подвод сжатого воздуха: G 1/8 ▶ Электрическое присоединение: Разъем, ISO 15217, форма С
- ▶ Вспомогательное ручное дублирование: без фиксации ▶ с односторонним управлением, с двусторонним управлением

Габариты, с двусторонним управлением



00111318