

## Штуцеры, муфты, пневмотрубки и вращающиеся соединения ▶ Резьбовые принадлежности

## Адаптер

▶ Наружная резьба ▶ M5 - G 3/8 ▶ Внутренняя резьба ▶ G 1/8 - G 1/2 ▶ FPT-S-REN



00119197

Окружающая температура мин./макс.  
Рабочее давление мин./макс.

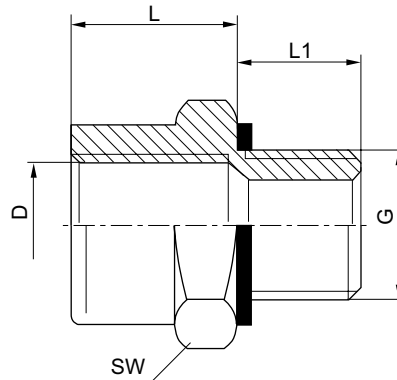
-20°C / +80°C  
0 bar / 16 bar

Материалы:

Корпус  
Прокладка  
Резьбовой элемент

Латунь, никелированная  
Поливинилхлорид  
Латунь, никелированная

## Габариты



00137235\_a

Номер материала	Присоединение G	Присоединение D	L	L1	SW	Поставляемое количество [Шт.]	Вес [кг]						
<b>8633051800</b>	M5	G 1/8	14	4	14	10	0,01						
<b>2122918140</b>	G 1/8	G 1/4	20	6	17	10	0,02						
<b>2122914380</b>	G 1/4	G 3/8	22,5	8	22	10	0,03						
<b>8633141200</b>	G 1/4	G 1/2	26	8	26	10	0,04						
<b>2122938120</b>	G 3/8	G 1/2	27	9	26	10	0,04						