

Штуцеры, муфты, пневмотрубки и вращающиеся соединения ▶ Штуцера с накидной гайкой

Серия NU2

▶ Т-образное резьбовое соединение ▶ Наружная резьба ▶ G 1/8 - G 1/4 ▶ ниппельное присоединение с накидной гайкой, 2х ▶ Ø 4 - Ø 8 ▶ NU2-S-RTT



00110662

Окружающая температура мин./макс.

-10°C / +70°C

Рабочее давление мин./макс.

-0,95 bar / 15 bar

Материалы:

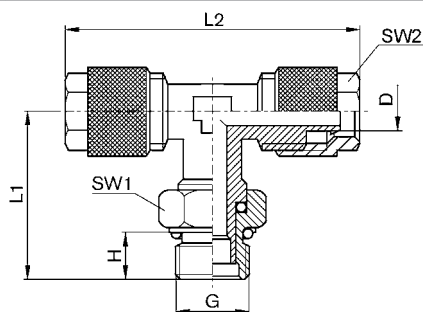
Корпус

Латунь, никелированная

Технические примечания

- Для дальнейшей информации по монтажу и допускам применяемых шлангов см. главу «Технические данные».

Габариты



00125170

Номер материала	Присоединение D	Присоединение G	H	L1	L2	SW1	SW2	Поставляемое количество [Шт.]	Вес [кг]			
1823391779	Ø 4	G 1/8	6	22	40	13	10	10	0,012			
1823391781	Ø 6	G 1/8	6	24	40	13	12	10	0,024			
1823391780	Ø 4	G 1/4	8	26	40	16	10	5	0,026			
1823391782	Ø 6	G 1/4	8	27,5	43	16	12	5	0,027			
1823391783	Ø 8	G 1/4	8	27,5	45	16	14	5	0,032			

Присоединение D = внутренний диаметр присоединяемого шланга