

## Блоки подготовки воздуха ► Дополнительная продукция

## Манометры, Серия PG1-SNL

► для панельного монтажа ► Цвет фона: Черный ► Цвет шкалы: Зеленый / Белый ► Смотровое стекло: Полистирол ► Единицы: бар / ф./кв. дюйм



00106977

Конструкция	Манометр с трубчатой пружиной
Нормирование	EN 837-1
Блок, основная шкала (внешний)	бар
Блок, вспомогательная шкала (внутренний)	ф./кв. дюйм
Окружающая температура мин./макс.	-40°C / +60°C
Рабочая среда	Сжатый воздух
Цвет стрелки	Белый
Цвет основной шкалы (внешней)	Зеленый
Цвет вспомогательной шкалы (внутренней)	Белый
Класс точности	1,6

## Материалы:

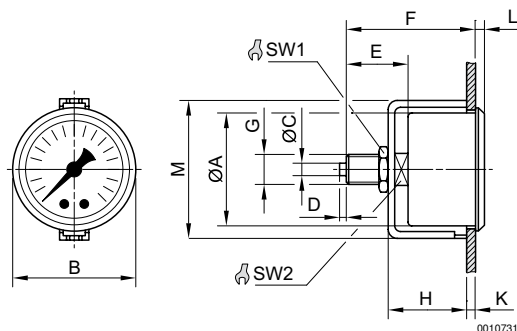
Корпус	сталь
Резьбовой элемент	Латунь
Переднее кольцо	сталь, хромированный
Смотровое стекло	Полистирол

	Присоединение сжатого воздуха	Номи- нальный диаметр	Область примена- ния	Область индика- ции	Давление на входе	Цена деления	Вес	Прим.	Номер мате- риала
	G 1/8	40	-0,8 - 0	0 - 1	-1 / 0	0,1	0,097	1)	1827231040
	G 1/8	40	0 - 2	0 - 2,5	0 / 2,5	0,1	0,097	-	1827231042
	G 1/8	40	0 - 4	0 - 6	0 / 6	0,2	0,097	-	1827231041
	G 1/8	40	0 - 8	0 - 10	0 / 10	0,5	0,097	-	1827231030
	G 1/8	40	0 - 12	0 - 16	0 / 16	0,5	0,097	-	1827231031
	G 1/4	50	0 - 2	0 - 2,5	0 / 2,5	0,1	0,148	-	1827231032
	G 1/4	63	0 - 2	0 - 2,5	0 / 2,5	0,1	0,19	-	1827231036
	G 1/4	50	0 - 4	0 - 6	0 / 6	0,2	0,148	-	1827231033
	G 1/4	63	0 - 4	0 - 6	0 / 6	0,2	0,19	-	1827231037
	G 1/4	50	0 - 8	0 - 10	0 / 10	0,5	0,148	-	1827231034
	G 1/4	63	0 - 8	0 - 10	0 / 10	0,5	0,19	-	1827231038
	G 1/4	50	0 - 12	0 - 16	0 / 16	0,5	0,148	-	1827231035
G 1/4	63	0 - 12	0 - 16	0 / 16	0,5	0,19	-	1827231039	

1) Вакуум

Крепление: со стяжным хомутом

## Габариты



00107319

## Дополнительные продукты

Номера материалов, выделенные полужирным шрифтом, имеются на центральном складе в Германии. Более подробные данные см. «корзину покупок».

Каталог пневматического оборудования, в формате PDF в сети, по состоянию на 2014-12-09, © AVENTICS S.a.r.l., оставляем

Блоки подготовки воздуха ► Дополнительная продукция

### Манометры, Серия PG1-SNL

► для панельного монтажа ► Цвет фона: Черный ► Цвет шкалы: Зеленый / Белый ► Смотровое стекло:

Полистирол ► Единицы: бар / ф./кв. дюйм

Присоединенного воздуха G	Номинальный диаметр	Ø A	B	C	D	E	F	H	K	L	M	SW1
G 1/8	40	40	43	–	–	25,5	49	32	4	4	49	17
G 1/4	50	50	54	5	3	29,5	51,5	34,5	3	4,5	61	17
G 1/4	63	62	67	5	3	27	53	36,3	4,2	5,5	75	17

Присоединенного воздуха G	SW2											
G 1/8	14											
G 1/4	14											
G 1/4	14											