

Датчики ► Датчики положения

Датчик, Серия ST6

► 6 мм Т-паз ► с кабелем ► Разъем, М8, 3-конт., с винтом с накатанной головкой



24713

Сертификаты

Заявление о соответствии CE
cULus
RoHS

Окружающая температура мин./макс.

-30°C / +80°C

Степень защиты

IP65, IP67

Точность точки переключения [мм]

±0,1

Рабочее напряжение пост. тока мин./макс.

10 В пост. тока - 30 В пост. тока

Комбинационная логика

Н.О. (закрывающий контакт)

Включаемая мощность

Геркон 3-конт.: макс. 6 Вт

Светодиодный индикатор состояния

Желтый

Вибропрочность

10 - 55 Гц, 1 мм

Сопротивление удару

30 г / 11 мс

Материалы:

Корпус

Полиамид

Стопорный винт

Нержавеющая сталь

Тип контак-та	Оболочка кабеля	Длина кабеля	Рабочее напряжение-пер. тока мин./макс.	Падение напряжения U при I макс.	Ток переключения пост. ток, макс.	Ток переключения пер. ток, макс.	Макс. частота включения kHz	Номер материала
		[m]	[В пер. тока]		[A]	[A]		
Геркон	Полиуретан	0,3	10 / 30	I*Rs	0,3	0,5	< 0,4	R412022873
	Поливинилхлорид	0,3						R412022875
	Полиуретан	0,5						R412022874
электронный PNP	Полиуретан	0,3	-	≤ 2,5 V	0,13	-	< 1,0	R412022859
	Поливинилхлорид	0,3						R412022862
	Полиуретан	0,5						R412022861
электронный NPN	Полиуретан	0,3	-	≤ 2,5 V	0,13	-	< 1,0	R412022852

Номер материала	Рабочий ток не включен	Рабочий ток включен	Прим.
R412022873 R412022875 R412022874	-	-	1)
R412022859 R412022862 R412022861	< 8 mA	< 30 mA	2)
R412022852	< 8 mA	< 30 mA	2)

1) С защитой от переплюсовки

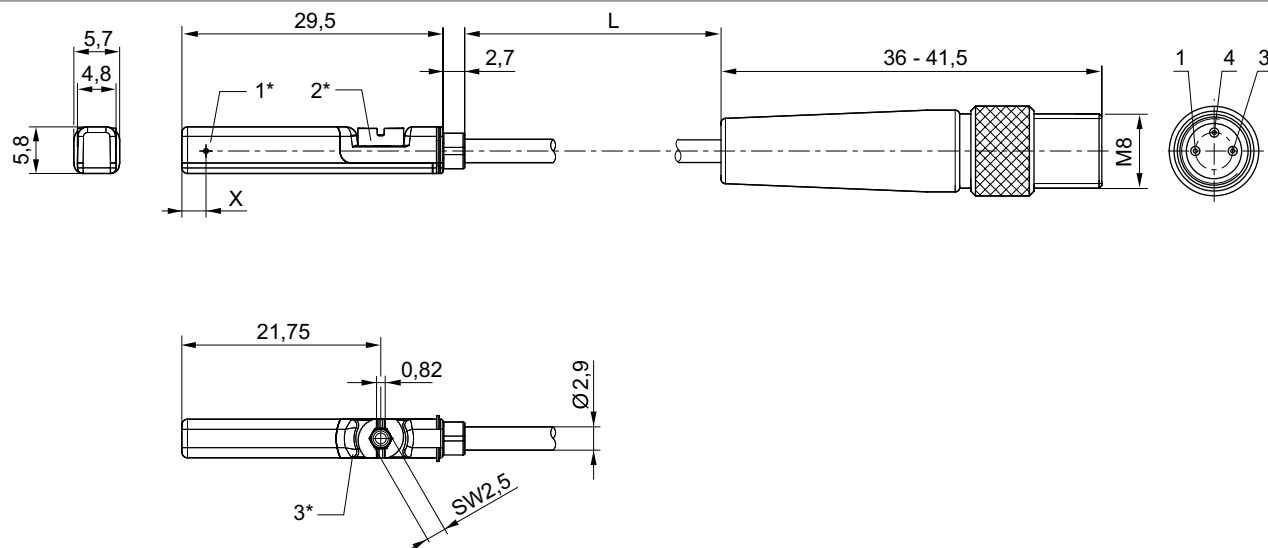
2) с защитой от короткого замыкания / С защитой от переплюсовки

Место соединения: Разъем; М8; 3-конт.; с винтом с накатанной головкой

Датчики ▶ Датчики положения

Датчик, Серия ST6

▶ 6 мм Т-паз ▶ с кабелем ▶ Разъем, М8, 3-конт., с винтом с накатанной головкой

Габариты


24622

1* = Точка переключения 2* = Стопорный винт 3* = Светодиодное окно, просвечивающее

L = Длина кабеля

X = Электронный: 11,6 мм, геркон: 8,3 мм

Распределение штыр. выводов: 1 = (+), 3 = (-), 4 = (ВЫХ)