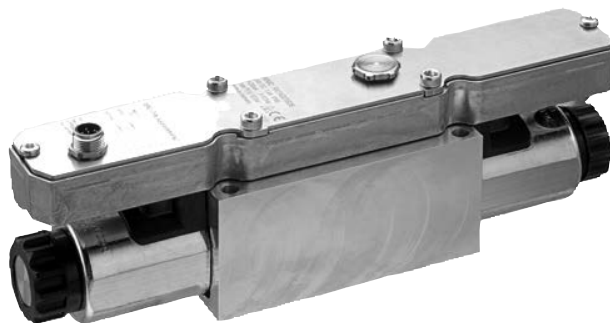


Пропорциональные и предохранительные клапаны ▶ E/P регулирующие клапаны









Серия ED12

Каталог



Пропорциональные и предохранительные клапаны ▶ E/P регулирующие клапаны

Серия ED12

	<p>E/P регулирующий клапан, Серия ED12</p> <ul style="list-style-type: none"> ▶ Q_n= 2600 l/min ▶ Электрическое присоединение: через подключение сигнального кабеля ▶ Подключение сигнального кабеля: Вход и выход, Разъем, M12, 5-конт. 	3
	<p>E/P регулирующий клапан, Серия ED12</p> <ul style="list-style-type: none"> ▶ Q_n= 2600 l/min ▶ Электрическое присоединение: Разъем, M12, 5-конт. ▶ Подключение сигнального кабеля: Вход и выход, Гнездо, M12, 5-конт. 	8
Принадлежности		
	Плита одиночного монтажа, Серия ED12	14
	Промежуточная плита, ISO размер 3	15
	<p>Гнездо, M12x1, Серия CN2</p> <ul style="list-style-type: none"> ▶ Гнездо, M12x1, 5-конт., A-кодированный, под углом ▶ экранированный 	16
	<p>Разъем, M12x1, Серия CN2</p> <ul style="list-style-type: none"> ▶ Разъем, M12x1, 5-конт., A-кодированный, под углом ▶ A-кодированный ▶ экранированный 	17
	<p>Соединительный кабель, Серия CN2</p> <ul style="list-style-type: none"> ▶ Гнездо, M12, 5-конт., A-кодированный, под углом ▶ Концы кабеля зачищены облужены, 5-конт. ▶ экранированный 	18
	<p>Пневмоглушитель, Серия SI1</p> <ul style="list-style-type: none"> ▶ Спеченная бронза 	20
	Прокладка фундаментной плиты, Серия ED12	21

Номера материалов, выделенные полужирным шрифтом, имеются на центральном складе в Германии. Более подробные данные см. «корзину покупок».

Каталог пневматического оборудования, в формате PDF в сети, по состоянию на 2016-09-22, © AVENTICS S.à r.l., оставляем за собой право на внесение изменений

Пропорциональные и предохранительные клапаны ▶ E/P регулирующие клапаны

E/P регулирующий клапан, Серия ED12▶ Q_n= 2600 l/min ▶ Электрическое присоединение: через подключение сигнального кабеля

▶ Подключение сигнального кабеля: Вход и выход, Разъем, M12, 5-конт.



00123681

Конструкция	Клапан
Регулирование	аналоговое
Сертификаты	Заявление о соответствии CE
Окружающая температура мин./макс.	+5 °C / +50 °C
Температура среды мин./макс.	+5 °C / +50 °C
Рабочая среда	Сжатый воздух
Макс. величина частиц	50 μm
Макс. содержание масла в сжатом воздухе	1 mg/m ³
Q _n	2600 l/min
Монтажное положение	α = 0 - 90° ±β = 0 - 90°
Давление на входе	12
Гистерезис	< 0,03 бар
Рабочее напряжение пост. тока	24 В
Допуск по напряжению пост. тока	-20% / +30%
Допустимая энергия верхних гармоник	5%
Потребление тока макс.	1,4
Степень защиты	IP65
Вес	2,3 kg
Материалы:	
Корпус	Алюминий; сталь
Прокладка	Гидрированный акрилонитрил-бутадиен-каучук

Номинальный расход Q_n при рабочем давл. 7 бар, при вторичном давл. 6 бар и Δр = 0,2 бар**Технические примечания**

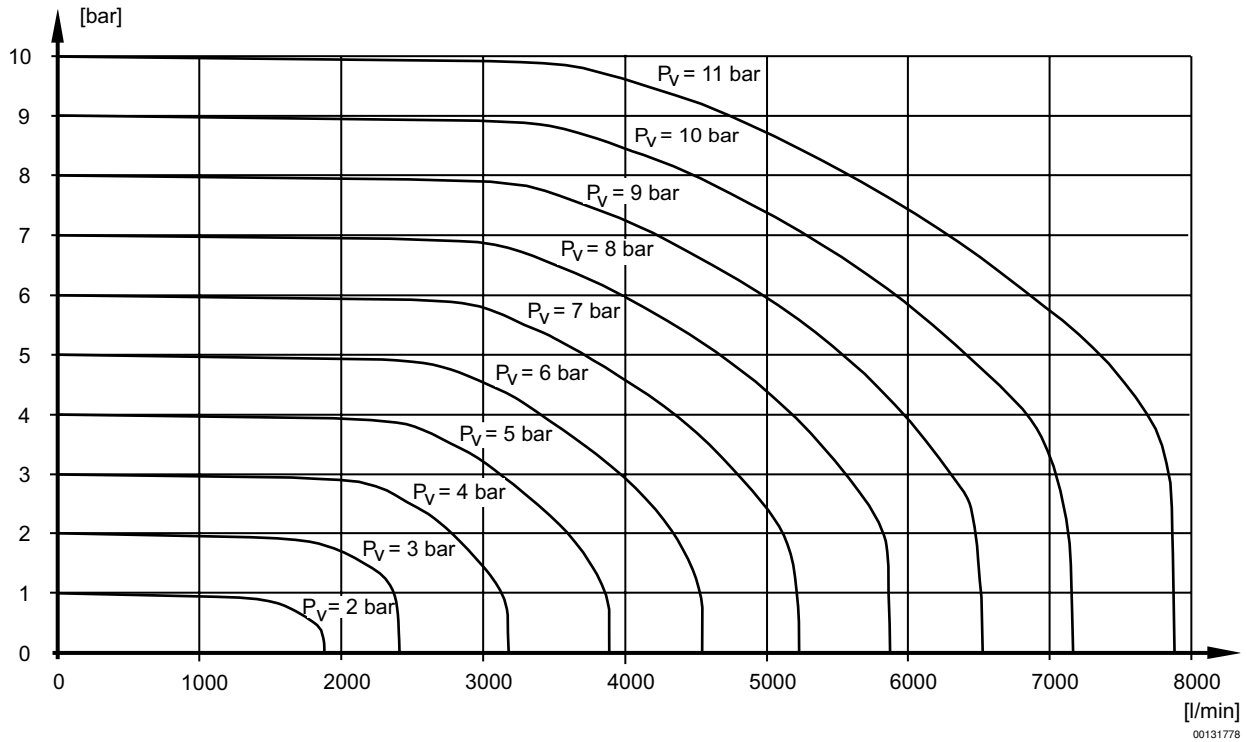
- Не допускается падение давления ниже мин. управляющего давления, иначе возможны ложные переключения и выход клапанов из строя!
- Точка росы при номинальном давлении должна лежать, по крайней мере, на 15 °C ниже температуры окружающей и рабочей среды, и должна составлять макс. 3 °C.
- Содержание масла в сжатом воздухе должно быть постоянным в течение всего срока эксплуатации.
- Используйте только масло, разрешенное AVENTICS, см. главу „Техническая информация“.
- При не содержащем масла, осушенном воздухе, по запросу возможны другие положения монтажа.
- Степень защиты достигается только при условии, что штекер смонтирован надлежащим образом. Для подробной информации см. Инструкцию по управлению.

	Диапазон регулировки давления мин./макс.	Вход заданного значения		Выход фактического значения		Номер материала
	0 / 10	0 - 20		0 - 20		R414001635
		4 - 20	мА	4 - 20	мА	R414001636

Рабочее давление мин. = 0,5 бар + макс. необходимое вторичное давление
 Дополнительные диапазоны регулировки давления – по запросу

E/P регулирующий клапан, Серия ED12

- $Q_n = 2600 \text{ l/min}$ ► Электрическое присоединение: через подключение сигнального кабеля
- Подключение сигнального кабеля: Вход и выход, Разъем, M12, 5-конт.

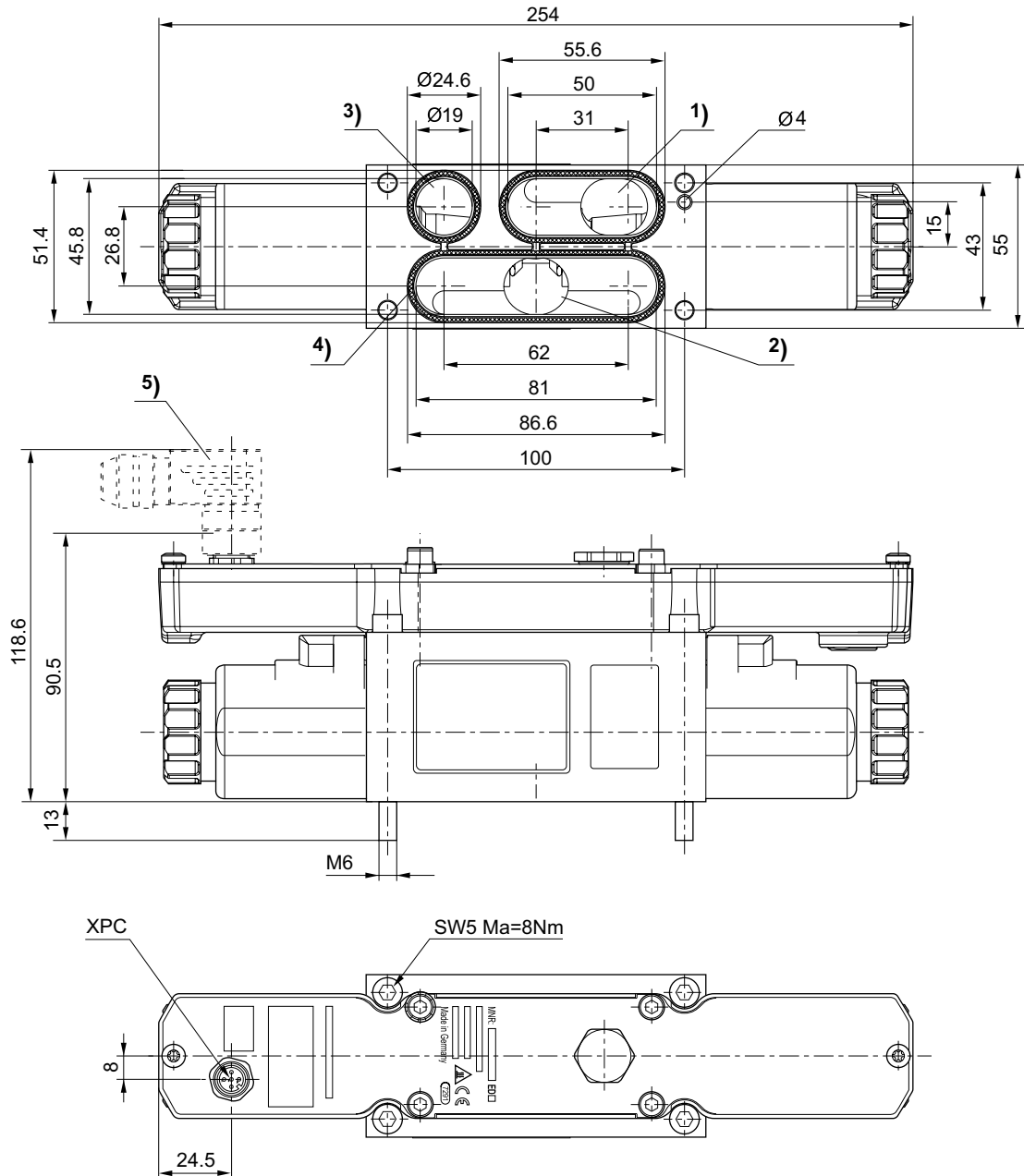
Расходная характеристика


Пропорциональные и предохранительные клапаны ▶ E/P регулирующие клапаны

E/P регулирующий клапан, Серия ED12

- ▶ Q_n= 2600 l/min ▶ Электрическое присоединение: через подключение сигнального кабеля
- ▶ Подключение сигнального кабеля: Вход и выход, Разъем, M12, 5-конт.

Габариты



- 1) Давление на входе
- 2) Вторичное давление(выход)
- 3) Сброс сж.воз духа
- 4) Прокладка (не смонтирована)
- 5) Принадлежности не входят в объем поставки

00124916

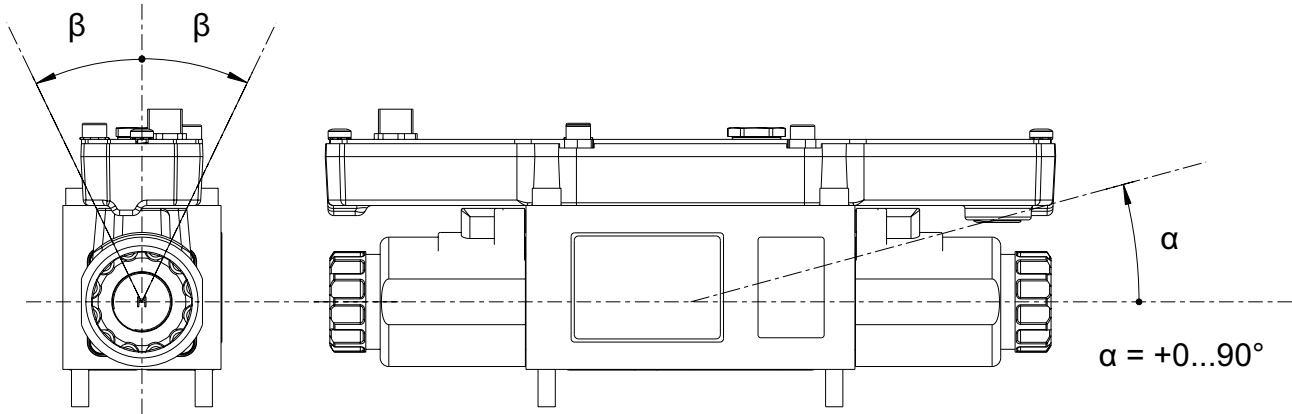
E/P регулирующий клапан, Серия ED12

▶ $Q_n = 2600 \text{ l/min}$ ▶ Электрическое присоединение: через подключение сигнального кабеля

▶ Подключение сигнального кабеля: Вход и выход, Разъем, M12, 5-конт.

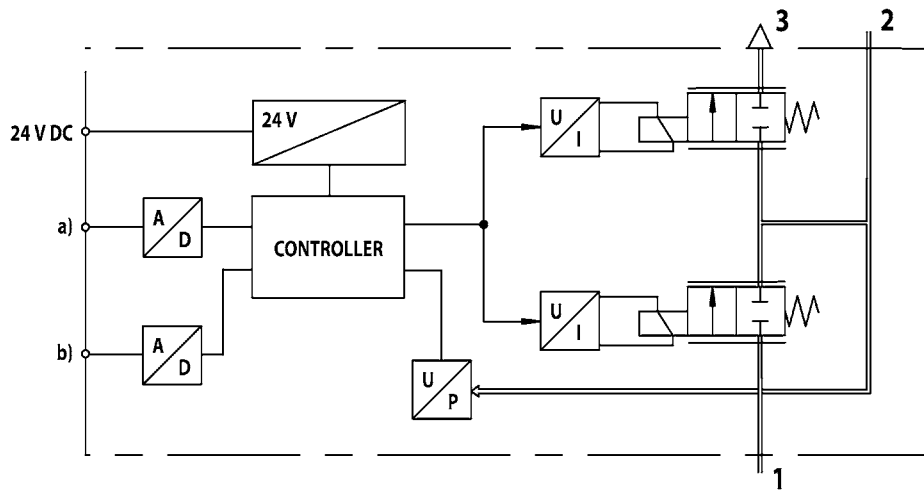
Монтажное положение

$$\beta = \pm 0 \dots 90^\circ$$



00131781

Схема функционирования



00125477

a) Вход заданного значения

b) Выход фактического значения

E/P-регулирующий клапан модулирует давление заданным значением в форме электрического аналогового сигнала.

1) Давление на входе

2) Вторичное давление(выход)

3) Сброс

сж.воз

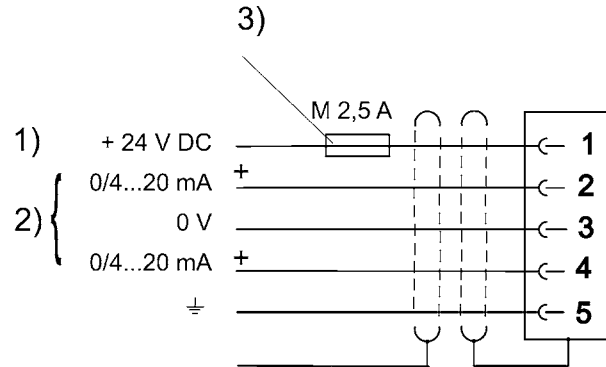
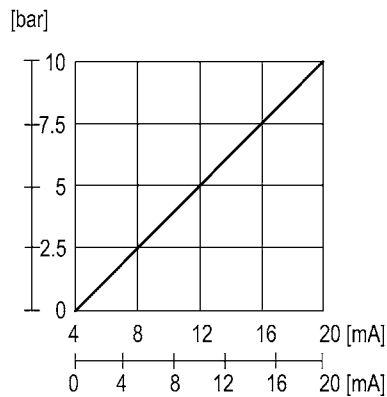
духа

Пропорциональные и предохранительные клапаны ▶ E/P регулирующие клапаны

E/P регулирующий клапан, Серия ED12▶ Q_n= 2600 l/min ▶ Электрическое присоединение: через подключение сигнального кабеля

▶ Подключение сигнального кабеля: Вход и выход, Разъем, M12, 5-конт.

Характеристика и распределение контактов электрического разъема для тока регулирования с выходом фактического значения



00125532

1) Напряжение питания

2) Фактическое значение (Штыр. вывод 4) и заданное значение (Штыр. вывод 2) отнесены на 0 В.

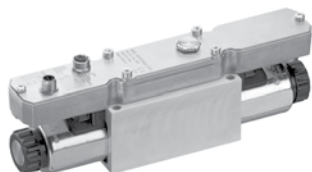
Ток регулирования (нагрузка 100 Ω). Выход фактического значения (макс. общее сопротивление подключаемых приборов < 300 Ω).

3) Напряжение питания должно быть защищено внешним предохранителем М 2,5 А.

Для обеспечения электромагнитной совместимости электрический разъем должен подключаться посредством экранированного кабеля..

E/P регулирующий клапан, Серия ED12

► $Q_n = 2600 \text{ l/min}$ ► Электрическое присоединение: Разъем, M12, 5-конт. ► Подключение сигнального кабеля: Вход и выход, Гнездо, M12, 5-конт.



00124123

Конструкция	Клапан
Регулирование	аналоговое
Сертификаты	Заявление о соответствии CE
Окружающая температура мин./макс.	+5 °C / +50 °C
Температура среды мин./макс.	+5 °C / +50 °C
Рабочая среда	Сжатый воздух
Макс. величина частиц	50 μm
Макс. содержание масла в сжатом воздухе	1 mg/m^3
Q_n	2600 l/min
Монтажное положение	$\alpha = 0 - 90^\circ \pm \beta = 0 - 90^\circ$
Давление на входе	12
Гистерезис	< 0,03 бар
Рабочее напряжение пост. тока	24 В
Допуск по напряжению пост. тока	-20% / +30%
Допустимая энергия верхних гармоник	5%
Потребление тока макс.	1,4
Степень защиты	IP65
Вес	2,3 kg
Материалы:	
Корпус	Алюминий; сталь
Прокладка	Гидрированный акрилонитрил-бутадиен-каучук

Номинальный расход Q_n при рабочем давл. 7 бар, при вторичном давл. 6 бар и $\Delta p = 0,2$ бар

Технические примечания

- Не допускается падение давления ниже мин. управляющего давления, иначе возможны ложные переключения и выход клапанов из строя!
- Точка росы при номинальном давлении должна лежать, по крайней мере, на 15 °C ниже температуры окружающей и рабочей среды, и должна составлять макс. 3 °C.
- Содержание масла в сжатом воздухе должно быть постоянным в течение всего срока эксплуатации.
- Используйте только масло, разрешенное AVENTICS, см. главу „Техническая информация“.
- При не содержащем масла, осушенном воздухе, по запросу возможны другие положения монтажа.
- Степень защиты достигается только при условии, что штекер смонтирован надлежащим образом. Для подробной информации см. Инструкцию по управлению.

Диапазон регулировки давления мин./макс.	Вход заданного значения		Выход фактического значения		Рис.	Прим.	Номер материала
	[бар]						
0 / 10	0 - 20	mA	0 - 20	mA	Fig. 1	-	R414000728
0 / 10	4 - 20	mA	4 - 20	mA	Fig. 1	-	R414000729
0 / 10	0 - 10	V	0 - 10	V	Fig. 2	-	R414000731
0 / 10	0 - 10	V	-	-	Fig. 3	1)	R414000730

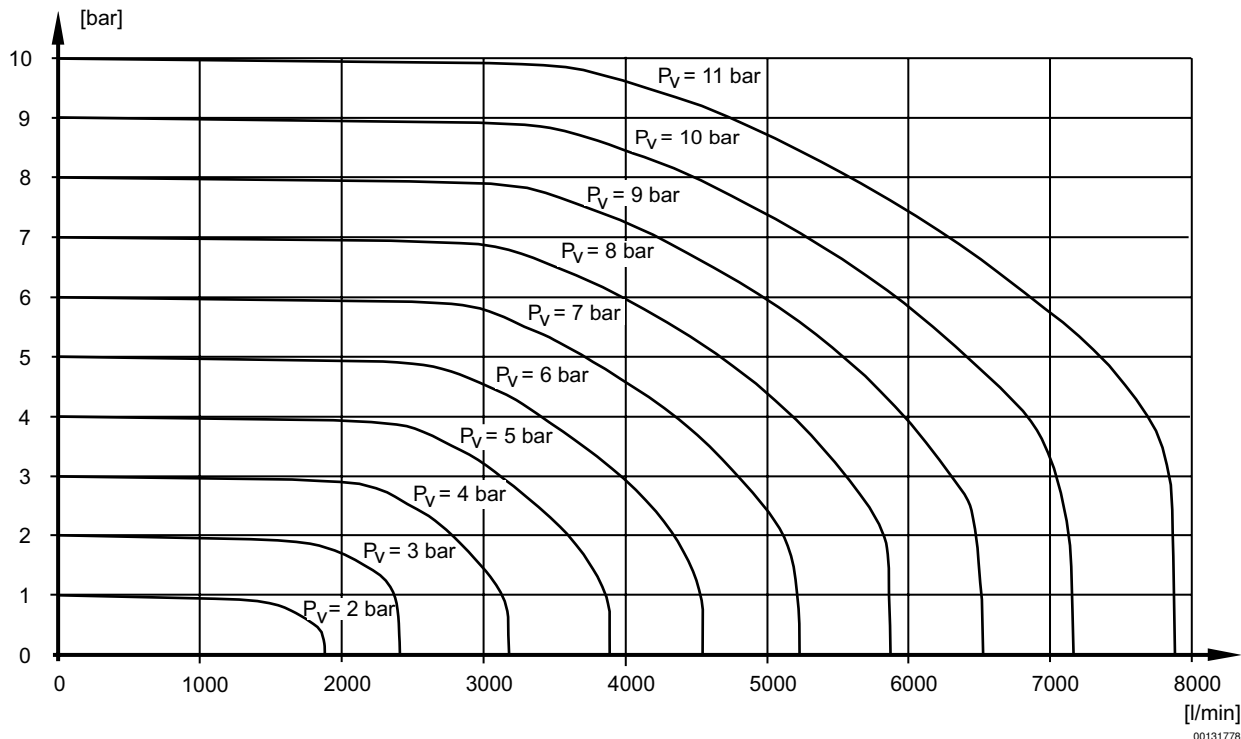
1) Выход 10 В пост. для питания потенциометра заданного значения.
Рабочее давление мин. = 0,5 бар + макс. необходимое вторичное давление
Дополнительные диапазоны регулировки давления – по запросу

Пропорциональные и предохранительные клапаны > E/P регулирующие клапаны

E/P регулирующий клапан, Серия ED12

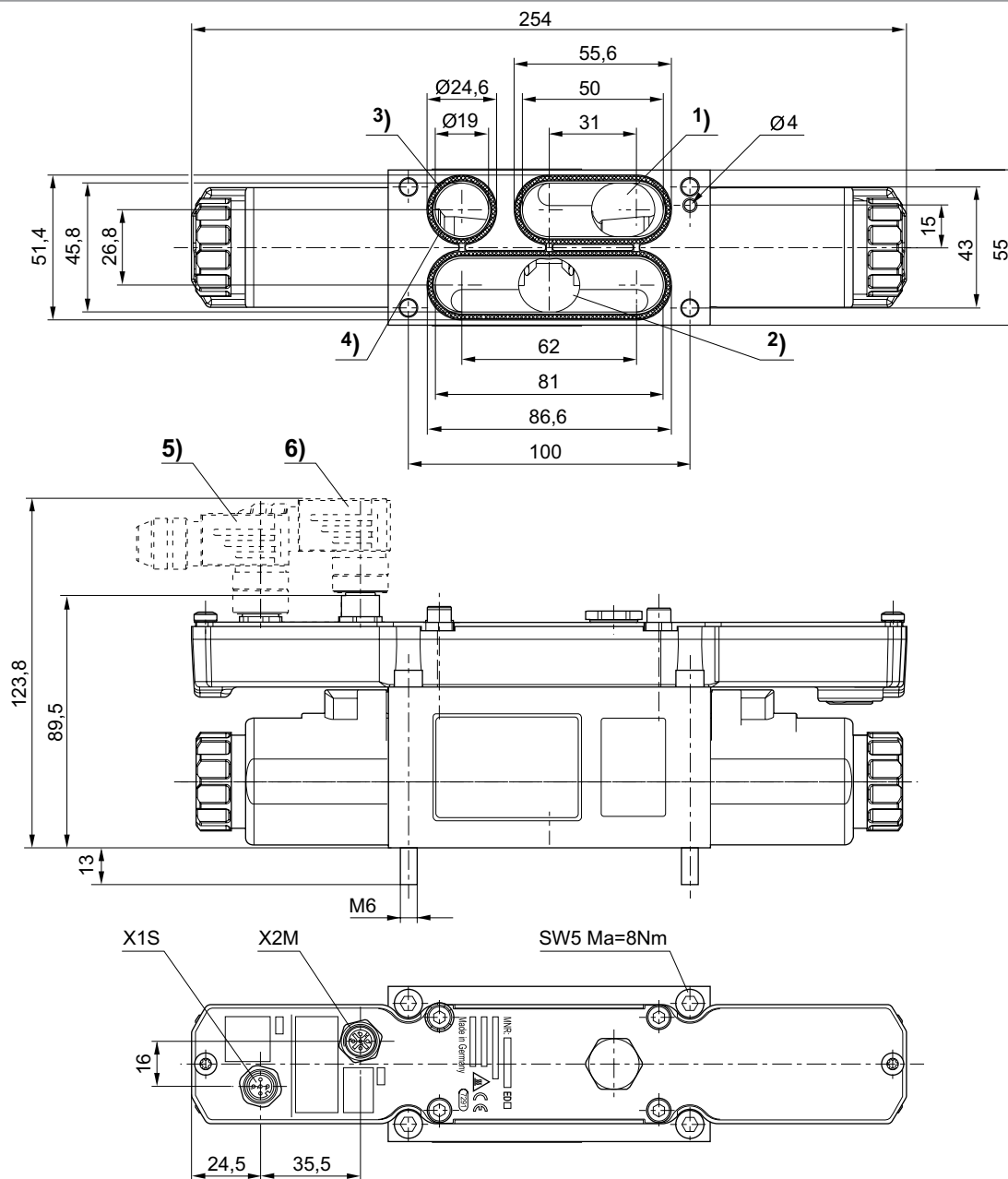
> $Q_n = 2600$ l/min > Электрическое присоединение: Разъем, M12, 5-конт. > Подключение сигнального кабеля: Вход и выход, Гнездо, M12, 5-конт.

Расходная характеристика



E/P регулирующий клапан, Серия ED12

▶ $Q_n = 2600 \text{ l/min}$ ▶ Электрическое присоединение: Разъем, M12, 5-конт. ▶ Подключение сигнального кабеля: Вход и выход, Гнездо, M12, 5-конт.

Габариты


- 1) Рабочее давление
- 2) Рабочее давление
- 3) Удаление воздуха
- 4) Прокладка (не смонтирована)
- 5) + 6) Принадлежности не входят в объем поставки

00124915

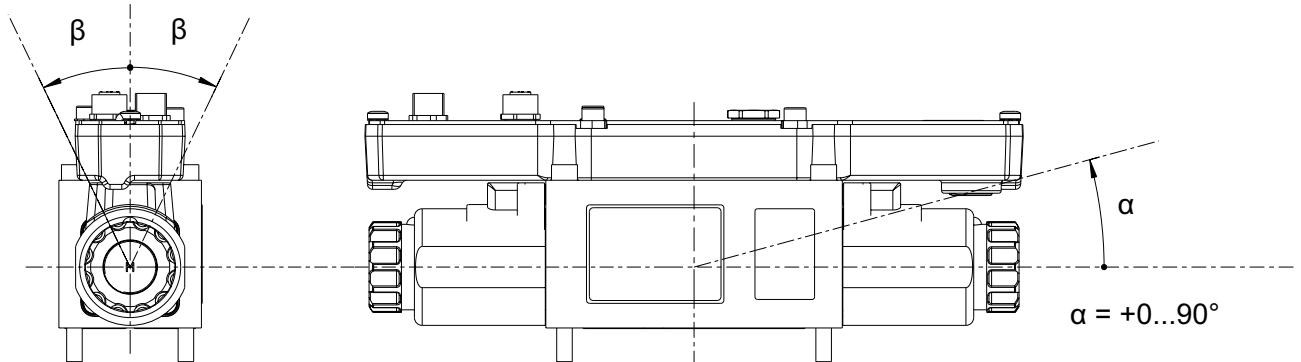
Пропорциональные и предохранительные клапаны ▶ E/P регулирующие клапаны

E/P регулирующий клапан, Серия ED12

▶ $Q_n = 2600 \text{ l/min}$ ▶ Электрическое присоединение: Разъем, M12, 5-конт. ▶ Подключение сигнального кабеля: Вход и выход, Гнездо, M12, 5-конт.

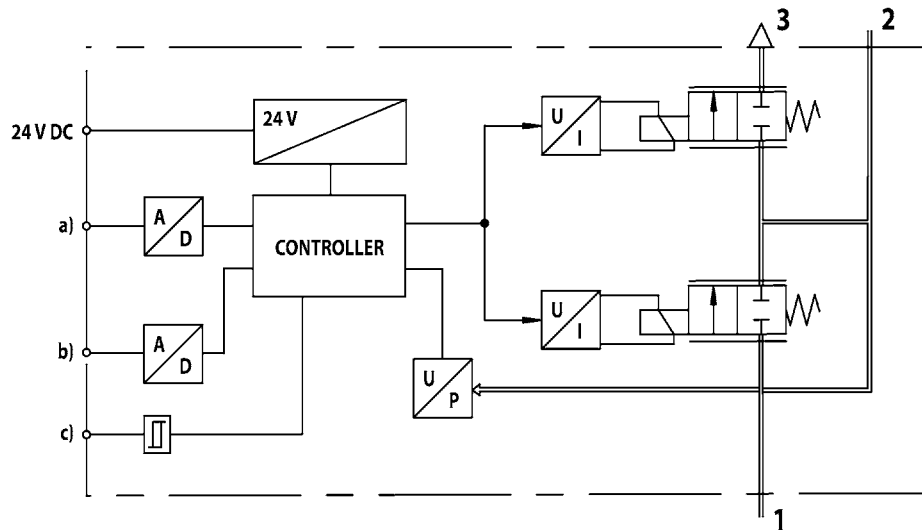
Монтажное положение

$$\beta = \pm 0 \dots 90^\circ$$



00131782

Схема функционирования



00125530

- a) Вход заданного значения
- b) Выход фактического значения
- c) Переключательный выход (сигнал квитирования)

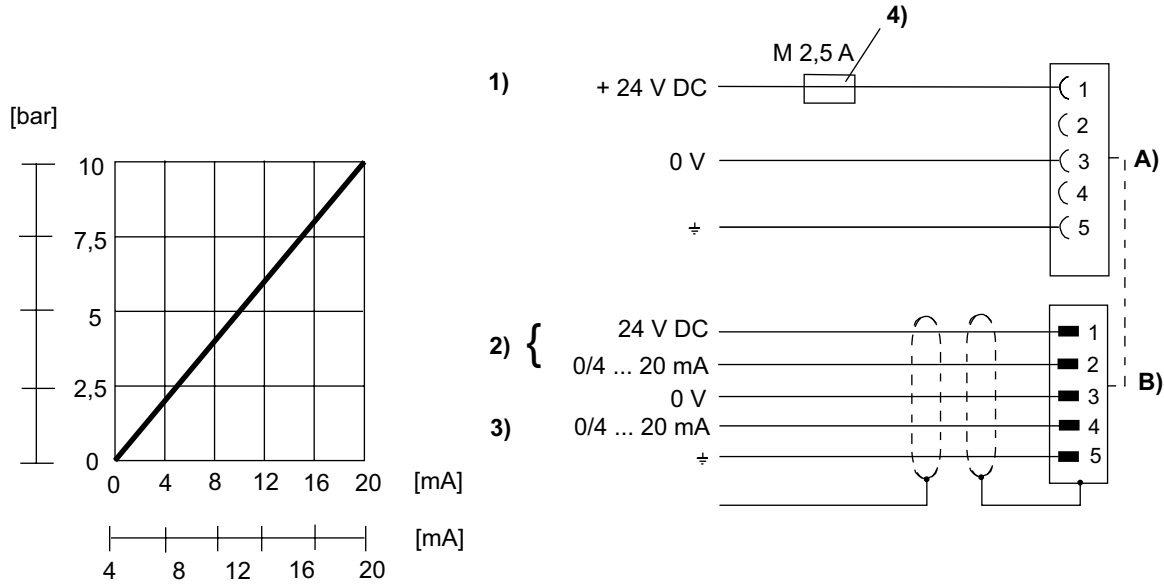
E/P-регулирующий клапан модулирует давление заданным значением в форме электрического аналогового сигнала.

- 1) Давление на входе
- 2) Вторичное давление(выход)
- 3) Сброс сж.воз духа

E/P регулирующий клапан, Серия ED12

▶ $Q_n = 2600 \text{ l/min}$ ▶ Электрическое присоединение: Разъем, M12, 5-конт. ▶ Подключение сигнального кабеля: Вход и выход, Гнездо, M12, 5-конт.

Fig. 1, Характеристика и распределение контактов электрического разъема для тока регулирования с выходом фактического значения



00125475

1) Напряжение питания

2) Переключательный выход (Штыр. вывод 1) и заданное значение (Штыр. вывод 2) отнесены на 0 В. Ток регулирования (нагрузка 100 Ω).

3) Фактическое значение (Штыр. вывод 4) отнесено на 0 В (макс. общее сопротивление дополнительно подключаемых приборов < 300 Ω)

4) Напряжение питания должно быть защищено внешним предохранителем M 2,5 A.

Для обеспечения электромагнитной совместимости электрический разъем X2M должен подключаться посредством экранированного кабеля.

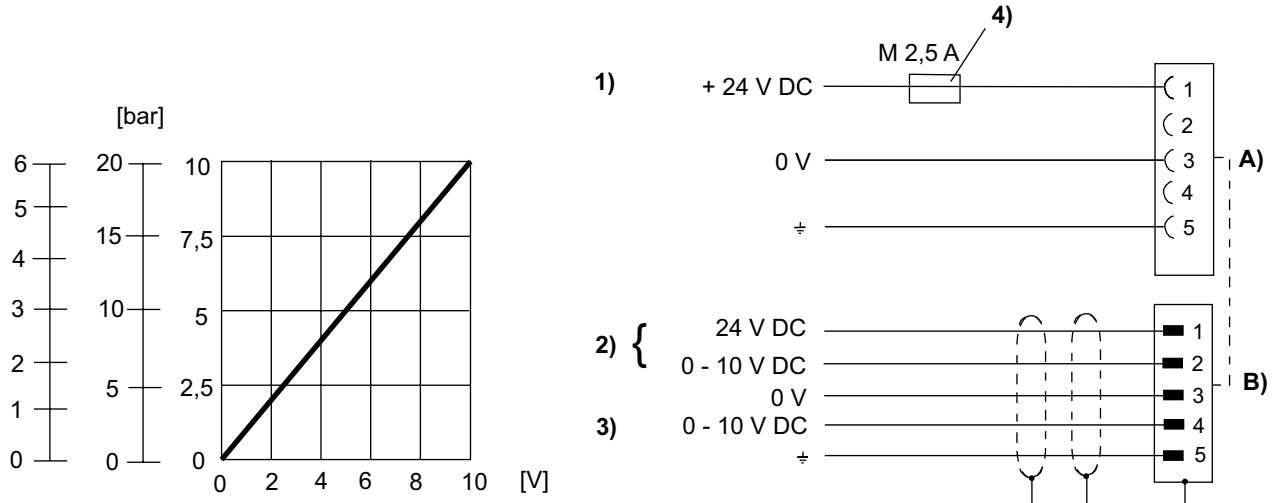
A) Электрический разъем X1S B) Электрический разъем X2M

Пропорциональные и предохранительные клапаны ▶ E/P регулирующие клапаны

E/P регулирующий клапан, Серия ED12

▶ $Q_n = 2600 \text{ l/min}$ ▶ Электрическое присоединение: Разъем, M12, 5-конт. ▶ Подключение сигнального кабеля: Вход и выход, Гнездо, M12, 5-конт.

Fig. 2. Характеристика и распределение контактов электрического разъема для напряжения регулирования с выходом фактического значения



1) Напряжение питания

2) Переключательный выход (Штыр. вывод 1) и заданное значение (Штыр. вывод 2) отнесены на 0 В (сопротивление нагрузки мин. 1 кΩ)

3) Фактическое значение (Штыр. вывод 4) отнесено на 0 В (сопротивление нагрузки мин. 1 кΩ)

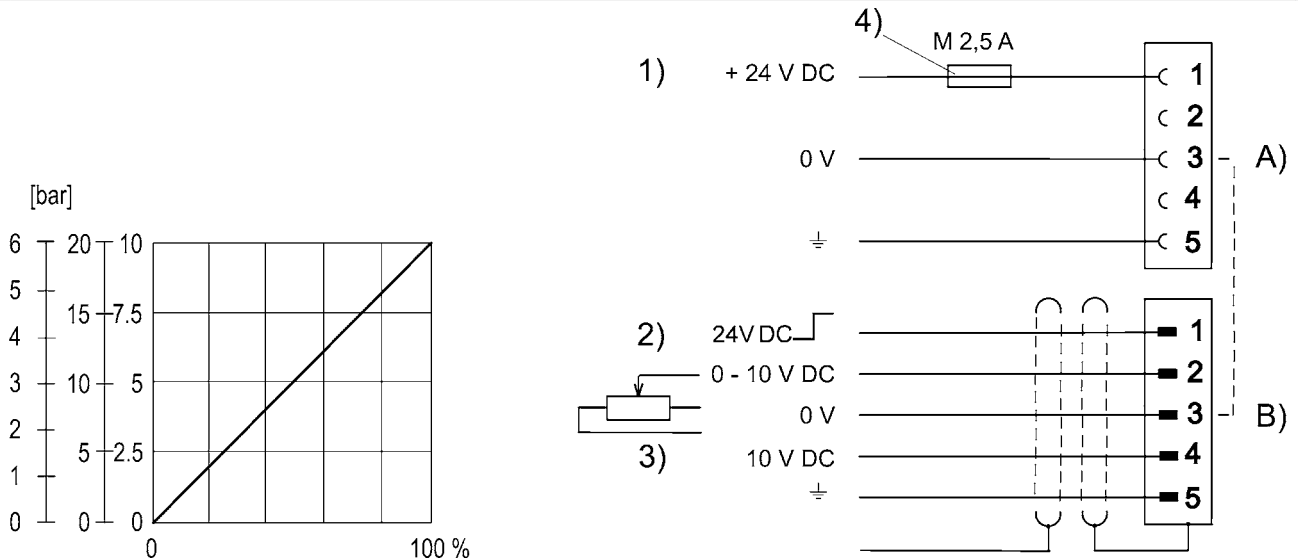
4) Напряжение питания должно быть защищено внешним предохранителем M 2,5 A.

Для обеспечения электромагнитной совместимости электрический разъем X2M должен подключаться посредством экранированного кабеля.

A) Электрический разъем X1S B) Электрический разъем X2M

00125531

Fig. 3. Характеристика и распределение контактов электрического разъема для управления потенциометром без выхода фактического значения



1) Напряжение питания

2) Переключательный выход (Штыр. вывод 1) и заданное значение (Штыр. вывод 2) отнесены на 0 В.

3) Управление потенциометром (мин. 0-2 кΩ, макс. 0-10 кΩ)

4) Напряжение питания должно быть защищено внешним предохранителем M 2,5 A.

Для обеспечения электромагнитной совместимости электрический разъем X2M должен подключаться посредством экранированного кабеля.

A) Электрический разъем X1S B) Электрический разъем X2M

00125476

Серия ED12

Принадлежности

Плита одиночного монтажа, Серия ED12


P561_024

Рабочая среда

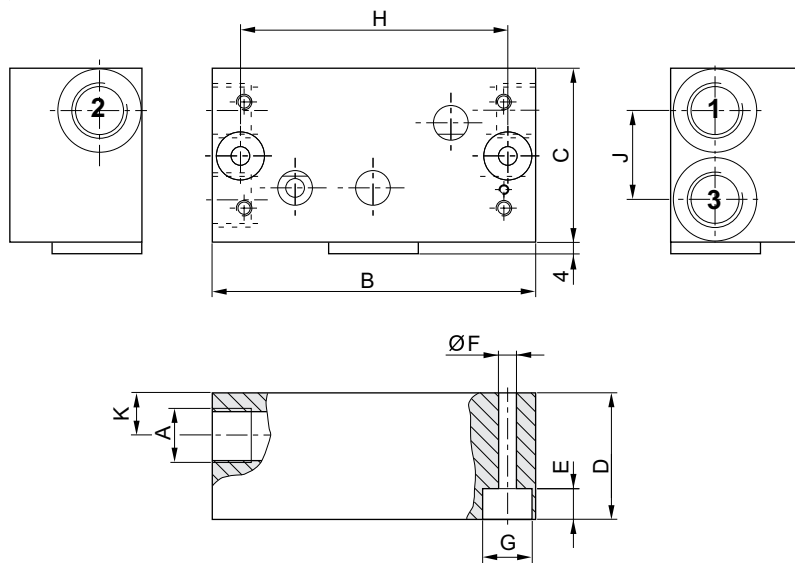
Сжатый воздух

Материалы:

Монтажная плита

Алюминий

Тип	Вес	Номер материала
	[кг]	
ISO 5599-1, размер 3	1,13	5610221012

Габариты


D561_105

Номер материала	A	B	C	D	E	F	G	H	J	K
5610221012	G 3/4	120	80	54	14	8,5	18	100	43	18

Номера материалов, выделенные полужирным шрифтом, имеются на центральном складе в Германии. Более подробные данные см. «корзину покупок».

Каталог пневматического оборудования, в формате PDF в сети, по состоянию на 2016-09-22, © AVENTICS S.à r.l., оставляем за собой право на внесение изменений

Серия ED12
Принадлежности

Промежуточная плита, ISO размер 3



P561_023

Рабочая среда

Сжатый воздух

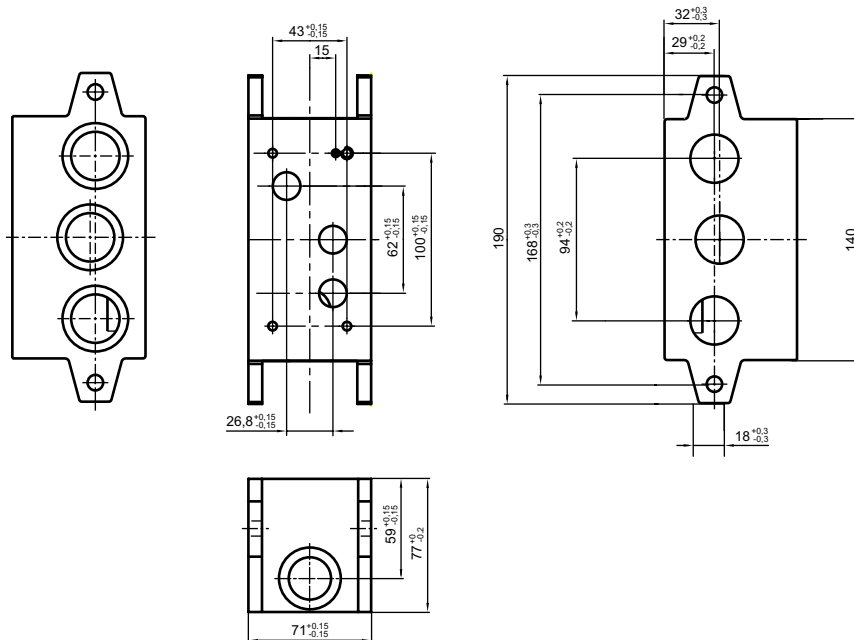
Материалы:

Монтажная плита

Алюминий

Тип	Вес	Номер материала
	[кг]	
ISO 5599-1, размер 3	1,63	8985049912

Габариты



00131764

Серия ED12

Принадлежности

Гнездо, M12x1, Серия CN2

► Гнездо, M12x1, 5-конт., А-кодированный, под углом ► экранированный



00132053

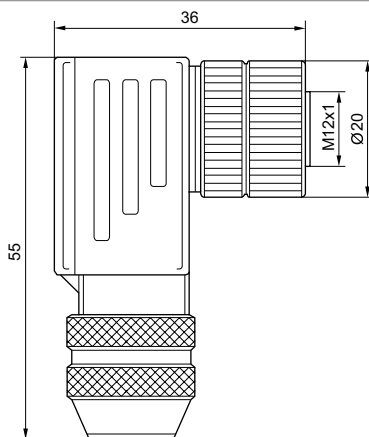
Окружающая температура мин./макс.	-40°C / +85°C
Степень защиты	IP67
Винты для монтажа эл.кабеля	PG 9

Материалы:	
Корпус	Цинковое литье под давлением

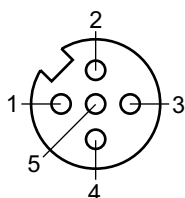
Технические примечания

- Указанная степень защиты действительна исключительно в смонтированном и проверенном состоянии.

Ток, макс.	присоединяемый кабель Ø мин./ макс.	Вес	Номер материала
[А]	[мм]	[кг]	
4	6 / 8	0,072	1824484029

Габариты


00108850

Схема полюсов


Buchse_A-Codiert

Пропорциональные и предохранительные клапаны ▶ E/P регулирующие клапаны

Серия ED12
Принадлежности

Разъем, M12x1, Серия CN2

▶ Разъем, M12x1, 5-конт., А-кодированный, под углом ▶ А-кодированный ▶ экранированный



00120237

Окружающая температура мин./макс.

-40°C / +85°C

Степень защиты

IP67

Винты для монтажа эл.кабеля

PG 9

Материалы:

Корпус

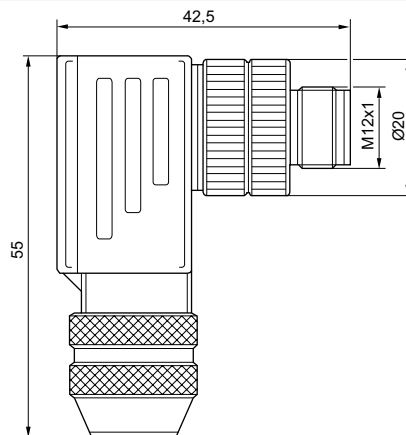
Цинковое литье под давлением

Технические примечания

- Указанная степень защиты действительна исключительно в смонтированном и проверенном состоянии.

Рабочее напряжение	Ток, макс.	присоединяемый кабель Ø мин./макс.	Вес	Номер материала
Пер. ток				
[В]	[А]	[мм]	[кг]	
48	4	6 / 8	0,068	1824484028

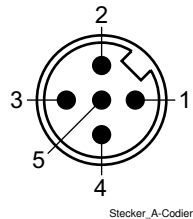
Габариты



00108851

Серия ED12

Принадлежности

Схема полюсов

Соединительный кабель, Серия CN2

- ▶ Гнездо, M12, 5-конт., A-кодированный, под углом ▶ Концы кабеля зачищены облужены, 5-конт.
- ▶ экранированный

Окружающая температура мин./макс.

-25°C / +80°C

Сечение провода

 0,34 mm²

Материалы:

Оболочка кабеля

Полиуретан



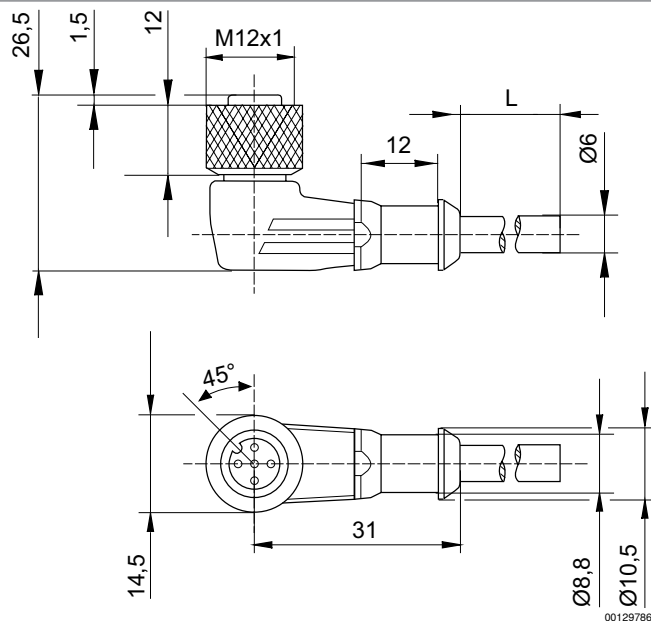
00129794

Ток, макс.	Количество полюсов	Кабель-Ø	Длина кабеля L	Вес	Номер материала
[A]		[мм]	[м]	[кг]	
4	5	6	2,5	0,153	R419800109
			5	0,285	R419800110
			10	0,542	R419800546

Серия ED12

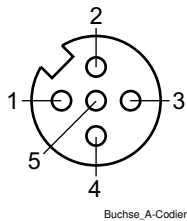
Принадлежности

Габариты



L = Длина

Схема полюсов



- (1) = коричневый
- (2) = белый
- (3) = синий
- (4) = черный
- (5) = серый

Серия ED12

Принадлежности

Пневмоглушитель, Серия SI1

► Спеченная бронза

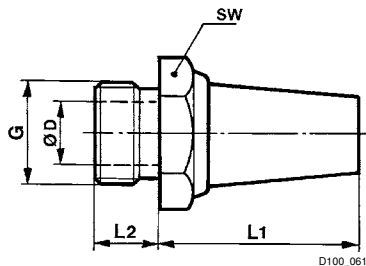


P100_060

Рабочее давление мин./макс.	0 bar / 10 bar
Окружающая температура мин./макс.	-25°C / +80°C
Рабочая среда	Сжатый воздух

Материалы:	
Пневмоглушитель	Спеченная бронза
Резьбовой элемент	Латунь

Присоединение сжатого воздуха	Уровень звукового давления	Qn	Объем заказа	Вес	Номер материала
	[dB]	[l/min]	[Шт.]	[kg]	
G 3/4	92	8800	1	0,13	1827000004

Габариты


Номер материала	Присоединение G	SW	Ø D	L1	L2						
1827000004	G 3/4	32	19	66	14						

Уровень звукового давления, измеренный при 6 бар на удалении 1 м

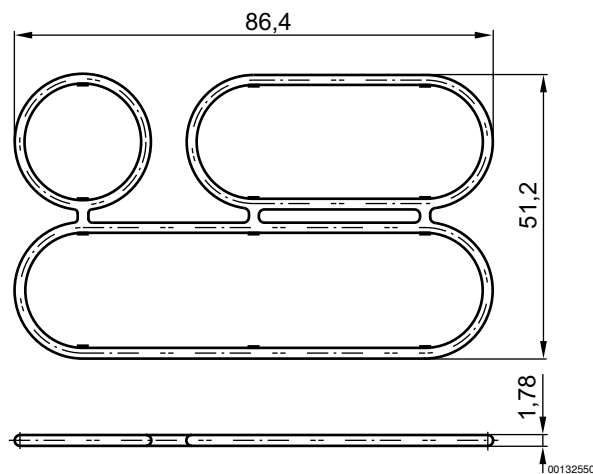
Серия ED12

Принадлежности

Прокладка фундаментной платы, Серия ED12



00132549



00132550

Поставленное изделие может отличаться от изображения на рисунке. Точное описание см. на чертеже.

Номер материала	Тип	Вес [kg]							
5610220092	4 крепежных винта DIN 912 - M6x70 и прокладки фундаментной платы	0,07							

AVENTICS GmbH
Ulmer Straße 4
30880 Laatzen, GERMANY
Phone +49 511 2136-0
Fax +49 511 2136-269
www.aventics.com
info@aventics.com



Дополнительные адреса
можно найти на сайте
www.aventics.com/contact

**Официальный дистрибьютор
и системный интегратор
на территории Российской Федерации**

**ООО «Акетон»
www.pnshop.ru**

**+7 495 777-02-25
info@aketon.ru**

107241, Россия, г. Москва, ул. Иркутская, д. 1

www.pnshop.ru

**Локализованное в России сборочное производство
блоков подготовки сжатого воздуха и
пневмоостровов AVENTICS**

Используйте представленную продукцию AVENTICS только в промышленном секторе. Перед началом использования изделия внимательно и полностью прочитайте документацию по изделию. Соблюдайте действующие инструкции и законы соответствующей страны. Для гарантии безопасного использования изделий при их интеграции в установки учитывайте данные изготовителя системы. Приведенные данные служат исключительно для описания изделия. Наши данные не могут быть использованы для заключения относительно определенного свойства или пригодности для определенной области применения. Данная информация не освобождает пользователя от собственных оценок и самостоятельных проверок. Необходимо учитывать, что изделия подвергаются естественному процессу износа и старения.

29-06-2016

Конфигурация на титульном листе представлена в качестве примера. Поставляемое изделие может отличаться от изображения на рисунке. Компания сохраняет за собой право на внесение изменений. © AVENTICS S.à r.l., все права сохраняются, в том числе в случае заявки на предоставление правовой охраны. Любое право распоряжения, такое как право копирования и передачи сохраняется за нами. PDF он-лайн