

Пневмораспределители ► с электрическим управлением, согл.стандарту

5/2-пневмораспределитель, Серия CD02-AL

► Qn = 450 l/min ► Ширина клапана предварительного управления: 15 мм ► Присоединение плиты ► подвод сжатого воздуха: Монтажная плита VDMA 02 ► Электрическое присоединение: Разъем, M12, 3-конт. ► может быть смонтирован в блок ► Вспомогательное ручное дублирование: с фиксацией ► с двусторонним управлением



00123349

Стандарты	ISO 15407-1, 18 мм
Конструкция	Золотниковый клапан, без перекрытия
Принцип уплотнения	с уплотнениями из эластичных материалов
Принцип блокировки	Принцип фундаментной платы многослойной
Рабочее давление мин./макс.	См. таблицу внизу
Окружающая температура мин./макс.	+0 °C / +50 °C
Температура среды мин./макс.	+0 °C / +50 °C
Рабочая среда	Сжатый воздух
Макс. величина частиц	5 µm
Содержание масла в сжатом воздухе	0 mg/m³ - 5 mg/m³
Присоединения сжатого воздуха	Монтажная плита VDMA 02
Стандартное электрическое соединение	EN 61076–2–101
Степень защиты электроразъемом / штекер	IP65
Схемная защита	TVS-диод
Индикация состояния СДИ (светодиод)	Желтый
Длительность включения	100 %
Крепежный винт	M3
Материалы:	
Корпус	Алюминий, анодированный
Уплотнения	Акрилонитрил-бутадиен-каучук; Гидрированный акрилонитрил-бутадиен-каучук
Передняя панель	Полиамид

Технические примечания

- Не допускается падение давления ниже мин. управляющего давления, иначе возможны ложные переключения и выход клапанов из строя!
- Точка росы при номинальном давлении должна лежать, по крайней мере, на 15 °C ниже температуры окружающей и рабочей среды, и должна составлять макс. 3 °C.
- Содержание масла в сжатом воздухе должно быть постоянным в течение всего срока эксплуатации.
- Используйте только масло, разрешенное AVENTICS, см. главу „Техническая информация“.

Рабочее напряжение	Допуск напряжения	Потребляемая мощность
пост. тока	пост. тока	пост. тока
		W
24 В	-15% / +20%	0,35

	ВРУ	Присоединения сжатого воздуха		Рабочее напряжение	Потребляемая мощность	Показатель расхода	Рабочее давление мин./макс.	Номер материала
		Выход	Сброс сж.воздуха					
				пост. тока	пост. тока	Qn		
					[W]	[l/min]	[бар]	
		Монтажная плита VDMA 02	Монтажная плита VDMA 02	24 В	0,35	450	2,5 / 10	7472D02832
		Монтажная плита VDMA 02	Монтажная плита VDMA 02	24 В	0,35	450	-0,8 / 10	7472D02836

Номера материалов, выделенные полужирным шрифтом, имеются на центральном складе в Германии. Более подробные данные см. «корзину покупок».

Каталог пневматического оборудования, в формате PDF в сети, по состоянию на 2016-07-26, © AVENTICS S.à r.l., оставляем за собой право на внесение изменений

5/2-пневмораспределитель, Серия CD02-AL

► $Q_n = 450 \text{ l/min}$ ► Ширина клапана предварительного управления: 15 мм ► Присоединение плиты ► подвод сжатого воздуха: Монтажная плата VDMA 02 ► Электрическое присоединение: Разъем, M12, 3-конт. ► может быть смонтирован в блок ► Вспомогательное ручное дублирование: с фиксацией ► с двусторонним управлением

	ВРУ	Присоединение сжатого воздуха			Рабочее напряжение	Потребляемая мощность	Показатель расхода	Рабочее давление мин./макс.	Номер материала
		Выход	Сброс сж.воздуха						
		Монтажная плата VDMA 02	Монтажная плата VDMA 02	Монтажная плата VDMA 02	24 В	0,35	450	2,5 / 10	7472D02831
		Монтажная плата VDMA 02	Монтажная плата VDMA 02	Монтажная плата VDMA 02	24 В	0,35	450	-0,8 / 10	7472D02835

Номер материала	Давление управления мин./макс.	Время включения	Время выключения	Вес	Прим.
7472D02832	2,5 / 10	14	14	0,12	1)
7472D02836	2,5 / 10	14	14	0,12	2)
7472D02831	2,5 / 10	12	21	0,12	1)
7472D02835	2,5 / 10	12	21	0,12	2)

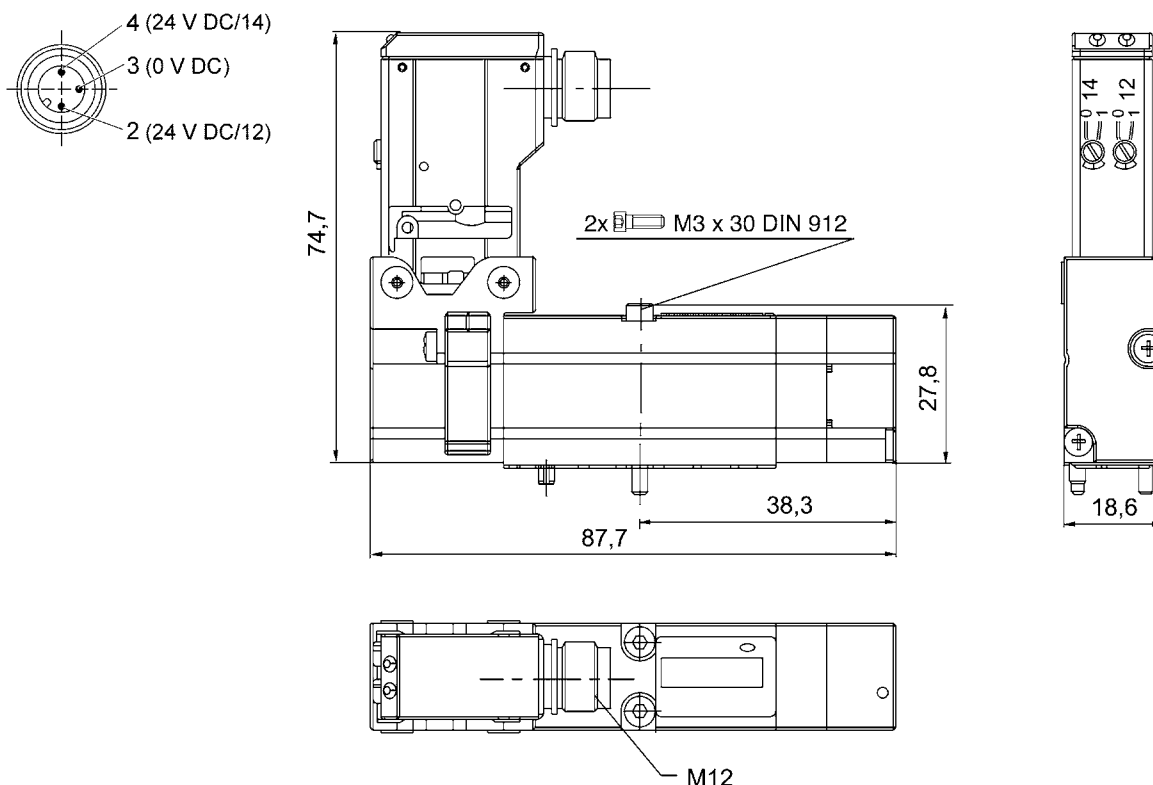
ВРУ = вспомогательное ручное управление

1) Предварительное управление: внутреннее

2) Предварительное управление: внешнее

Номинальный расход Q_n при 6 бар и $\Delta p = 1$ бар

Габариты



00123352_a

Номера материалов, выделенные полужирным шрифтом, имеются на центральном складе в Германии. Более подробные данные см. «корзину покупок».

Каталог пневматического оборудования, в формате PDF в сети, по состоянию на 2016-07-26, © AVENTICS S.à r.l., оставляем за собой право на внесение изменений