

## Пневмораспределители ► с электрическим управлением, согл.стандарту

### 5/2-пневмораспределитель, Серия CD02-AL

►  $Q_n = 450 \text{ l/min}$  ► Ширина клапана предварительного управления: 15 мм ► Присоединение плиты ► подвод сжатого воздуха: Монтажная плата VDMA 02 ► Электрическое присоединение: Разъем, M12, 3-конт. ► может быть смонтирован в блок ► Вспомогательное ручное дублирование: без фиксации ► с двусторонним управлением



00123349

Стандарты	ISO 15407-1, 18 мм
Конструкция	Золотниковый клапан, без перекрытия
Принцип уплотнения	с уплотнениями из эластичных материалов
Принцип блокировки	Принцип фундаментной платы многослойной
Рабочее давление мин./макс.	См. таблицу внизу
Окружающая температура мин./макс.	+0 °C / +50 °C
Температура среды мин./макс.	+0 °C / +50 °C
Рабочая среда	Сжатый воздух
Макс. величина частиц	5 $\mu\text{m}$
Содержание масла в сжатом воздухе	0 $\text{mg/m}^3$ - 5 $\text{mg/m}^3$
Присоединения сжатого воздуха	Монтажная плата VDMA 02
Стандартное электрическое соединение	EN 61076–2–101
Степень защиты электроразъемом / штекер	IP65
Схемная защита	TVS-диод
Индикация состояния СДИ (светодиод)	Желтый
Длительность включения	100 %
Крепежный винт	M3
Материалы:	
Корпус	Алюминий, анодированный
Уплотнения	Акрилонитрил-бутадиен-каучук; Гидрированный акрилонитрил-бутадиен-каучук
Передняя панель	Полиамид

#### Технические примечания

- Не допускается падение давления ниже мин. управляющего давления, иначе возможны ложные переключения и выход клапанов из строя!
- Точка росы при номинальном давлении должна лежать, по крайней мере, на 15 °C ниже температуры окружающей и рабочей среды, и должна составлять макс. 3 °C.
- Содержание масла в сжатом воздухе должно быть постоянным в течение всего срока эксплуатации.
- Используйте только масло, разрешенное AVENTICS, см. главу „Техническая информация“.

Рабочее напряжение	Допуск напряжения	Потребляемая мощность
пост. тока	пост. тока	пост. тока
		W
24 В	-15% / +20%	0,35

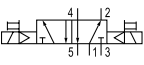

	ВРУ	Присоединения сжатого воздуха		Рабочее напряжение	Потребляемая мощность	Показатель расхода	Рабочее давление мин./макс.	Номер материала	
		Выход	Сброс сж.воздуха						
				пост. тока	пост. тока	$Q_n$			
					[W]	[l/min]	[бар]		
	≡	Монтажная плата VDMA 02	Монтажная плата VDMA 02	Монтажная плата VDMA 02	24 В	0,35	450	2,5 / 10	R422000306
	≡	Монтажная плата VDMA 02	Монтажная плата VDMA 02	Монтажная плата VDMA 02	24 В	0,35	450	-0,8 / 10	7472D02833

Номера материалов, выделенные полужирным шрифтом, имеются на центральном складе в Германии. Более подробные данные см. «корзину покупок».

Каталог пневматического оборудования, в формате PDF в сети, по состоянию на 2016-07-26, © AVENTICS S.à r.l., оставляем за собой право на внесение изменений

**5/2-пневмораспределитель, Серия CD02-AL**

▶  $Q_n = 450 \text{ l/min}$  ▶ Ширина клапана предварительного управления: 15 мм ▶ Присоединение плиты  
▶ подвод сжатого воздуха: Монтажная плата VDMA 02 ▶ Электрическое присоединение: Разъем, M12,  
3-конт. ▶ может быть смонтирован в блок ▶ Вспомогательное ручное дублирование: без фиксации ▶ с  
двусторонним управлением

	ВРУ	Присоединение сжатого воздуха			Рабочее напряжение	Потребляемая мощность	Показатель расхода	Рабочее давление мин./макс.	Номер материала
		Выход	Сброс сж.воздуха						
						[W]	[l/min]	[бар]	
	≡	Монтажная плата VDMA 02	Монтажная плата VDMA 02	Монтажная плата VDMA 02	24 В	0,35	450	2,5 / 10	R422000307
	≡	Монтажная плата VDMA 02	Монтажная плата VDMA 02	Монтажная плата VDMA 02	24 В	0,35	450	-0,8 / 10	7472D02834

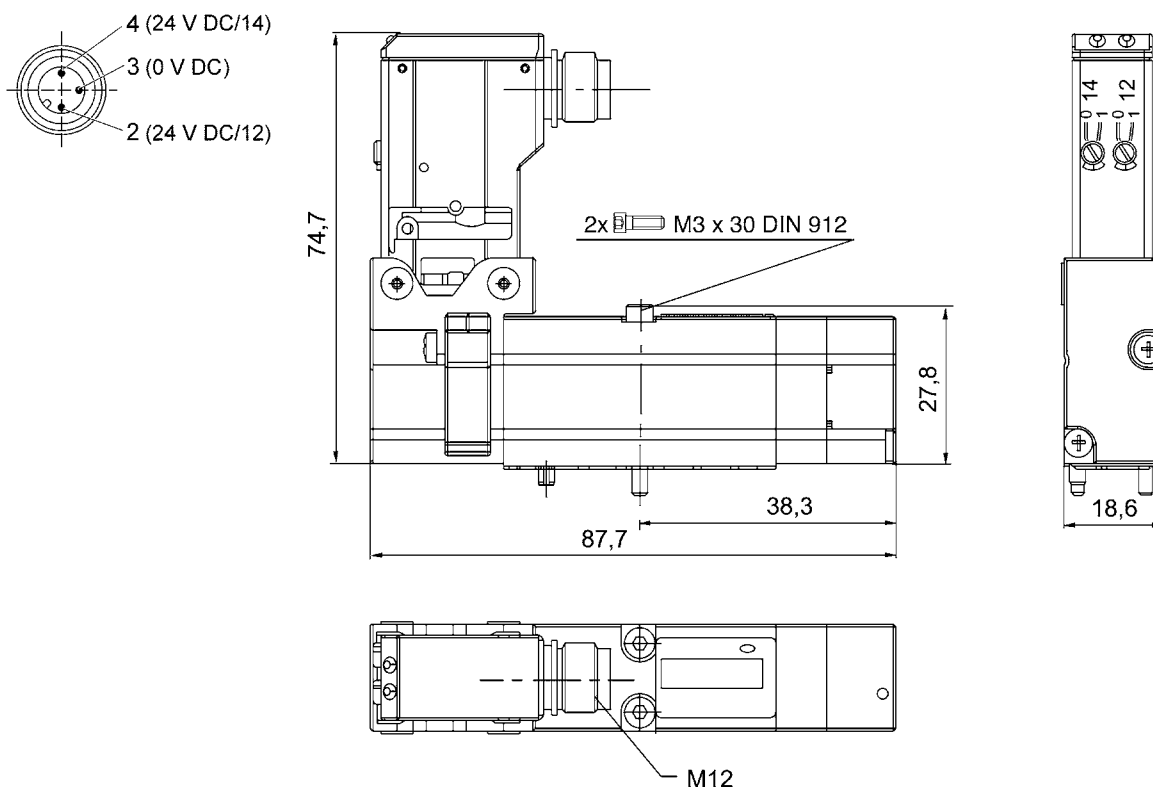
Номер материала	Давление управления мин./макс.	Время включения	Время выключения	Вес	Прим.
R422000306	2,5 / 10	12	21	0,12	1)
7472D02833	2,5 / 10	12	21	0,12	2)
R422000307	2,5 / 10	14	14	0,12	1)
7472D02834	2,5 / 10	14	14	0,12	2)

ВРУ = вспомогательное ручное управление

1) Предварительное управление: внутреннее

2) Предварительное управление: внешнее

Номинальный расход  $Q_n$  при 6 бар и  $\Delta p = 1$  бар

**Габариты**


00123352

Номера материалов, выделенные полужирным шрифтом, имеются на центральном складе в Германии. Более подробные данные см. «корзину покупок».

Каталог пневматического оборудования, в формате PDF в сети, по состоянию на 2016-07-26, © AVENTICS S.à r.l., оставляем за собой право на внесение изменений