

Пневмораспределители ► с пневматическим управлением, согл.стандарту

5/2-пневмораспределитель, Серия 581, размер 3

► с дифференциальным поршнем ► $Q_n = 4800 \text{ l/min}$ ► Присоединение плиты ► подвод сжатого воздуха:

Монтажная плата ISO 5599-1 ► может быть смонтирован в блок ► Подходит для ATEX



00132324

Стандарты	ISO 5599-1
ATEX	2G Ex mb II T42D Ex tD A21 T130°C
Конструкция	Золотниковый клапан
Принцип уплотнения	с уплотнениями из эластичных материалов
Принцип блокировки	Монтажная плата 1-местная
Рабочее давление мин./макс.	-0,95 bar / 16 bar
Окружающая температура мин./макс.	-20°C / +70°C
Температура среды мин./макс.	-20°C / +70°C
Рабочая среда	Сжатый воздух
Макс. величина частиц	50 µm
Содержание масла в сжатом воздухе	0 mg/m³ - 5 mg/m³
Присоединения сжатого воздуха	Монтажная плата ISO 5599-1
Крепежный винт	с внутренним шестигранником
Момент затяжки крепежного винта	10 Nm
Материалы:	
Корпус	Алюминий
Уплотнения	Акрилонитрил-бутадиен-каучук

Технические примечания

- Не допускается падение давления ниже мин. управляющего давления, иначе возможны ложные переключения и выход клапанов из строя!
- Точка росы при номинальном давлении должна лежать, по крайней мере, на 15 °C ниже температуры окружающей и рабочей среды, и должна составлять макс. 3 °C.
- Содержание масла в сжатом воздухе должно быть постоянным в течение всего срока эксплуатации.
- Используйте только масло, разрешенное AVENTICS, см. главу „Техническая информация“.

	Пропускная способность	Q_n	Давление управления мин./макс.	Вес	Рис.	Прим.	Номер материала
	C						
	[л/(с*бар)]	[л/min]	[бар]	[кг]			
	18,9	4800	2 / 16	0,85	Fig. 1	-	5813630000 5813640000
	18,9	4800	2 / 16	0,85	Fig. 1	1)	5813631000 5813641000

Fig. 1 Крышка клапана, с двумя позициями присоединения, для монтажа модулей логики управления Серия 551.

1) с дросселем

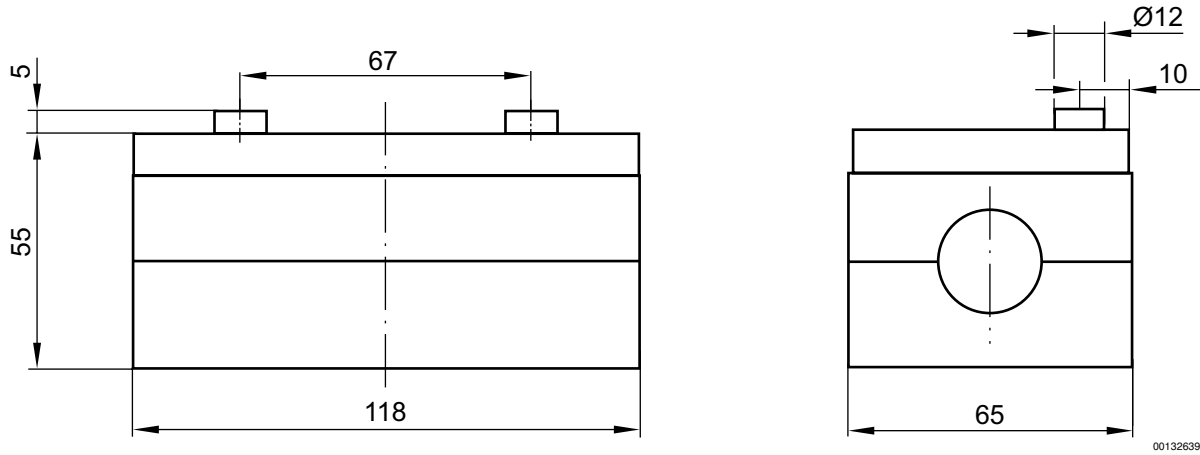
Дифференциальный шток, сигнал 14 имеет приоритет

Номинальный расход Q_n при 6 бар и $\Delta p = 1$ бар

5/2-пневмораспределитель, Серия 581, размер 3

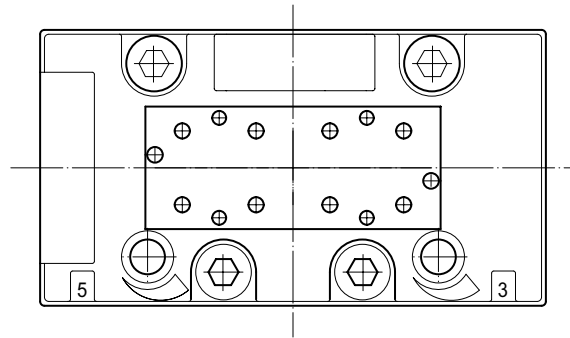
▶ с дифференциальным поршнем ▶ $Q_n = 4800 \text{ l/min}$ ▶ Присоединение плиты ▶ подвод сжатого воздуха:
Монтажная плита ISO 5599-1 ▶ может быть смонтирован в блок ▶ Подходит для ATEX

Габариты



00132639

Fig. 1, Расположение отверстий для модуля логики управления



00135742