

Захваты и вакуумные компоненты ▶ Вакуум-генераторы

Компактный эжектор, Серия ECS

▶ с импульс сброса ▶ с пневмоглушителем ▶ с обратным клапаном, с фильтром ▶ Вакуумный выключатель: электронный



00116290

Окружающая температура мин./макс.	+0 °C / +50 °C
Температура среды мин./макс.	+0 °C / +60 °C
Рабочее давление мин./макс.	2,5 bar / 6 bar
Рабочая среда	Сжатый воздух
Макс. величина частиц	5 μm
Содержание масла в сжатом воздухе	0 mg/m ³ - 1 mg/m ³
Степень защиты: с кабельной розеткой	См. таблицу внизу
Длительность включения согласно стандарту DIN VDE 0580	100 %

Гистерезис	регулируемый
Стабильность повторяемости в % (от конечного значения)	± 1 %
Рабочее напряжение пост. тока	24 В
Допуск по напряжению пост. тока	- 5% / +10%
Выходной ток переключения Макс.	180 мА

Материалы:	
Корпус	Алюминий, анодированный
Прокладка	Акрилонитрил-бутадиен-каучук
Пневмоглушитель	Полиэтилен

Технические примечания

- Указание: Все данные относятся к давлению окружающей среды 1013 мбар и окружающей температуре 20 °C.
- Точка росы при номинальном давлении должна лежать, по крайней мере, на 15 °C ниже температуры окружающей и рабочей среды, и должна составлять макс. 3 °C.
- Содержание масла в сжатом воздухе должно быть постоянным в течение всего срока эксплуатации.

	Тип	Сопла Ø	Потребляемая мощность «Магнитный клапан» пост. тока	Макс. вакуум при р.опт	Макс. всасывающая способность	Потребление воздуха при р.опт.	Номер материала					
								[мм]	[W]	[%]	[л/мин]	[л/мин]
	ECS-EC-10-NO	1	1,3	84	37	53	0821305196					
	ECS-EC-15-NO	1,5	1,3	85	65	117	0821305197					
	ECS-EC-20-NO	2	2,5	83	116	190	0821305198					
	ECS-EC-30-NO	3	2,5	87	200	420	0821305199					
	ECS-EC-10-NC	1	1,3	84	37	53	0821305192					
	ECS-EC-15-NC	1,5	1,3	85	65	117	0821305193					
	ECS-EC-20-NC	2	2,5	83	116	190	0821305194					
	ECS-EC-30-NC	3	2,5	87	200	420	0821305195					

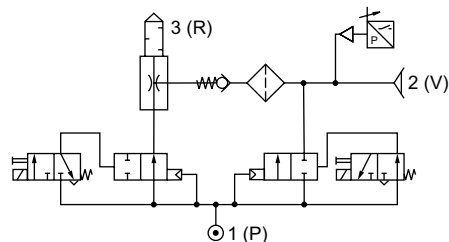
Компактный эжектор, Серия ECS

▶ с импульс сброса ▶ с пневмоглушителем ▶ с обратным клапаном, с фильтром ▶ Вакуумный выключатель: электронный

Номер материала	Уровень звукового давления на всасе		Предохранение от повышения давления (макс.)	Вес	Прим.
	[дБА]	[дБА]			
0821305196	66	68	5	0,275	1); 3); 5)
0821305197	68	68		0,275	1); 3); 5)
0821305198	76	76		0,465	2); 4); 6)
0821305199	82	82		0,485	2); 4); 6)
0821305192	66	68		0,275	1); 3); 5)
0821305193	68	68		0,275	1); 3); 5)
0821305194	76	76		0,465	2); 4); 6)
0821305195	82	82		0,485	2); 4); 6)

- 1) Материал сопла: Латунь
 - 2) Материал сопла: Алюминий
 - 3) Степень защиты с кабельной розеткой: IP40
 - 4) Степень защиты с кабельной розеткой: IP65
 - 5) Электрическое присоединение: Разъем; Промышленный штекерный коннектор; 2-конт.
 - 6) Электрическое присоединение: Разъем; EN 175301-803, форма C
- p.opt. = оптимальное рабочее давление

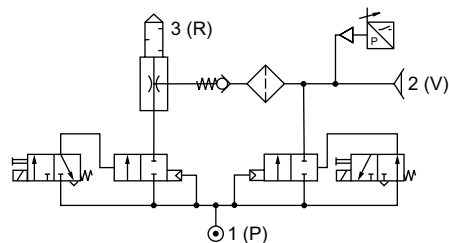
ECS-EC-...NO-C-S-VD



00105078

- N.O. = Эжекторная всасывающая линия при отсутствии тока открыта
 C = Магнитный клапан, импульс толчка
 S = Интегрированный обратный клапан
 VD = Цифровой вакуумный выключатель

ECS-EC-...NC-C-S-VD



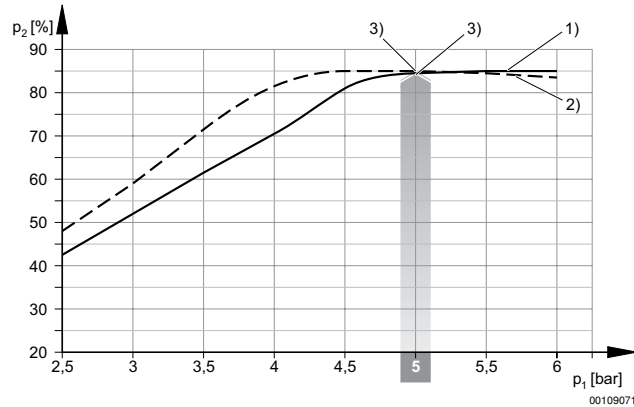
00112387

- N.3. = Эжекторная всасывающая линия при отсутствии тока закрыта
 C = Магнитный клапан, импульс толчка
 S = Интегрированный обратный клапан
 VD = Цифровой вакуумный выключатель

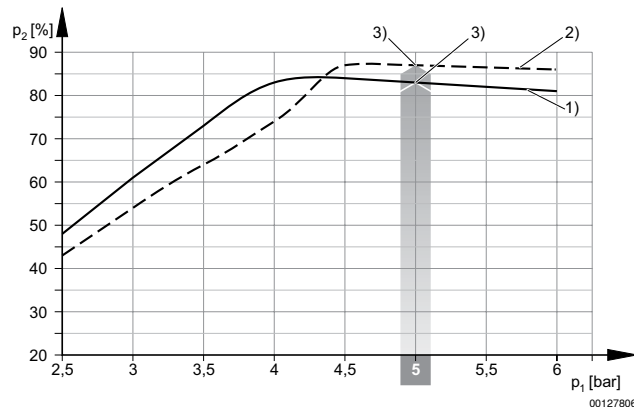
Захваты и вакуумные компоненты ▶ Вакуум-генераторы

Компактный эжектор, Серия ECS

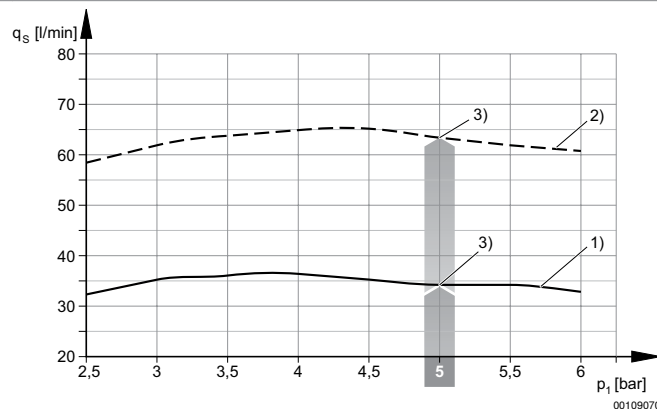
▶ с импульс сброса ▶ с пневмоглушителем ▶ с обратным клапаном, с фильтром ▶ Вакуумный выключатель: электронный

Разрежение p_2 в зависимости от рабочего давления p_1 

- 1) \varnothing сопла 1,0 мм
- 2) \varnothing сопла 1,5 мм
- 3) оптимальное рабочее давление



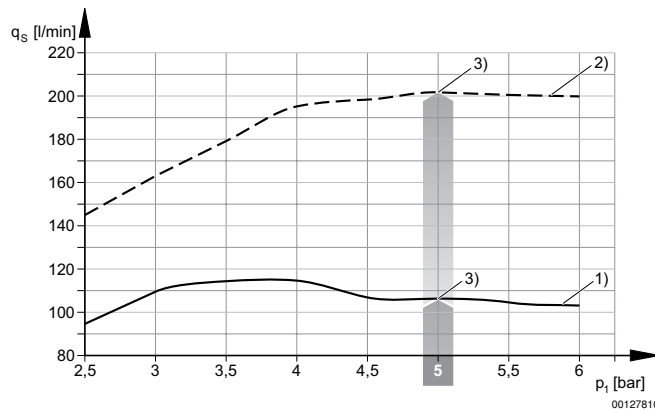
- 1) \varnothing сопла 2,0 мм
- 2) \varnothing сопла 3,0 мм
- 3) оптимальное рабочее давление

Всасывающая способность q_s в зависимости от рабочего давления p_1 

- 1) \varnothing сопла 1,0 мм
- 2) \varnothing сопла 1,5 мм
- 3) оптимальное рабочее давление

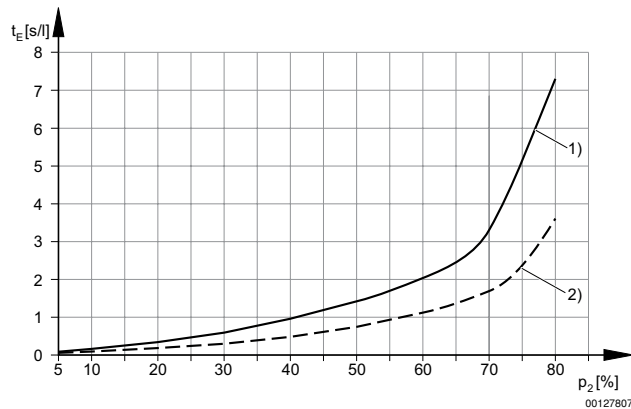
Компактный эжектор, Серия ECS

▶ с импульс сброса ▶ с пневмоглушителем ▶ с обратным клапаном, с фильтром ▶ Вакуумный выключатель: электронный

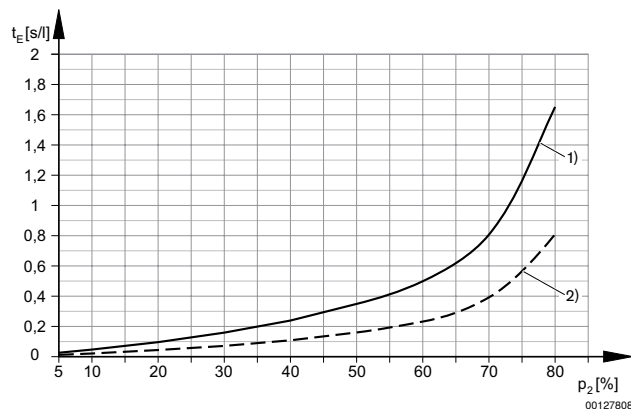


- 1) \varnothing сопла 2,0 мм
 2) \varnothing сопла 3,0 мм
 3) оптимальное рабочее давление

Время вакуумирования t_E в зависимости от вакуума p_2 для объема 1 л (при оптимальном рабочем давлении p_{1opt})



- 1) \varnothing сопла 1,0 мм
 2) \varnothing сопла 1,5 мм

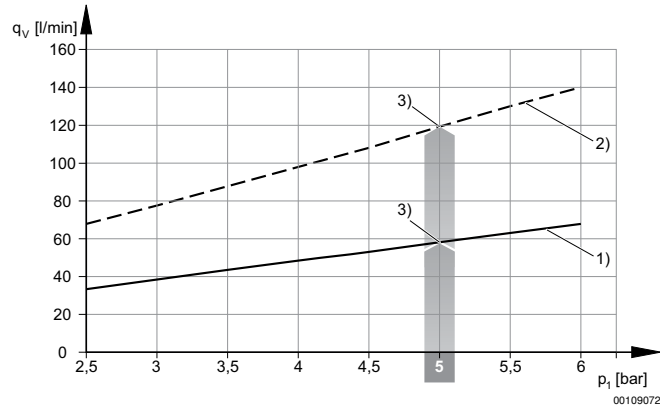


- 1) \varnothing сопла 2,0 мм
 2) \varnothing сопла 3,0 мм

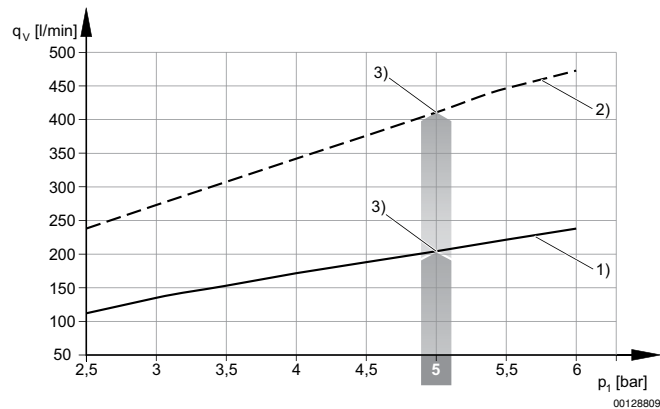
Захваты и вакуумные компоненты ▶ Вакуум-генераторы

Компактный эжектор, Серия ECS

▶ с импульс сброса ▶ с пневмоглушителем ▶ с обратным клапаном, с фильтром ▶ Вакуумный выключатель: электронный

Расход воздуха q_v в зависимости от рабочего давления p_1 

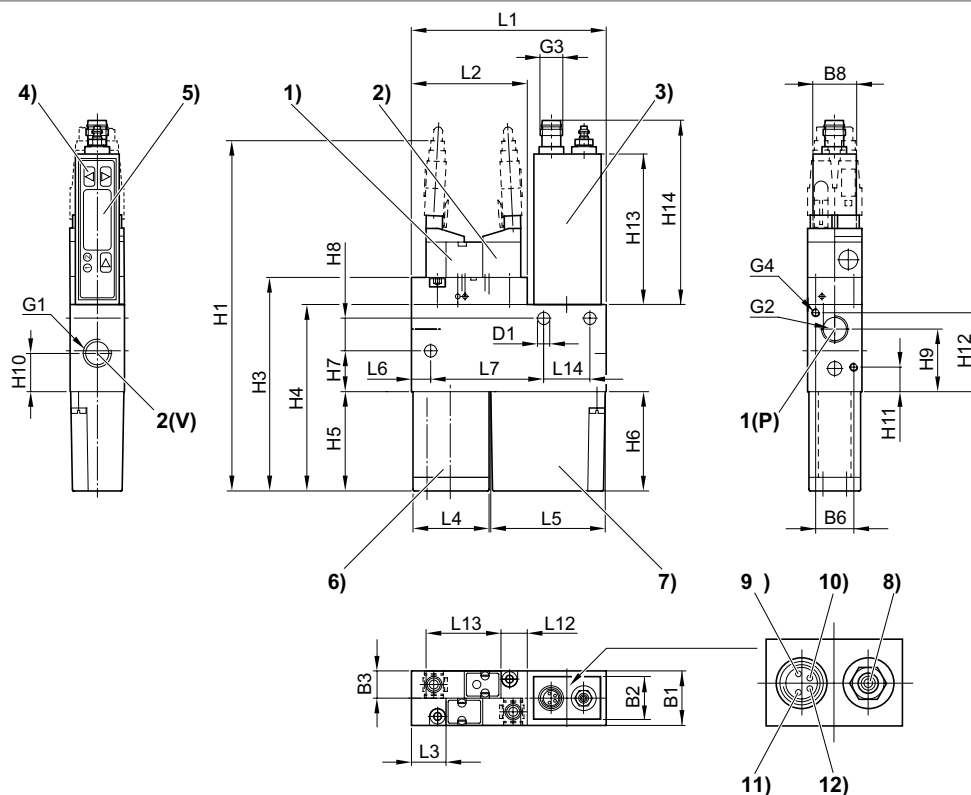
- 1) \varnothing сопла 1,0 мм
- 2) \varnothing сопла 1,5 мм
- 3) оптимальное рабочее давление



- 1) \varnothing сопла 2,0 мм
- 2) \varnothing сопла 3,0 мм
- 3) оптимальное рабочее давление

Компактный эжектор, Серия ECS

▶ с импульс сброса ▶ с пневмоглушителем ▶ с обратным клапаном, с фильтром ▶ Вакуумный выключатель: электронный

ECS-EC-10/-15


00132527

1) Магнитный клапан вакуума ВКЛ/ВЫКЛ; 2) Магнитный клапан импульса толчка; 3) Вакуумный выключатель; 4) Установка точки включения вакуумного выключателя; 5) Дисплей вакуумного выключателя; 6) Глушитель звука; 7) Фильтр
8) Присоединение для удаления воздуха вакуумный выключатель; 9) + UB (контакт 1); 10) Переключательный выход 2 (контакт 2); 11) Переключательный выход 1 (контакт 4); 12) 0 В (контакт 3)

Номер материала	B1	B2	B3	B6	B8	D1	G1	G2	G3	G4	H1	H3
0821305196	20	16	10	14	20,2	4,5	G 1/8	G 1/8	M8x1	M3	129	78,5
0821305197	20	16	10	14	20,2	4,5	G 1/8	G 1/8	M8x1	M3	129	78,5
0821305192	20	16	10	14	20,2	4,5	G 1/8	G 1/8	M8x1	M3	129	78,5
0821305193	20	16	10	14	20,2	4,5	G 1/8	G 1/8	M8x1	M3	129	78,5

Номер материала	H4	H5	H6	H7	H8	H9	H10	H11	H12	H13	H14	L1
0821305196	68,5	36,5	36,5	15	12	23	14	9	29	56	68	71,5
0821305197	68,5	36,5	36,5	15	12	23	14	9	29	56	68	71,5
0821305192	68,5	36,5	36,5	15	12	23	14	9	29	56	68	71,5
0821305193	68,5	36,5	36,5	15	12	23	14	9	29	56	68	71,5

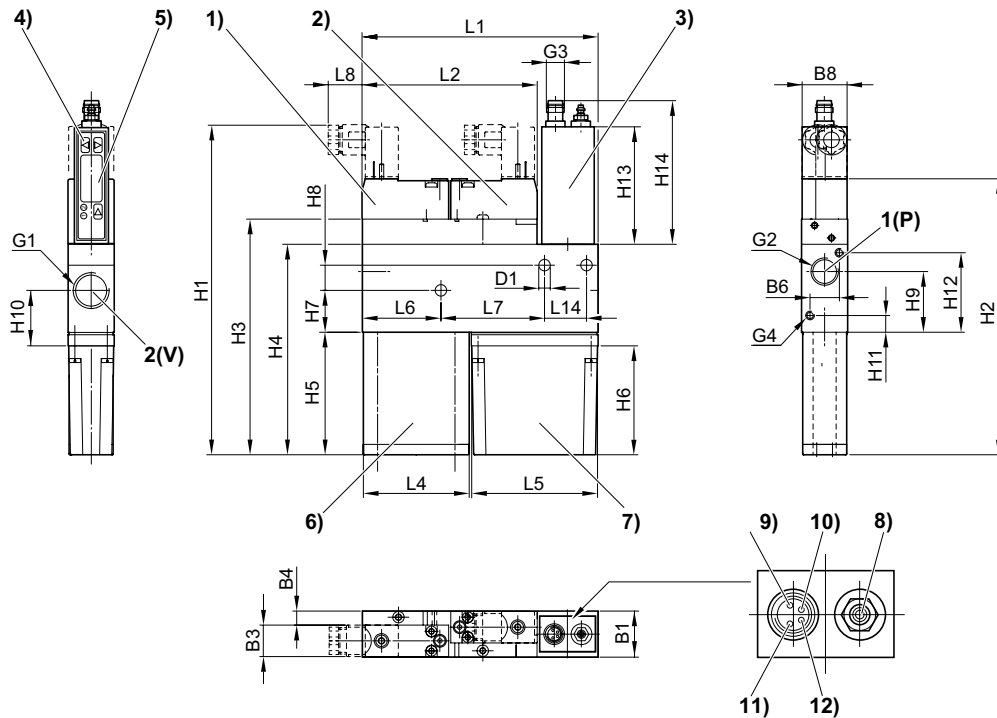
Номер материала	L2	L3	L4	L5	L6	L7	L12	L13	L14			
0821305196	42,5	12,6	28	42	7	41,5	9,6	27,5	17			
0821305197	42,5	12,6	28	42	7	41,5	9,6	27,5	17			
0821305192	42,5	12,6	28	42	7	41,5	9,6	27,5	17			
0821305193	42,5	12,6	28	42	7	41,5	9,6	27,5	17			

Захваты и вакуумные компоненты ▶ Вакуум-генераторы

Компактный эжектор, Серия ECS

▶ с импульс сброса ▶ с пневмоглушителем ▶ с обратным клапаном, с фильтром ▶ Вакуумный выключатель: электронный

ECS-EC-20/-30



00132528

- 1) Магнитный клапан вакуума ВКЛ/ВЫКЛ; 2) Магнитный клапан импульса толчка; 3) Вакуумный выключатель; 4) Установка точки включения вакуумного выключателя; 5) Дисплей вакуумного выключателя; 6) Глушитель звука; 7) Фильтр
 8) Присоединение для удаления воздуха вакуумный выключатель; 9) + UB (контакт 1); 10) Переключательный выход 2 (контакт 2); 11) Переключательный выход 1 (контакт 4); 12) 0 В (контакт 3)

Номер материала	B1	B3	B4	B6	B8	D1	G1	G2	G3	G4	H1	H2
0821305198	22	M8x1	6,8	18	22	5,5	G 3/8	G 1/4	M8x1	M4	157,5	132,5
0821305199	22	M8x1	6,8	18	22	5,5	G 3/8	G 1/4	M8x1	M4	157,5	132,5
0821305194	22	M8x1	6,8	18	22	5,5	G 3/8	G 1/4	M8x1	M4	157,5	147,5
0821305195	22	M8x1	6,8	18	22	5,5	G 3/8	G 1/4	M8x1	M4	157,5	147,5

Номер материала	H3	H4	H5	H6	H7	H8	H9	H10	H11	H12	H13	H14
0821305198	112,5	100,5	58,5	52	20	12	29	26,5	8	38	56	68
0821305199	112,5	100,5	58,5	52	20	12	29	26,5	8	38	56	68
0821305194	112,5	100,5	73,5	52	20	12	29	26,5	8	38	56	68
0821305195	112,5	100,5	73,5	52	20	12	29	26,5	8	38	56	68

Номер материала	L1	L2	L4	L5	L6	L7	L8	L14				
0821305198	112,5	83,5	50,5	60	37,5	49,5	16,5	20				
0821305199	112,5	83,5	50,5	60	37,5	49,5	16,5	20				
0821305194	112,5	83,5	50,5	60	37,5	49,5	16,5	20				
0821305195	112,5	83,5	50,5	60	37,5	49,5	16,5	20				