

Захваты и вакуумные компоненты ▶ Вакуум-генераторы

Компактный эжектор, Серия ECS

▶ с импульс сброса ▶ с пневмоглушителем ▶ с обратным клапаном, с фильтром ▶ Вакуумный выключатель: электронный ▶ с автоматикой экономией воздуха



00103615

Окружающая температура мин./макс.	+0 °C / +50 °C
Температура среды мин./макс.	+0 °C / +60 °C
Рабочее давление мин./макс.	2,5 bar / 6 bar
Рабочая среда	Сжатый воздух
Макс. величина частиц	5 μm
Содержание масла в сжатом воздухе	0 mg/m ³ - 1 mg/m ³
Степень защиты: с кабельной розеткой	См. таблицу внизу
Длительность включения согласно стандарту DIN VDE 0580	100 %

Гистерезис	регулируемый
Стабильность повторяемости в % (от конечного значения)	± 1 %
Рабочее напряжение пост. тока	24 В
Допуск по напряжению пост. тока	- 5% / +10%
Выходной ток переключения Макс.	180 mA

Материалы:	
Корпус	Алюминий, анодированный
Прокладка	Акрилонитрил-бутадиен-каучук
Пневмоглушитель	Полиэтилен

Технические примечания

- Указание: Все данные относятся к давлению окружающей среды 1013 мбар и окружающей температуре 20 °C.
- Точка росы при номинальном давлении должна лежать, по крайней мере, на 15 °C ниже температуры окружающей и рабочей среды, и должна составлять макс. 3 °C.
- Содержание масла в сжатом воздухе должно быть постоянным в течение всего срока эксплуатации.

	Тип	Сопла Ø	Потребляемая мощность «Магнитный клапан» пост. тока	Макс. вакуум при p.opt	Макс. всасывающая способность	Потребление воздуха при p.opt.	Номер материала					
								[мм]	[W]	[%]	[л/мин]	[л/мин]
	ECS-EC-10-NO	1	1,3	84	37	53	0821305209					
	ECS-EC-15-NO	1,5	1,3	85	65	117	0821305210					
	ECS-EC-20-NO	2	2,5	83	116	190	0821305211					
	ECS-EC-30-NO	3	2,5	87	200	420	0821305212					
	ECS-EC-10-NC	1	1,3	84	37	53	0821305213					
	ECS-EC-15-NC	1,5	1,3	85	65	117	0821305214					
	ECS-EC-20-NC	2	2,5	83	116	190	0821305215					
	ECS-EC-30-NC	3	2,5	87	200	420	0821305216					

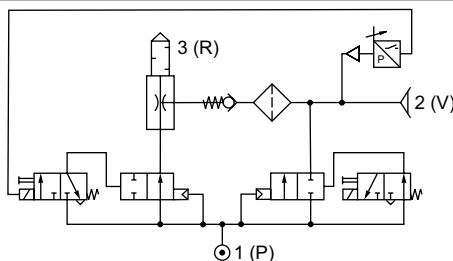
Компактный эжектор, Серия ECS

▶ с импульс сброса ▶ с пневмоглушителем ▶ с обратным клапаном, с фильтром ▶ Вакуумный выключатель: электронный ▶ с автоматикой экономией воздуха

Номер материала	Уровень звукового давления на всасе		Предохранение от повышения давления (макс.)	Вес	Прим.
	[дБА]	[дБА]			
0821305209	66	68	5	0,275	1); 3); 5)
0821305210	68	68		0,275	1); 3); 5)
0821305211	76	76		0,465	2); 4); 6)
0821305212	82	82		0,485	2); 4); 6)
0821305213	66	68		0,275	1); 3); 5)
0821305214	68	68		0,275	1); 3); 5)
0821305215	76	76		0,465	2); 4); 6)
0821305216	82	82		0,485	2); 4); 6)

- 1) Материал сопла: Латунь
 - 2) Материал сопла: Алюминий
 - 3) Степень защиты с кабельной розеткой: IP40
 - 4) Степень защиты с кабельной розеткой: IP65
 - 5) Электрическое присоединение: Разъем; Промышленный штекерный коннектор; 2-конт.
 - 6) Электрическое присоединение: Разъем; EN 175301-803, форма C
- p.opt. = оптимальное рабочее давление

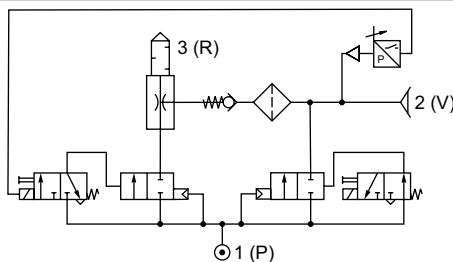
ECS-EC-...NO-C-S-RD



00109082

- H.O. = Эжекторная всасывающая линия при отсутствии тока открыта
 C = Магнитный клапан, импульс толчка
 S = Интегрированный обратный клапан
 RD = Цифровой вакуумный выключатель с регулированием (автоматика экономии воздуха)

ECS-EC-...NC-C-S-RD



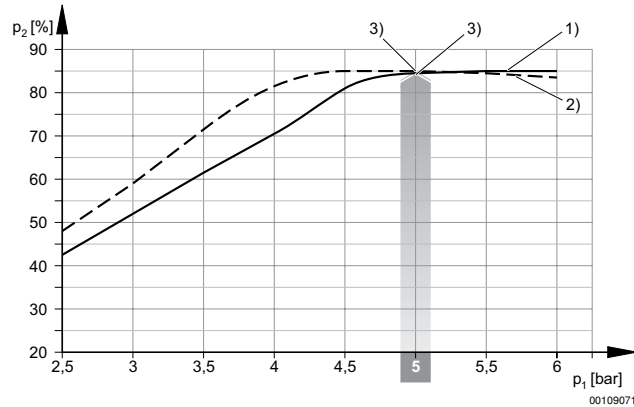
00112388

- H.3. = Эжекторная всасывающая линия при отсутствии тока закрыта
 C = Магнитный клапан, импульс толчка
 S = Интегрированный обратный клапан
 RD = Цифровой вакуумный выключатель с регулированием (автоматика экономии воздуха)

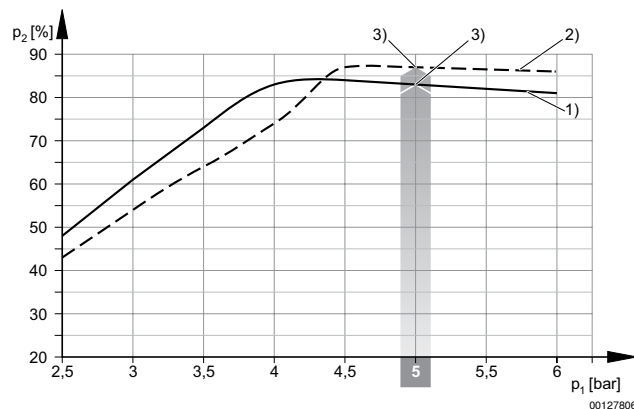
Захваты и вакуумные компоненты ▶ Вакуум-генераторы

Компактный эжектор, Серия ECS

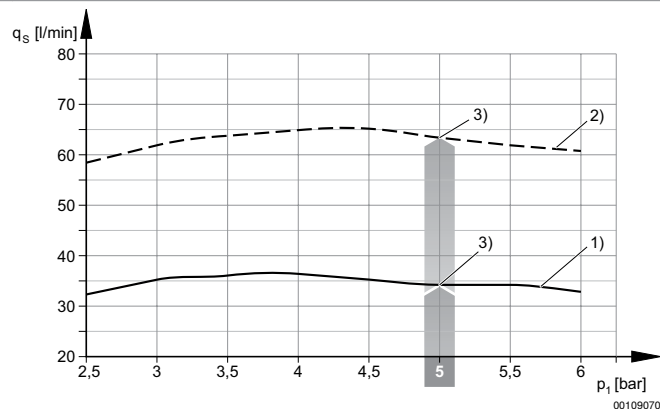
▶ с импульс сброса ▶ с пневмоглушителем ▶ с обратным клапаном, с фильтром ▶ Вакуумный выключатель: электронный ▶ с автоматикой экономией воздуха

Разрежение p_2 в зависимости от рабочего давления p_1 

- 1) \varnothing сопла 1,0 мм
- 2) \varnothing сопла 1,5 мм
- 3) оптимальное рабочее давление



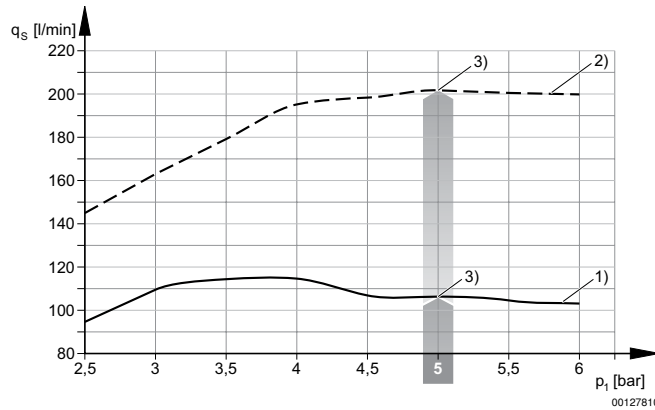
- 1) \varnothing сопла 2,0 мм
- 2) \varnothing сопла 3,0 мм
- 3) оптимальное рабочее давление

Всасывающая способность q_s в зависимости от рабочего давления p_1 

- 1) \varnothing сопла 1,0 мм
- 2) \varnothing сопла 1,5 мм
- 3) оптимальное рабочее давление

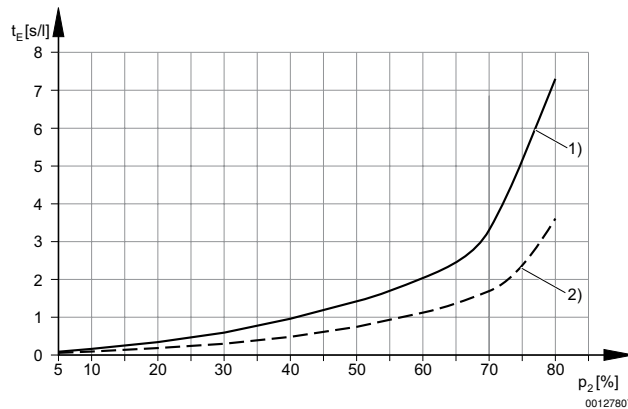
Компактный эжектор, Серия ECS

▶ с импульс сброса ▶ с пневмоглушителем ▶ с обратным клапаном, с фильтром ▶ Вакуумный выключатель: электронный ▶ с автоматикой экономией воздуха

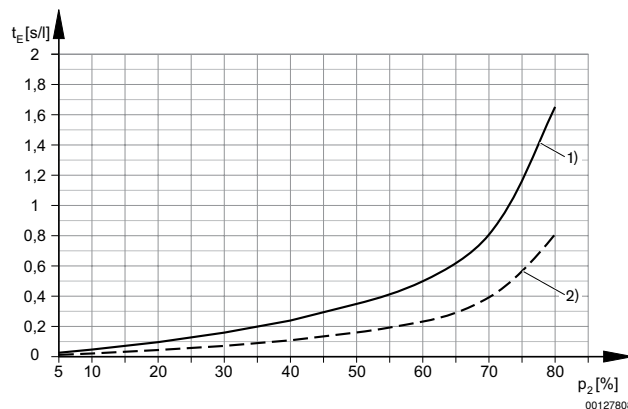


- 1) \varnothing сопла 2,0 мм
 2) \varnothing сопла 3,0 мм
 3) оптимальное рабочее давление

Время вакуумирования t_E в зависимости от вакуума p_2 для объема 1 л (при оптимальном рабочем давлении p_{1opt})



- 1) \varnothing сопла 1,0 мм
 2) \varnothing сопла 1,5 мм

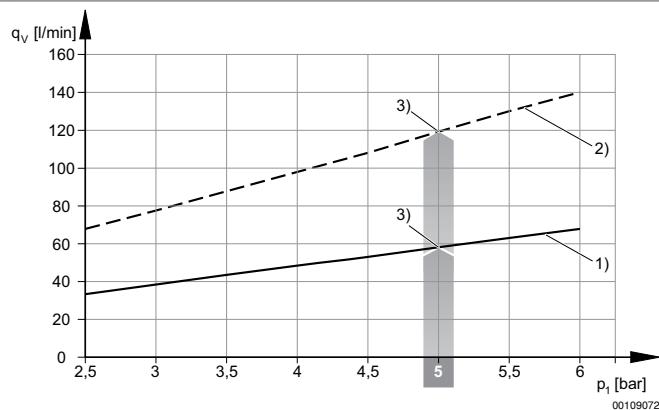


- 1) \varnothing сопла 2,0 мм
 2) \varnothing сопла 3,0 мм

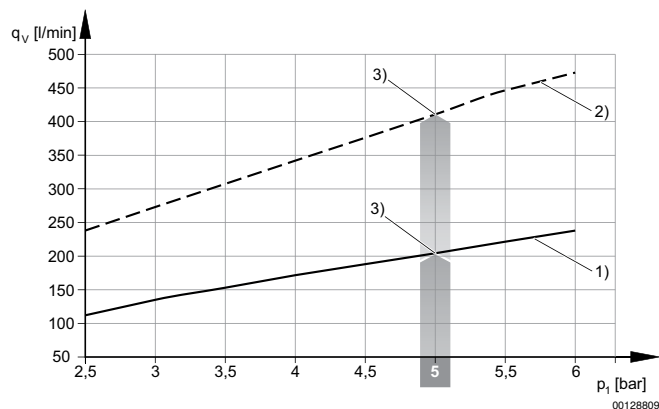
Захваты и вакуумные компоненты ▶ Вакуум-генераторы

Компактный эжектор, Серия ECS

▶ с импульс сброса ▶ с пневмоглушителем ▶ с обратным клапаном, с фильтром ▶ Вакуумный выключатель: электронный ▶ с автоматикой экономией воздуха

Расход воздуха q_v в зависимости от рабочего давления p_1 

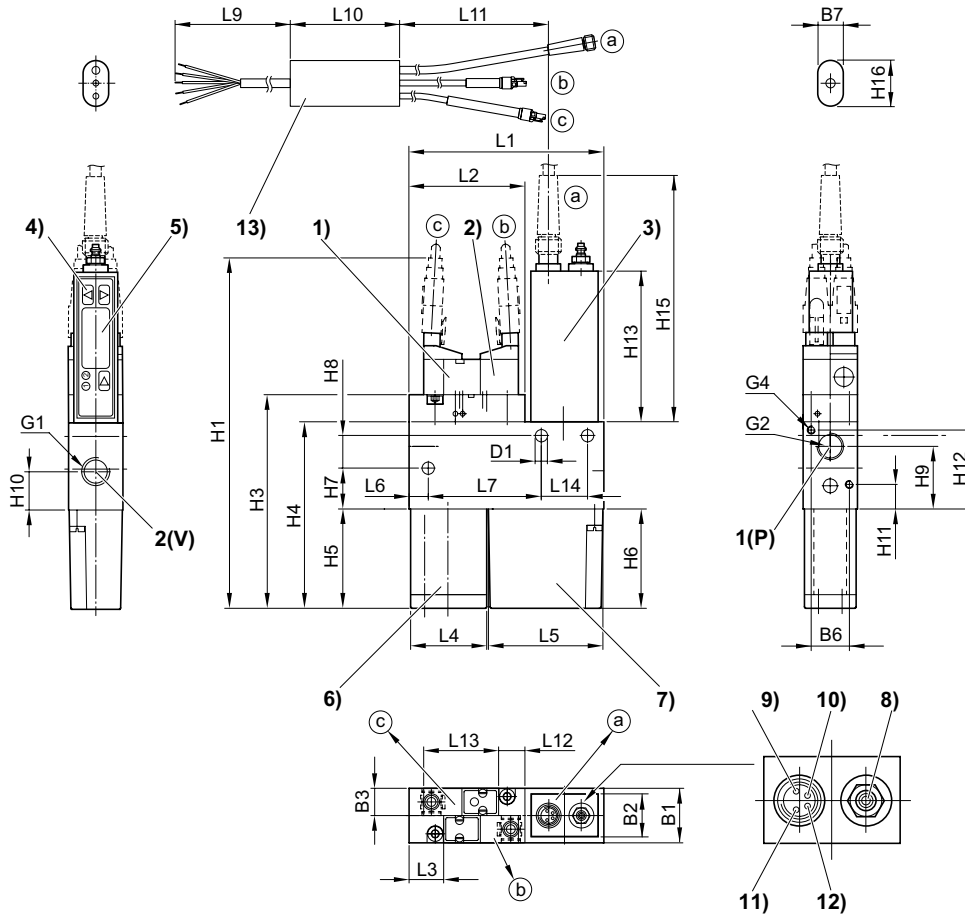
- 1) \varnothing сопла 1,0 мм
 2) \varnothing сопла 1,5 мм
 3) оптимальное рабочее давление



- 1) \varnothing сопла 2,0 мм
 2) \varnothing сопла 3,0 мм
 3) оптимальное рабочее давление

Компактный эжектор, Серия ECS

▶ с импульс сброса ▶ с пневмоглушителем ▶ с обратным клапаном, с фильтром ▶ Вакуумный выключатель: электронный ▶ с автоматикой экономией воздуха

ECS-EC-10/-15


00132529

- 1) Магнитный клапан вакуума ВКЛ/ВЫКЛ; 2) Магнитный клапан импульса толчка; 3) Вакуумный выключатель; 4) Установка точки включения вакуумного выключателя; 5) Дисплей вакуумного выключателя; 6) Глушитель звука; 7) Фильтр
 8) Вакуумный выключатель присоединения для удаления воздуха; 9) UB (контакт 1); 10) Переключательный выход 2 (контакт 2); 11) 0 В (контакт 3); 12) Переключательный выход 1 (контакт 4); 13) Кабельный комплект автоматки экономии воздуха (входит в объем поставки)

Номер материала	B1	B2	B3	B6	B7	D1	G1	G2	G4	H1	H3	H4
0821305209	20	16	10	14	17	4,5	G 1/8	G 1/8	M3	129	78,5	68,5
0821305210	20	16	10	14	17	4,5	G 1/8	G 1/8	M3	129	78,5	68,5
0821305213	20	16	10	14	17	4,5	G 1/8	G 1/8	M3	129	78,5	68,5
0821305214	20	16	10	14	17	4,5	G 1/8	G 1/8	M3	129	78,5	68,5

Номер материала	H5	H6	H7	H8	H9	H10	H11	H12	H13	H15	H16	L1
0821305209	36,5	36,5	15	12	23	14	9	29	56	92	31	71,5
0821305210	36,5	36,5	15	12	23	14	9	29	56	92	31	71,5
0821305213	36,5	36,5	15	12	23	14	9	29	56	92	31	71,5
0821305214	36,5	36,5	15	12	23	14	9	29	56	92	31	71,5

Номер материала	L2	L3	L4	L5	L6	L7	L9	L10	L11	L12	L13	L14
0821305209	42,5	12,6	28	42	7	41,5	~5000	75	~280	9,6	27,5	17
0821305210	42,5	12,6	28	42	7	41,5	~5000	75	~280	9,6	27,5	17
0821305213	42,5	12,6	28	42	7	41,5	~5000	75	~280	9,6	27,5	17

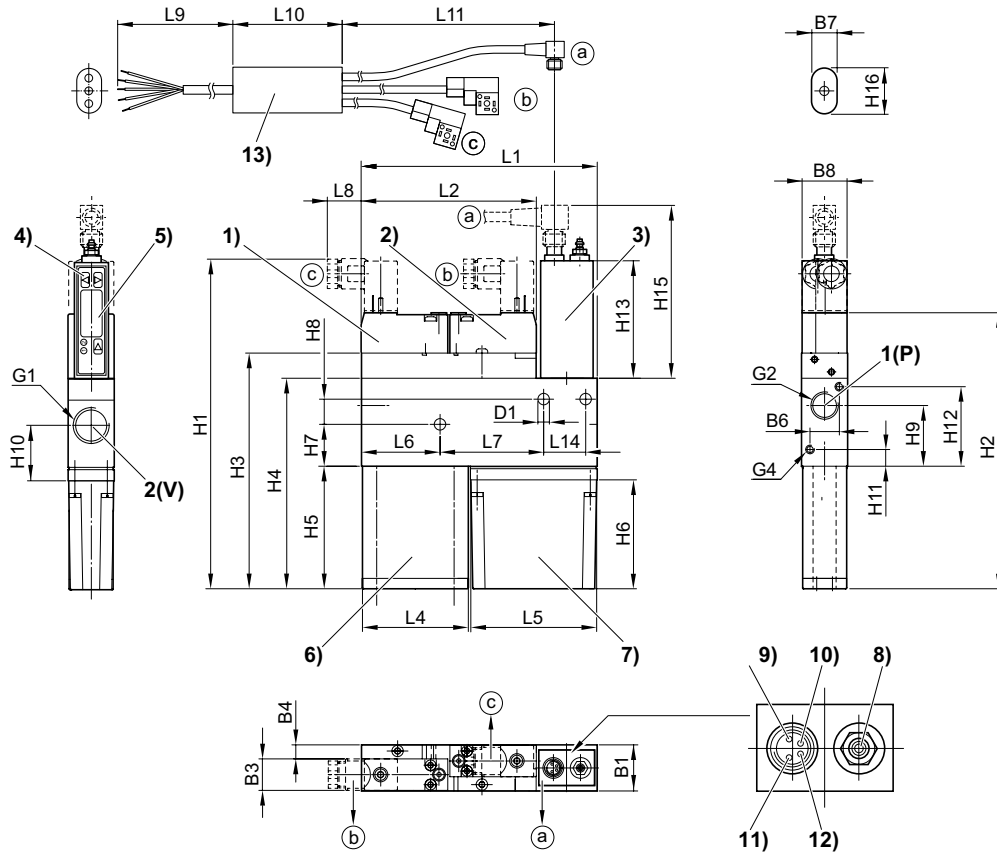
Захваты и вакуумные компоненты ▶ Вакуум-генераторы

Компактный эжектор, Серия ECS

▶ с импульс сброса ▶ с пневмоглушителем ▶ с обратным клапаном, с фильтром ▶ Вакуумный выключатель: электронный ▶ с автоматикой экономией воздуха

Номер материала	L2	L3	L4	L5	L6	L7	L9	L10	L11	L12	L13	L14
0821305214	42,5	12,6	28	42	7	41,5	~5000	75	~280	9,6	27,5	17

ECS-EC-20/-30



00132530

- 1) Магнитный клапан вакуума ВКЛ/ВЫКЛ; 2) Магнитный клапан импульса толчка; 3) Вакуумный выключатель; 4) Установка точки включения вакуумного выключателя; 5) Дисплей вакуумного выключателя; 6) Глушитель звука; 7) Фильтр
 8) Вакуумный выключатель присоединения для удаления воздуха; 9) + UB (контакт 1); 10) Переключательный выход 2 (контакт 2); 11) 0 В (контакт 3); 12) Переключательный выход 1 (контакт 4); 13) Кабельный комплект автоматки экономии воздуха (входит в объем поставки)

Номер материала	B1	B3	B4	B6	B7	B8	D1	G1	G2	G4	H1	H2
0821305211	22	15	6,8	14	17	21	5,5	G 3/8	G 1/4	M4	157,5	132,5
0821305212	22	15	6,8	14	17	21	5,5	G 3/8	G 1/4	M4	157,5	132,5
0821305215	22	15	6,8	14	17	21	5,5	G 3/8	G 1/4	M4	157,5	147,5
0821305216	22	15	6,8	14	17	21	5,5	G 3/8	G 1/4	M4	157,5	147,5

Номер материала	H3	H4	H5	H6	H7	H8	H9	H10	H11	H12	H13	H15
0821305211	112,5	100,5	58,5	52	20	12	29	26,5	8	38	56	78
0821305212	112,5	100,5	58,5	52	20	12	29	26,5	8	38	56	78
0821305215	112,5	100,5	73,5	52	20	12	29	26,5	8	38	56	78
0821305216	112,5	100,5	73,5	52	20	12	29	26,5	8	38	56	78

Захваты и вакуумные компоненты ▶ Вакуум-генераторы

Компактный эжектор, Серия ECS

▶ с импульс сброса ▶ с пневмоглушителем ▶ с обратным клапаном, с фильтром ▶ Вакуумный выключатель: электронный ▶ с автоматикой экономией воздуха

Номер материала	H16	L1	L2	L4	L5	L6	L7	L8	L9	L10	L11	L14
0821305211	31	112,5	83,4	50,5	60	37,5	49,5	16,5	~5000	75	~350	20
0821305212	31	112,5	83,4	50,5	60	37,5	49,5	16,5	~5000	75	~350	20
0821305215	31	112,5	83,4	50,5	60	37,5	49,5	16,5	~5000	75	~350	20
0821305216	31	112,5	83,4	50,5	60	37,5	49,5	16,5	~5000	75	~350	20