

Штуцеры, муфты, пневмотрубки и вращающиеся соединения ► Дополнительная продукция

Серия QR2-F теплостойкий











Каталог

Rexroth
Pneumatics



Штуцеры, муфты, пневмотрубки и вращающиеся соединения ► Дополнительная продукция

Серия QR2-F теплостойкий

	Серия QR2-F теплостойкий ► Прямое соединение ► Наружная резьба ► M5 - G 1/2 ► Быстроразъемное соединение ► Ø 4 - Ø 12 ► QR2-F-RPN	3
	Серия QR2-F теплостойкий ► прямое резьбовое соединение ► Внутренняя резьба ► G 1/8 - G 1/4 ► Быстроразъемное соединение ► Ø 4 - Ø 8 ► QR2-F-RAI	4
 	Серия QR2-F теплостойкий ► угловое резьбовое соединение, вращающийся ► Наружная резьба ► M5 - G 1/2 ► Быстроразъемное соединение ► Ø 4 - Ø 12 ► QR2-F-RVT	5
	Серия QR2-F теплостойкий ► серьга, 1-секционная ► Внутренняя резьба ► M5 - G 1/4 ► Быстроразъемное соединение ► Ø 4 - Ø 10 ► QR2-F-RW1	6
	Серия QR2-F теплостойкий ► проходное быстроразъемное соединение, металл ► Быстроразъемное соединение ► Ø 6 - Ø 12 ► Быстроразъемное соединение ► Ø 6 - Ø 12 ► QR2-F-RSM	7
	Серия QR2-F теплостойкий ► прямое промежуточное быстроразъемное соединение ► Быстроразъемное соединение ► Ø 4 - Ø 10 ► Быстроразъемное соединение ► Ø 4 - Ø 10 ► QR2-F-RSK	8
	Серия QR2-F теплостойкий ► Угловое промежуточное быстроразъемное соединение ► Быстроразъемное соединение ► Ø 4 - Ø 10 ► Быстроразъемное соединение ► Ø 4 - Ø 10 ► QR2-F-RVK	9
	Серия QR2-F теплостойкий ► Т-образное промежуточное быстроразъемное соединение ► Быстроразъемное соединение ► Ø 4 - Ø 12 ► Быстроразъемное соединение, 2x ► Ø 4 - Ø 12 ► QR2-F-RTK	10
	Серия QR2-F теплостойкий ► прямое быстроразъемное соединение, переходное ► Быстроразъемное соединение ► Ø 6 ► Штекерное гнездо ► Ø 8 - Ø 10 ► QR2-F-RED	11

Штуцеры, муфты, пневмотрубки и вращающиеся соединения ▶ Дополнительная продукция

Серия QR2-F теплостойкий

▶ Прямое соединение ▶ Наружная резьба ▶ M5 - G 1/2 ▶ Быстроразъемное соединение ▶ Ø 4 - Ø 12 ▶ QR2-F-RPN



Окружающая температура мин./макс.
Рабочее давление мин./макс.

-20 °C / +150 °C
-0,95 bar / 16 bar

Материалы:

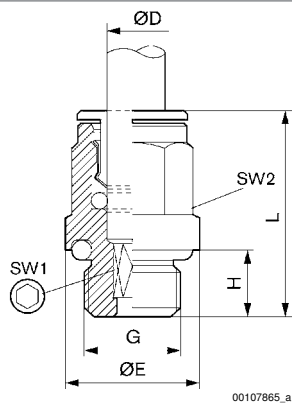
Корпус
Прокладка
Цанга
Разжимное кольцо
Резьбовой элемент

Латунь, никелированная
Фтор-каучук
Нержавеющая сталь
Латунь, никелированная
Латунь, никелированная

Технические примечания

- Серии QR1 (пластмасса) и QR2 (металл) не комбинируются друг с другом
- Уплотнение резьбы посредством врезанного кольца круглого сечения
- Для дальнейшей информации по монтажу и допускам применяемых шлангов см. главу «Технические данные».

Габариты



Номер материала	Присоединение G	Присоединение D	Ø E	H	L	SW1	SW2	Поставляемое количество [Шт.]	Вес [кг]			
1823373089	M5	Ø 4	9	4	20,5	2,5	-	25	0,006			
1823373090	M5	Ø 6	10,5	4	22,5	2,5	-	25	0,01			
1823373091	G 1/8	Ø 4	13,5	6	20	2,5	9	25	0,005			
1823373092	G 1/8	Ø 6	13,5	6	24	4	11	25	0,011			
1823373093	G 1/8	Ø 8	13	6	26,5	5	13	25	0,012			
1823373094	G 1/4	Ø 4	17	8	21	2,5	9	25	0,012			
1823373095	G 1/4	Ø 6	17	6,5	22,5	4	11	10	0,015			
1823373096	G 1/4	Ø 8	17	8	25	6	13	10	0,016			
1823373097	G 1/4	Ø 10	16	8	29,5	7	16	10	0,026			
R412007625	G 1/4	Ø 12	16	6,5	30	7	18	10	0,027			
1823373098	G 3/8	Ø 8	20	9	25	6	13	10	0,021			
1823373099	G 3/8	Ø 10	21	9	29,5	8	16	10	0,028			
R412007730	G 1/2	Ø 12	24	11	31	10	18	10	0,041			

Серия QR2-F теплостойкий

► прямое резьбовое соединение ► Внутренняя резьба ► G 1/8 - G 1/4 ► Быстроразъемное соединение ► Ø 4 - Ø 8 ► QR2-F-RAI



00110651

Окружающая температура мин./макс.
Рабочее давление мин./макс.

-20°C / +150°C
-0,95 bar / 16 bar

Материалы:

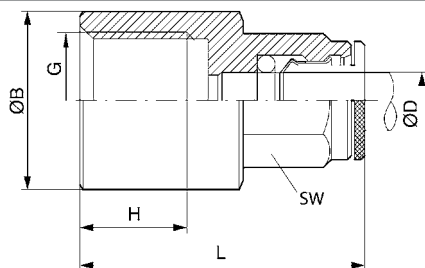
Корпус
Прокладка
Цанга
Разжимное кольцо
Резьбовой элемент

Латунь, никелированная
Фтор-каучук
Нержавеющая сталь
Латунь, никелированная
Латунь, никелированная

Технические примечания

- Серии QR1 (пластмасса) и QR2 (металл) не комбинируются друг с другом
- Для дальнейшей информации по монтажу и допускам применяемых шлангов см. главу «Технические данные».

Габариты



00107888

Номер материала	Присоединение G	Присоединение D	Ø B	H	L	SW	Поставляемое количество [Шт.]	Вес [кг]				
1823391857	G 1/8	Ø 4	11	6	26,5	9	10	0,01				
1823391858	G 1/8	Ø 6	11	6	27	11	10	0,011				
1823391859	G 1/8	Ø 8	11	6	28	13	10	0,015				
1823391860	G 1/4	Ø 6	16	10	31	11	10	0,018				
1823391861	G 1/4	Ø 8	16	10	32	13	10	0,02				

Штуцеры, муфты, пневмотрубки и вращающиеся соединения ▶ Дополнительная продукция

Серия QR2-F теплостойкий

▶ угловое резьбовое соединение, вращающийся ▶ Наружная резьба ▶ M5 - G 1/2 ▶ Быстроразъемное соединение ▶ Ø 4 - Ø 12 ▶ QR2-F-RVT



00119822



00119490

Окружающая температура мин./макс.
Рабочее давление мин./макс.

-20 °C / +150 °C
-0,95 bar / 16 bar

Материалы:

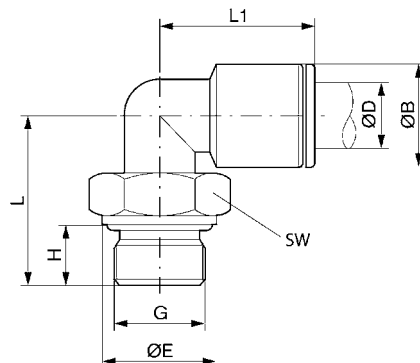
Корпус
Прокладка
Цанга
Разжимное кольцо
Резьбовой элемент

Латунь, никелированная
Фтор-каучук
Нержавеющая сталь
Латунь, никелированная
Латунь, никелированная

Технические примечания

- Серии QR1 (пластмасса) и QR2 (металл) не комбинируются друг с другом
- Уплотнение резьбы посредством врезанного кольца круглого сечения
- Для дальнейшей информации по монтажу и допускам применяемых шлангов см. главу «Технические данные».

Габариты



00107875_a

Номер материала	Присоединение G	Присоединение D	Ø B	Ø E	H	L	L1	SW	Поставляемое количество [Шт.]	Вес [кг]		
1823391870	M5	Ø 4	9	8	4	14,5	19	9	10	0,015		
R412007681	M5	Ø 6	11	8	4	14,5	21	9	10	0,012		
1823391871	G 1/8	Ø 4	9	13	6	20	19	13	10	0,018		
1823391872	G 1/8	Ø 6	11	13	6	20	21	13	10	0,02		
1823391873	G 1/8	Ø 8	13	13	6	20	23	13	10	0,022		
1823391874	G 1/4	Ø 6	11	16	8	24	21	13	10	0,025		
1823391875	G 1/4	Ø 8	13	16	8	24	24	13	10	0,027		
1823391876	G 1/4	Ø 10	15	16	8	24	27	16	10	0,031		
R412007624	G 1/4	Ø 12	17	16	8	28,5	28	16	5	0,058		
1823391877	G 3/8	Ø 8	13	20	9	25,5	24	13	5	0,042		
1823391878	G 3/8	Ø 10	15	20	9	28	27	16	5	0,042		
R412007623	G 3/8	Ø 12	17	20	9	28,5	28	20	5	0,059		
R412007731	G 1/2	Ø 12	17	25	11	33,5	28	20	5	0,07		

Дополнительные продукты

Номера материалов, выделенные полужирным шрифтом, имеются на центральном складе в Германии. Более подробные данные см. «корзину покупок».

Каталог пневматического оборудования, в формате PDF в сети, по состоянию на 2014-10-23, © AVENTICS S.a.r.l., оставляем

Серия QR2-F теплостойкий

► серия, 1-секционная ► Внутренняя резьба ► M5 - G 1/4 ► Быстроразъемное соединение ► Ø 4 - Ø 10
► QR2-F-RW1



00112353

Окружающая температура мин./макс.
Рабочее давление мин./макс.

-20°C / +150°C
-0,95 bar / 16 bar

Материалы:

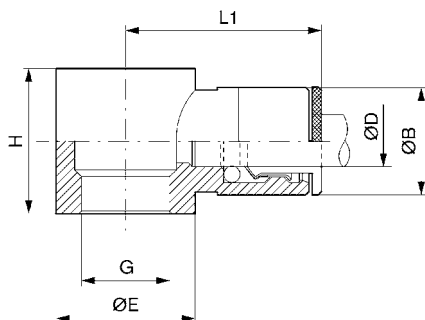
Корпус
Прокладка
Цанга
Разжимное кольцо

Латунь, никелированная
Фтор-каучук
Нержавеющая сталь
Латунь, никелированная

Технические примечания

- Серии QR1 (пластмасса) и QR2 (металл) не комбинируются друг с другом
- Для дальнейшей информации по монтажу и допускам применяемых шлангов см. главу «Технические данные».

Габариты



00107881_a

Номер материала	Присоединение G	Присоединение D	Ø B	Ø E	H	L1	Поставляемое количество [шт.]	Вес [кг]				
1823391862	M5	Ø 4	9	7	9	18,5	10	0,007				
1823391863	G 1/8	Ø 4	9	14	15	21	10	0,01				
1823391864	G 1/8	Ø 6	11	14	15	23	10	0,013				
1823391865	G 1/8	Ø 8	13	14	15	24,5	10	0,018				
1823391866	G 1/4	Ø 6	11	18	17	24	10	0,018				
1823391867	G 1/4	Ø 8	13	18	17	26	10	0,021				
1823391868	G 1/4	Ø 10	15	18	17	27	5	0,025				

Штуцеры, муфты, пневмотрубки и вращающиеся соединения ▶ Дополнительная продукция

Серия QR2-F теплостойкий

- ▶ проходное быстроразъемное соединение, металл ▶ Быстроразъемное соединение ▶ Ø 6 - Ø 12
- ▶ Быстроразъемное соединение ▶ Ø 6 - Ø 12 ▶ QR2-F-RSM



00110650

Окружающая температура мин./макс.
Рабочее давление мин./макс.

-20°C / +150°C
-0,95 bar / 16 bar

Материалы:

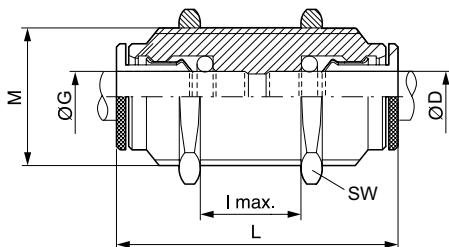
Корпус
Прокладка
Цанга
Разжимное кольцо
Резьбовой элемент

Латунь, никелированная
Фтор-каучук
Нержавеющая сталь
Латунь, никелированная
Латунь, никелированная

Технические примечания

- Серии QR1 (пластмасса) и QR2 (металл) не комбинируются друг с другом
- Для дальнейшей информации по монтажу и допускам применяемых шлангов см. главу «Технические данные».

Габариты



00107887

Номер материала	Присоединение G	Присоединение D	M	l 1)	L	SW	Поставляемое количество [Шт.]					
R412007629	Ø 6	Ø 6	M14x1	8	33,5	17	10					
R412007628	Ø 8	Ø 8	M16x1	10	37	18	10					
R412007627	Ø 10	Ø 10	M17x1	12	39,5	20	10					
R412007626	Ø 12	Ø 12	M20x1	17	42	24	5					

1) Макс.

Серия QR2-F теплостойкий

- прямое промежуточное быстроразъемное соединение ► Быстроразъемное соединение ► Ø 4 - Ø 10
 ► Быстроразъемное соединение ► Ø 4 - Ø 10 ► QR2-F-RSK



00119557

Окружающая температура мин./макс. -20°C / +150°C
 Рабочее давление мин./макс. -0,95 bar / 16 bar

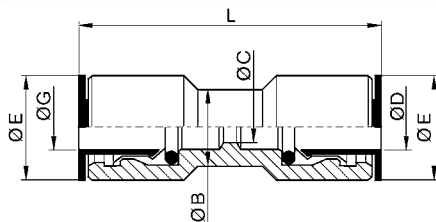
Материалы:

Корпус	Латунь, никелированная
Прокладка	Фтор-каучук
Цанга	Нержавеющая сталь
Разжимное кольцо	Латунь, никелированная

Технические примечания

- Серии QR1 (пластмасса) и QR2 (металл) не комбинируются друг с другом
- Для дальнейшей информации по монтажу и допускам применяемых шлангов см. главу «Технические данные».

Габариты



00128834

Номер материала	Присоединение G	Присоединение D	Ø B	Ø C	Ø E	L	Поставляемое количество [Шт.]	Вес [кг]				
1823386100	Ø 4	Ø 4	7	3	9	30	10	0,012				
1823386101	Ø 6	Ø 6	10	5	11	31,5	10	0,016				
1823386102	Ø 8	Ø 8	12	7	13	36	10	0,023				
1823386103	Ø 10	Ø 10	13	9	15	37	10	0,043				

Штуцеры, муфты, пневмотрубки и вращающиеся соединения ▶ Дополнительная продукция

Серия QR2-F теплостойкий

- ▶ Угловое промежуточное быстроразъемное соединение ▶ Быстроразъемное соединение ▶ Ø 4 - Ø 10
 ▶ Быстроразъемное соединение ▶ Ø 4 - Ø 10 ▶ QR2-F-RVK



Окружающая температура мин./макс.
 Рабочее давление мин./макс.

-20°C / +150°C
 -0,95 bar / 16 bar

Материалы:

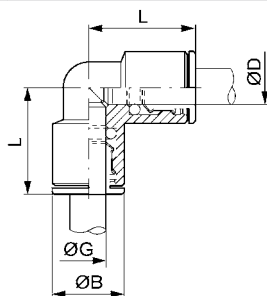
Корпус
 Прокладка
 Цанга
 Разжимное кольцо

Латунь, никелированная
 Фтор-каучук
 Нержавеющая сталь
 Латунь, никелированная

Технические примечания

- Серии QR1 (пластмасса) и QR2 (металл) не комбинируются друг с другом
- Для дальнейшей информации по монтажу и допускам применяемых шлангов см. главу «Технические данные».

Габариты



00107868_a

Номер материала	Присоединение G	Присоединение D	Ø B	L	Поставляемое количество [Шт.]	Вес [кг]						
1823380019	Ø 4	Ø 4	9	17,5	10	0,01						
1823380020	Ø 6	Ø 6	11	19,5	10	0,012						
1823380021	Ø 8	Ø 8	13	23	10	0,021						
1823380022	Ø 10	Ø 10	15	25	10	0,033						

Серия QR2-F теплостойкий

▶ Т-образное промежуточное быстроразъемное соединение ▶ Быстроразъемное соединение ▶ Ø 4 - Ø 12

▶ Быстроразъемное соединение, 2x ▶ Ø 4 - Ø 12 ▶ QR2-F-RTK



00110604

Окружающая температура мин./макс.

-20°C / +150°C

Рабочее давление мин./макс.

-0,95 bar / 16 bar

Материалы:

Корпус

Латунь, никелированная

Прокладка

Фтор-каучук

Цанга

Нержавеющая сталь

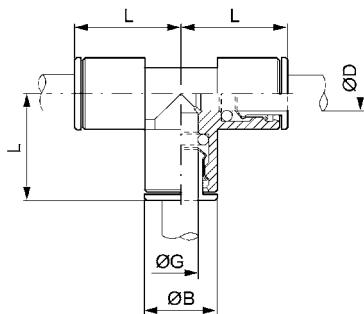
Разжимное кольцо

Латунь, никелированная

Технические примечания

- Серии QR1 (пластмасса) и QR2 (металл) не комбинируются друг с другом
- Для дальнейшей информации по монтажу и допускам применяемых шлангов см. главу «Технические данные».

Габариты



00107869_a

Номер материала	Присоединение G	Присоединение D	Ø B	L	Поставляемое количество [Шт.]	Вес [кг]						
1823381050	Ø 4	Ø 4	9	17,5	10	0,013						
1823381051	Ø 6	Ø 6	11	19,5	10	0,015						
1823381052	Ø 8	Ø 8	13	23	10	0,023						
1823381053	Ø 10	Ø 10	15	25	10	0,048						
R412007732	Ø 12	Ø 12	17	27	10	0,051						

Штуцеры, муфты, пневмотрубки и вращающиеся соединения ▶ Дополнительная продукция

Серия QR2-F теплостойкий

▶ прямое быстроразъемное соединение, переходное ▶ Быстроразъемное соединение ▶ Ø 6 ▶ Штекерное гнездо ▶ Ø 8 - Ø 10 ▶ QR2-F-RED



00110648

Окружающая температура мин./макс.
Рабочее давление мин./макс.

-20 °C / +150 °C
-0,95 bar / 16 bar

Материалы:

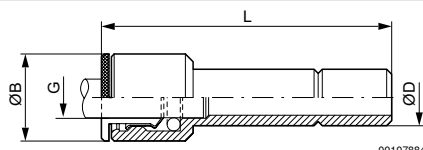
Корпус
Прокладка
Цанга
Разжимное кольцо

Латунь, никелированная
Фтор-каучук
Нержавеющая сталь
Латунь, никелированная

Технические примечания

- Серии QR1 (пластмасса) и QR2 (металл) не комбинируются друг с другом
- Для дальнейшей информации по монтажу и допускам применяемых шлангов см. главу «Технические данные».

Габариты



00107884

Номер материала	Присоединение G	Присоединение D	L	Ø B	Поставляемое количество [Шт.]	Вес [кг]						
R412007682	Ø 6	Ø 8	33,5	11	10	0,01						
R412007683	Ø 6	Ø 10	36,5	11	10	0,016						

Aventics GmbH
Ulmer Straße 4
30880 Laatzen
Phone +49 511 2136-0
Fax +49 511 2136-269
www.aventics.com
info@aventics.com

AVENTICS 

Дополнительные адреса
можно найти на сайте
www.aventics.com/contact

Официальный дистрибьютор
и системный интегратор
на территории Российской Федерации

ООО «Акетон»

+7 495 777-02-25
info@aketon.ru

107241, Россия, г. Москва, ул. Иркутская, д. 1

WWW.PNSHOP.RU

Приведенные данные служат исключительно для описания изделия. Наши данные не могут быть использованы для заключения относительно определенного свойства или пригодности для определенной области применения. Данная информация не освобождает пользователя от собственных оценок и самостоятельных проверок. Необходимо учитывать, что наши изделия подвергаются естественному процессу износа и старения.

28-05-2014

Конфигурация на титульном листе представлена в качестве примера от изображения на рисунке. Компания сохраняет за собой право на все права сохраняются, в том числе в случае заявки на предоставление распоряжения, такое как право копирования и передачи сохраняются

. Поставляемое изделие может отличаться внесение изменений. © AVENTICS S.a.r.l., ление правовой охраны. Любое право я за нами. PDF он-лайн

Rexroth
Pneumatics